

## iQ700, Vestavná pečicí trouba, 60 x 60 cm, nerez HB678GBS6



A+



1 x smaltovaný plech, 1 x kombinovaný rošt, 1 x univerzální pánev

HZ327000 Pečicí kámen s dřevěnou lopatkou, HZ531010 Pečicí plech s nepřílnavým povrchem, HZ532010 Pečicí plech s nepřílnavým povrchem, HZ617000 Forma na pizzu, HZ625071 Grilovací plech, HZ631070 Smaltovaný pečicí plech pro pyrolýzu, HZ632070 Pečicí plech, HZ633001 Víko pro profi plech, HZ633070 Profi pánev, HZ634000 Kombinovaný rošt, HZ636000 Skleněná pánev, HZ638170 1násobný teleskopický výsuv, HZ638270 2násobný teleskopický výsuv, HZ638370 3násobný plně teleskopický výsuv, HZ664000 Kombinovaný rošt (pára), HZ66X650 Lišta, HZ915003 Skleněný pekáč, HZGOAS00 Síťový kabel, délka 3 m

Zkraťte dobu vaření díky rychlému přehřevu, funkci coolStart a activeClean®. A ovládejte svoji troubu odkudkoliv pomocí funkce Home Connect.

- ✓ activeClean®: automatický samočisticí systém ve vaší troubě.
- ✓ Home Connect – mobilní aplikace jako vstupenka do chytré kuchyně.
- ✓ TFT touchdisplay Plus – dotyková navigace pro jednoduché a intuitivní ovládání.
- ✓ roastingSensor Plus: Tříbodová teplotní sonda pro vynikající pečení.
- ✓ cookControl Plus – základ úspěšného pečení.

Konstrukce spotřebiče: ..... vestavný  
 Integrovaný čisticí systém: ..... pyrolýza a hydrolytické čištění  
 Požadovaná velikost otvoru pro instalaci (v x š x h): ..... 585-595 x 560-568 x 550 mm  
 Rozměry spotřebiče: ..... 595x594x548 mm  
 Rozměry zabaleného spotřebiče (v x š x h): ..... 660 x 660 x 680 mm  
 Materiál ovládacího panelu: ..... Nerez  
 Materiál dvířek: ..... sklo  
 Hmotnost netto: ..... 41.2 kg  
 Objem netto - pečicí trouba 1: ..... 71 l  
 Druhy ohřevu: ..... 4D horký vzduch, sušení, velkoplošný gril, horký vzduch eco, intenzivní ohřev, maloplošný gril, standardní ohřev, horní/dolní ohřev ECO, pizza ohřev, vaření při nízké teplotě, coolStart (hluboce zmrazené jídlo), dolní ohřev, horký vzduch s grilem, přehřívání, udržování tepla  
 Řízení teploty: ..... Elektronické  
 Vnitřní osvětlení (ks): ..... 3  
 Délka přívodního kabelu: ..... 120.0 cm  
 EAN: ..... 4242003739945  
 Počet varných prostorů: ..... 1  
 Třída energetické účinnosti: ..... A+  
 Spotřeba energie na cyklus - konvenční ohřev (2010/30/EC): 0.87 kWh/cyklus  
 Spotřeba energie na cyklus cirkulace vzduchu - konvenční ohřev (2010/30/EC): ..... 0.69 kWh/cyklus  
 Index energetické účinnosti (2010/30/EC): ..... 81.2 %  
 Příkon: ..... 3600 W  
 Jištění: ..... 16 A  
 Napětí: ..... 220-240 V  
 Frekvence: ..... 60; 50 Hz  
 Typ zástrčky: ..... zalitá zástrčka s uzemněním  
 Dodávané příslušenství: ..... 1 x smaltovaný plech, 1 x kombinovaný rošt, 1 x univerzální pánev



## iQ700, Vestavná pečicí trouba, 60 x 60 cm, nerez HB678GBS6

### Typ trouby / druh ohřevu

- rozsah teploty: 30 °C - 300 °C
- vnitřní objem: 71 l

### Výsuvný systém

- počet pečicích úrovní: 5 ks
- závěsné rošty, teleskopický výsuv na objednání jako zvláštní příslušenství, vhodný pro pyrolytické čištění

### Design

- otočné voliče
- smaltovaný vnitřní povrch pečicího prostoru

### Čištění

- activeClean® - pyrolytické čištění
- humidClean - hydrolytické čištění
- celoskleněná vnitřní strana dvířek

### Komfort

- 5,7" barevný grafický TFT displej vč. češtiny, s dotykovým ovládním
- elektronické hodiny
- automatický návrh teploty
- ukazatel aktuální teploty ukazatel předehřevu teplotní sonda program sabat
- výklopná dvířka, softMove - tlumené otevírání a zavírání dvířek
- designové madlo z nerezové oceli
- pomocný systém: cookControl Plus
- bakingSensor
- roastingSensor Plus teplotní sonda
- rychloohřev
- coolStart
- LED osvětlení, víceúrovňové LED osvětlení, osvětlení trouby se separátním vypínáním
- chladící ventilátor
- Home Connect

### Příslušenství

- smaltovaný plech, rošt, smaltovaný hluboký plech

### Bezpečnost a energetická náročnost

- chladná dvířka trouby
- nízká teplota dvířek trouby v průběhu pyrolytického čištění
- elektronický zámek dveří
- dětská pojistka bezpečnostní vypínání trouby ukazatel zbytkového tepla tlačítko start spínač kontaktu dveří

### Technické informace

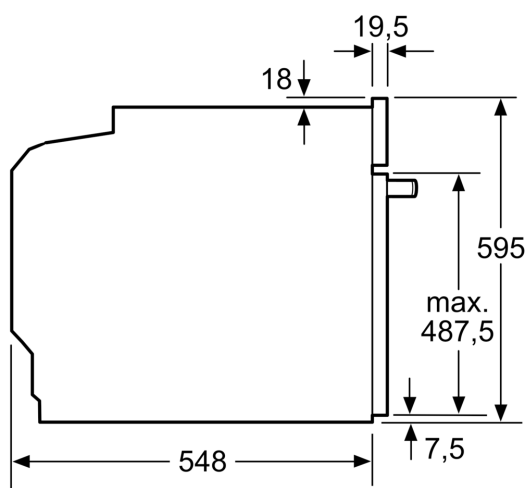
- délka přívodního kabelu: 120 cm
- napětí: 220 - 240 V
- celkový příkon elektro: 3.6 kW
- energetická třída (dle EU 65/2014): A+
- spotřeba energie na cyklus při konvenčním ohřevu: 0.87 kWh (na stupnici třídy energetické účinnosti od A+++ do D)

- spotřeba energie na cyklus v režimu recirkulace: 0.69 kWh
- počet pečicích prostorů: 1 zdroj tepla: elektřina objem pečicího prostoru: 71 l

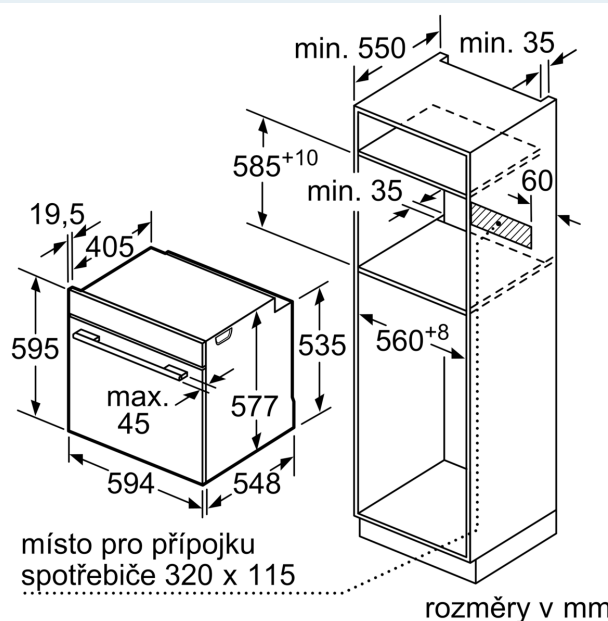
### Rozměry

- rozměry spotřebiče (V x Š x H): 595 mm x 594 mm x 548 mm
- rozměry niky (V x Š x H): 585 mm - 595 mm x 560 mm - 568 mm x 550 mm
- „potřebné rozměry naleznete v instalačních materiálech“
- Doporučujeme vám vybrat si doplňkové produkty v rámci řady IQ700, aby byla zaručena optimální designová kombinace všech vestavěných spotřebičů.

## iQ700, Vestavná pečicí trouba, 60 x 60 cm, nerez HB678GBS6



rozměry v mm

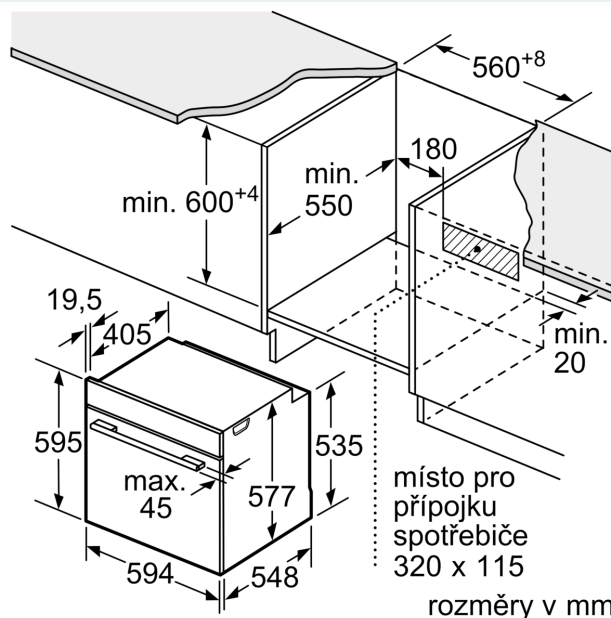


místo pro přípojku spotřebiče 320 x 115

rozměry v mm

Pokud je spotřebič vestavěn pod varnou deskou, musí být dodržena následující tloušťka pracovní desky (příp. včetně nosné konstrukce).

Typ varné desky	min. tloušťka pracovní desky	
	nasazená	v rovině
indukční varná deska	37 mm	38 mm
celoplošná indukční varná deska	47 mm	48 mm
plynová varná deska	30 mm	38 mm
elektrická varná deska	27 mm	30 mm



místo pro přípojku spotřebiče 320 x 115

rozměry v mm