

iQ700, Vestavná pečicí trouba, 60 x 60 cm, Nerez HB676G5S6



1 x smaltovaný plech, 1 x kombinovaný rošt, 1 x univerzální pánev

HZ327000 Pečicí kámen s dřevěnou lopatkou, HZ531010 Pečicí plech s nepřilnavým povrchem, HZ532010 Pečicí plech s nepřilnavým povrchem, HZ617000 Forma na pizzu, HZ625071 Grilovací plech, HZ631070 Smaltovaný pečicí plech pro pyrolýzu, HZ632070 Pečicí plech, HZ633001 Víko pro profi plech, HZ633070 Profi pánev, HZ634000 Kombinovaný rošt, HZ636000 Skleněná pánev, HZ664000 Kombinovaný rošt (pára), HZ66X650 Lišta, HZ915003 Skleněný pekáč, HZG0AS00 Síťový kabel, délka 3 m

Zkraťte dobu vaření díky rychlému přehřevu, funkci coolStart a activeClean®, A ovládejte svoji troubu odkudkolí pomocí funkce Home Connect.

- ✓ fastPreheat : rychlý ohřev trouby s coolStart eliminuje přehřívání zmrazených potravin.
- ✓ activeClean® – automatický samočisticí systém ve vaší troubě.
- ✓ Home Connect – mobilní aplikace jako vstupenka do chytré kuchyně.
- ✓ cookControl Plus – základ úspěšného pečení.
- ✓ TFT dotykový displej: uživatelsky příjemné ovládání a pohyb v menu s dalšími displejovými funkcemi.

Druh spotřebiče: Vestavné
 Integrovaný čistící systém: Pyrolýza a hydrolytické čištění
 Požadovaná velikost otvoru pro instalaci (v x š x h): 585-595 x 560-568 x 550 mm
 Rozměry spotřebiče: 595 x 594 x 548 mm
 Rozměry zabaleného spotřebiče: 670 x 670 x 680 mm
 Materiál ovládacího panelu: Nerez
 Materiál dveří: sklo
 Váha: 40.7 kg
 Objem netto - pečicí trouba 1: 71 l
 Druhy ohřevu: 4D horký vzduch, velkoplošný gril, horký vzduch eco, maloplošný gril, standardní ohřev, horní/dolní ohřev ECO, pizza ohřev, vaření při nízké teplotě, speciální ohřev pro hluboce zmrazené potraviny, dolní ohřev, horký vzduch s grilem, přehřívání, udržování tepla
 Řízení teploty: Elektronické
 Vnitřní osvětlení (ks): 1
 Délka přívodního kabelu: 120.0 cm
 EAN: 4242003739983
 Počet varných prostorů: 1
 Třída energetické účinnosti: A
 Spotřeba energie na cyklus - konvenční ohřev (2010/30/EC): 0.90 kWh/cyklus
 Spotřeba energie na cyklus cirkulace vzduchu - konvenční ohřev (2010/30/EC): 0.74 kWh/cyklus
 Index energetické účinnosti (2010/30/EC): 87.1 %
 příkon: 3600 W
 Proud: 16 A
 Nominální výkon: 220-240 V
 Frekvence: 50; 60 Hz
 Typ zástrčky: zalitá zástrčka s uzemněním
 Dodávané příslušenství: 1 x smaltovaný plech, 1 x kombinovaný rošt, 1 x univerzální pánev



iQ700, Vestavná pečicí trouba, 60 x 60 cm, Nerez HB676G5S6

Typ trouby / druh ohřevu

- Pečicí trouba s 13 druhy ohřevu: 4D horký vzduch, horký vzduch eco, horní/spodní ohřev, horní/spodní ohřev eco, gril s cirkulací vzduchu, velkoplošný gril, maloplošný gril, stupeň pro pizzu, coolStart (hluboce zmrazené jídlo), spodní ohřev, pomalé vaření, předehřívání, udržování teploty
- rozsah teploty: 30 °C - 300 °C
- vnitřní objem: 71 l

Výsuvný systém

- počet pečicích úrovní: 5 ks
- závěsné rošty, 3násobný teleskopický výsuv, se stop funkcí, plně výsuvný, vhodný pro pyrolytické čištění

Design

- otočné voliče
- antracitový smalt

Čištění

- activeClean® - pyrolytické čištění
- humidClean - hydrolytické čištění
- celoskleněná vnitřní strana dvířek

Komfort

- 3,7" barevný grafický TFT displej vč. češtiny, s dotykovým ovládáním
- elektronické hodiny
- automatický návrh teploty
- ukazatel aktuální teploty ukazatel předehřevu program sabat
- výklopná dvířka, softMove - tlumené otevírání a zavírání dvířek
- designové madlo z nerezové oceli
- pomocný systém: cookControl Plus
- rychloohřev
- coolStart
- halogenové osvětlení, osvětlení trouby se separátním vypínáním
- chladicí ventilátor
- Home Connect

Příslušenství

- rošt, smaltovaný plech, smaltovaný hluboký plech

Bezpečnost a energetická náročnost

- chladná dvířka trouby
- nízká teplota dvířek trouby v průběhu pyrolytického čištění
- prosklené dveře CoolTouch (4 ks skel)
- elektronický zámek dveří
- dětská pojistka bezpečnostní vypínání trouby ukazatel zbytkového tepla tlačítko start spínač kontaktu dveří

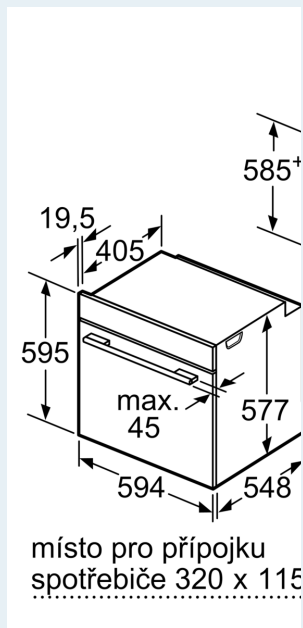
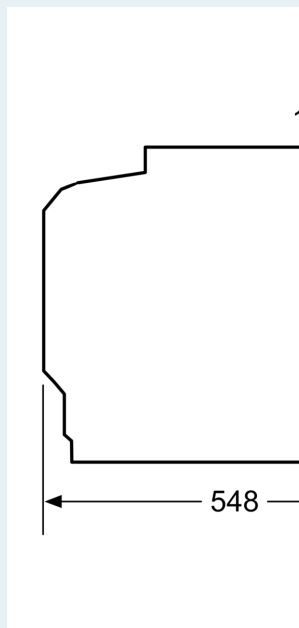
Technické informace

- délka přívodního kabelu: 120 cm
- napětí: 220 - 240 V
- celkový příkon elektro: 3.6 kW
- energetická třída (dle EU 65/2014): A
- spotřeba energie na cyklus při konvenčním ohřevu: 0.9 kWh (na stupnici třídy energetické účinnosti od A+++ do D)
- spotřeba energie na cyklus v režimu recirkulace: 0.74 kWh
- počet pečicích prostorů: 1 zdroj tepla: elektrina objem pečicích prostoru: 71 l

Rozměry

- rozměry spotřebiče (V x Š x H): 595 mm x 594 mm x 548 mm
- rozměry niky (V x Š x H): 585 mm - 595 mm x 560 mm - 568 mm x 550 mm
- „potřebné rozměry naleznete v instalačních materiálech“
- Doporučujeme vám vybrat si doplňkové produkty v rámci řady IQ700, aby byla zaručena optimální designová kombinace všech vestavěných spotřebičů.

iQ700, Vestavná pečicí trouba, 60
x 60 cm, Nerez
HB676G5S6



Pokud je spotřebič ve deskou, musí být dodatečně upravena tloušťka pracovní desky (viz konstrukce).

Typ varné desky

- indukční varná deska
- celoplošná indukční varná deska
- plynová varná deska
- elektrická varná deska

