

iQ300, Vestavná pečicí trouba, nerez HB574ABR0



Zkraťte si dobu vaření díky funkci rychlého předehřívání a activeClean®.

- ✓ Předehřev: zajistí rychlejší dosažení požadované teploty
- ✓ activeClean®: smočisticí funkce pro čištění bez námahy.
- ✓ cookControl10: automatické programy zajistí nejlepší výsledky pečení.
- ✓ 3D horký vzduch plus: perfektní výsledky pečení až na třech úrovních současně díky inovativní distribuci vzduchu.

Vybavení

Technické údaje

Barva / materiál přední stěny : nerez
 Konstrukce : Vestavný
 Integrovaný čistící systém : Samočištění pyrolýzou
 Rozměry niky (mm) : 585-595 x 560-568 x 550
 Rozměry spotřebiče (mm) : 595 x 594 x 548
 Rozměry zabaleného spotřebice (mm) : 675 x 690 x 660
 Materiál ovládacího panelu : Sklo
 Materiál dveří : sklo
 Hmotnost netto (kg) : 37,204
 Objem netto - pečicí trouba 1 (l) : 71
 Druhy ohřevu : Cirkulační gril, Dolní ohřev, Horký vzduch, Horní/dolní ohřev, Stupeň na pizzu, Velkoplošný gril
 Materiál 1.pečicí trouby : Other
 Řízení teploty : elektronické
 Vnitřní osvětlení (ks) : 1
 Aprobační certifikáty : CE, VDE
 Délka přívodního kabelu (cm) : 120
 EAN : 4242003799376
 Number of cavities (2010/30/EC) : 1
 Třída energetické účinnosti (2010/30/EC) : A
 Energy consumption per cycle conventional (2010/30/EC) : 0,99
 Energy consumption per cycle forced air convection (2010/30/EC) : 0,81
 Energy efficiency index (2010/30/EC) : 95,3
 Příkon (W) : 3600
 Jištění (A) : 16
 Napětí (V) : 220-240
 Frekvence (Hz) : 50; 60
 Typ zástrčky : Zalitá zástrčka s uzemněním



včetně příslušenství

- 1 x kombinovaný rošt
- 1 x univerzální pánev

zvláštní příslušenství

HZG0AS00 : Síťový kabel, délka 3 m, HZ915003 : Skleněný pekáč, HZ66X650 : Lišta, HZ638300 : 3násobný teleskopický výsuv, HZ638200 : 2násobný teleskopický výsuv, HZ636000 : Skleněná pánev, HZ634000 : Kombinovaný rošt, HZ633070 : Profi pánev, HZ625071 : Grilovací plech, HZ538500 : 3nás. teleskop.výsuv, z toho 1 varioClip, HZ538200 : 2násobný teleskopický výsuv, HZ538000 : varioClip rail teleskopický výsuv, HZ533000 : Profi pánev, HZ532010 : Univerzální pánev s nepřilnavým povrchem, HZ532000 : Univerzální pánev, HZ531010 : Pečicí plech s nepřilnavým povrchem, HZ531000 : Pečicí plech, HZ333001 : Víko pro profi-pánev, HZ327000 : Pečicí kámen s dřevěnou lopatkou, HZ317000 : Forma na pizzu

iQ300, Vestavná pečicí trouba, nerez HB574ABR0

Vybavení

Typ trouby / druh ohřevu

- Pečicí trouba s 7 druhů ohřevu: 3D horký vzduch Plus, horní/spodní ohřev, cirkulační infra-gril, velkoplošný gril, stupeň pro pizzu, spodní ohřev, horký vzduch jemný
- elektronická regulace teploty 50 °C - 275 °C
- vnitřní objem: 71 l

Výsuvný systém

- závěsné rošty, teleskopický výsuv na objednání jako zvláštní příslušenství

Komfort

- LED-displej
- elektronické hodiny
- ukazatel přehřevu
- cookControl10
-
- rychloohřev
- halogenové vnitřní osvětlení
- chladicí ventilátor

Čištění

- activeClean® - automatické samočištění

Design

- designové madlo z nerezové oceli

Bezpečnost a energetická náročnost

- energetická třída (dle EU 65/2014): A
- spotřeba energie na cyklus při konvenčním ohřevu: 0.99 kWh (na stupnici třídy energetické účinnosti od A+++ do D)
- spotřeba energie na cyklus v režimu recirkulace: 0.81 kWh
- počet pečících prostorů: 1
- zdroj tepla: elektřina
- objem pečícího prostoru: 71 l
- elektronický zámek dveří
- dětská pojistka
- bezpečnostní vypínání trouby
- teplota dveří max. 30 °C (měřeno uprostřed skla při nastavení trouby na horní/spodní ohřev, 180 °C po 1 hodině provozu)

Příslušenství

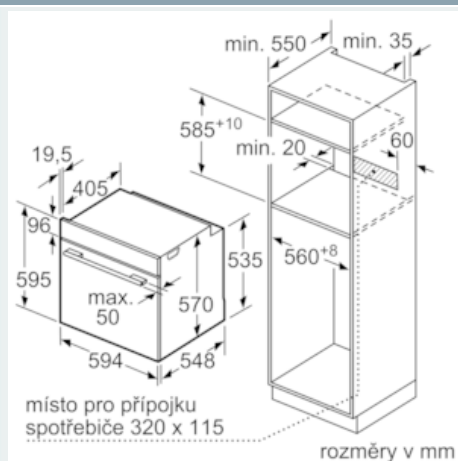
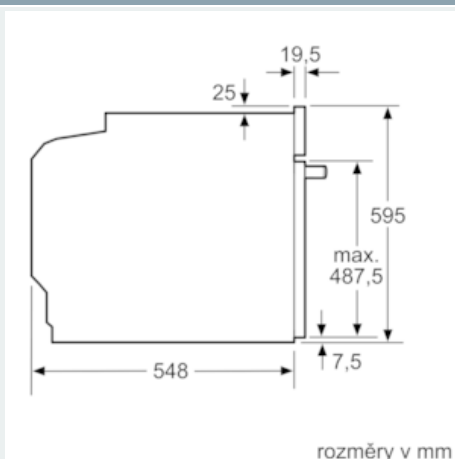
- 1 x kombinovaný rošt, 1 x univerzální pánev

Rozměry a technické informace

- rozměry spotřebiče (V x Š x H): 595 mm x 594 mm x 548 mm
- rozměry niky (V x Š x H): 585 mm - 595 mm x 560 mm - 568 mm x 550 mm
- délka síťového kabelu: 120 cm
- napětí: 220 - 240 V
- celkový příkon elektro: 3.6 kW
- „potřebné rozměry naleznete v instalačních materiálech“

iQ300, Vestavná pečicí trouba, nerez HB574ABR0

Rozměrové výkresy



vestavba s varnou deskou

