

## iQ500, Vestavná pečicí trouba, 60 x 60 cm, Nerez HB557ABS0



A



### včetně příslušenství

1 x kombinovaný rošt, 1 x univerzální pánev

### zvláštní příslušenství

HZ327000 Pečicí kámen s dřevěnou lopatkou, HZ531010 Pečicí plech s nepřilnavým povrchem, HZ532010 Pečicí plech s nepřilnavým povrchem, HZ538000 varioClip rail teleskopický výsuv, HZ617000 Forma na pizzu, HZ629070 Grilovací plech, HZ631070 Smaltovaný pečicí plech pro pyrolýzu, HZ632070 Pečicí plech, HZ633001 Víko pro profi plech, HZ633070 Profi pánev, HZ634000 Kombinovaný rošt, HZ636000 Skleněná pánev, HZ638000 Teleskopický výsuv varioClip rail, HZ664000 Kombinovaný rošt (pára), HZ66X650 Lišta, HZ915003 Skleněný pekáč, HZG0AS00 Síťový kabel, délka 3 m

Zkraťte si dobu vaření díky rychlému předehřívání.

- ✓ Rychloohřev - zajistí rychlejší dosažení požadované teploty.
- ✓ ecoClean Plus - výrazně snazší čištění trouby.
- ✓ cookControl10 - automatické programy zajistí nejlepší výsledky pečení.
- ✓ lightControl: intuitivní nastavení díky podsvícenému otočnému voliči.
- ✓ 3D horký vzduch – rovnoměrné rozložení tepla až na třech úrovních pro vynikající výsledky.

### Vybavení

#### Technické údaje

Druh spotřebiče: ..... Vestavné  
 Integrovaný čistící systém: . ecoClean Plus - přídavný čistící program při silnějším znečištění, hydrolytické čištění  
 Požadovaná velikost otvoru pro instalaci (v x š x h): ..... 585-595 x 560-568 x 550 mm  
 Rozměry spotřebiče: ..... 595 x 594 x 548 mm  
 Rozměry zabaleného spotřebiče: ..... 675 x 660 x 690 mm  
 Materiál ovládacího panelu: ..... Sklo  
 Materiál dveří: ..... sklo  
 Váha: ..... 34.4 kg  
 Objem netto - pečicí trouba 1: ..... 71 l  
 Druhy ohřevu: velkoplošný gril, horký vzduch jemný, horký vzduch, standardní ohřev, pizza ohřev, dolní ohřev, horký vzduch s grilem  
 Řízení teploty: ..... mechanické  
 Vnitřní osvětlení (ks): ..... 1  
 Délka přívodního kabelu: ..... 120.0 cm  
 EAN: ..... 4242003799338  
 Počet varných prostorů: ..... 1  
 Třída energetické účinnosti: ..... A  
 Spotřeba energie na cyklus - konvenční ohřev (2010/30/EC): 0.97 kWh/cyklus  
 Spotřeba energie na cyklus cirkulace vzduchu - konvenční ohřev (2010/30/EC): ..... 0.81 kWh/cyklus  
 Index energetické účinnosti (2010/30/EC): ..... 95.3 %  
 příkon: ..... 3600 W  
 Proud: ..... 16 A  
 Nominální výkon: ..... 220-240 V  
 Frekvence: ..... 60; 50 Hz  
 Typ zástrčky: ..... zalitá zástrčka s uzemněním  
 Dodávané příslušenství: ..... 1 x kombinovaný rošt, 1 x univerzální pánev



## iQ500, Vestavná pečicí trouba, 60 x 60 cm, Nerez HB557ABS0

### Vybavení

#### Typ trouby / druh ohřevu

- Pečicí trouba s 7 druhů ohřevu: 3D horký vzduch, horní/spodní ohřev, gril s cirkulací vzduchu, velkoplošný gril, stupeň pro pizzu, spodní ohřev, horký vzduch jemný
- rozsah teploty: 50 °C - 275 °C
- vnitřní objem: 71 l

#### Výsuvný systém

- počet pečicích úrovní: 5 ks
- závěsné rošty, teleskopický výsuv na objednání jako zvláštní příslušenství

#### Design

- lightControl: intuitivní nastavení trouby díky osvětelnému otočnému voliči
- podsvícený otočný volič, válec, otočné voliče
- antracitový smalt

#### Čištění

- ecoClean katalytické čištění: strop, zadní stěna, boční stěny
- ecoClean Plus - přídatný čisticí program při silnějším znečištění
- humidClean - hydrolytické čištění
- humidClean - hydrolytické čištění
- celoskleněná vnitřní strana dvířek

#### Komfort

- LCD displej
- elektronické hodiny
- automatický start
- ukazatel předehřevu cookControl
- cookControl 10
- designové madlo z nerezové oceli
- pomocný systém: cookControl
- rychloohřev
- halogenové osvětlení
- chladicí ventilátor

#### Příslušenství

- rošt, smaltovaný hluboký plech

#### Bezpečnost a energetická náročnost

- chladná dvířka trouby
- dětská pojistka

#### Technické informace

- délka přívodního kabelu: 120 cm
- napětí: 220 - 240 V
- celkový příkon elektro: 3.6 kW
- energetická třída (dle EU 65/2014): A
- spotřeba energie na cyklus při konvenčním ohřevu: 0.97 kWh (na stupnici třídy energetické účinnosti od A+++ do D)
- spotřeba energie na cyklus v režimu recirkulace: 0.81 kWh
- počet pečicích prostorů: 1 zdroj tepla: elektrina objem pečicího

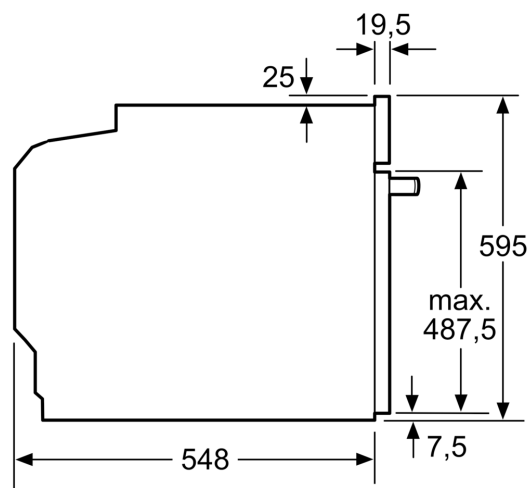
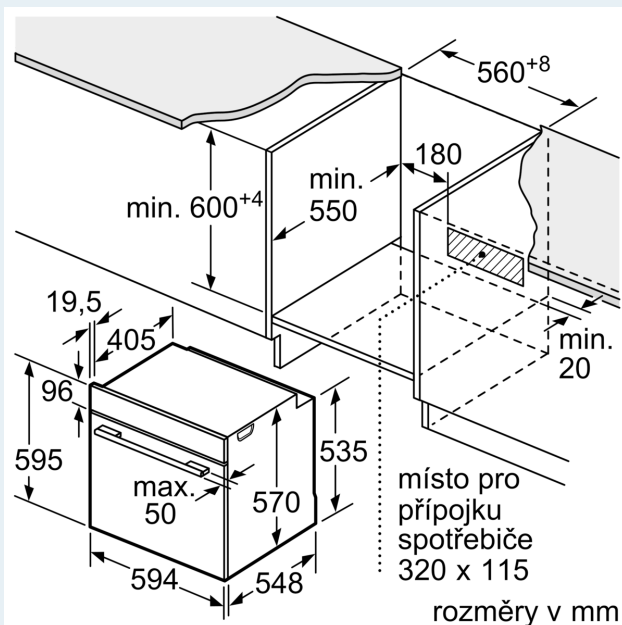
prostoru: 71 l

#### Rozměry

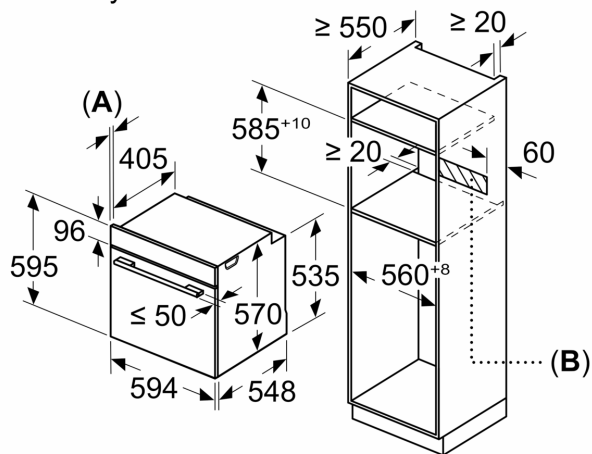
- rozměry spotřebiče (V x Š x H): 595 mm x 594 mm x 548 mm
- rozměry niky (V x Š x H): 585 mm - 595 mm x 560 mm - 568 mm x 550 mm
- „potřebné rozměry naleznete v instalačních materiálech“
- Doporučujeme vám vybrat si doplňkové produkty v rámci řady iQ500, aby byla zaručena optimální designová kombinace všech vestavěných spotřebičů.

## iQ500, Vestavná pečící trouba, 60 x 60 cm, Nerez HB557ABS0

### Rozměrové výkresy



### Rozměry v mm



**A:** 19,5 mm  
**B:** Prostor pro připojení spotřebiče 320 × 115 mm

### vestavba s varnou deskou

