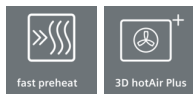


## iQ300, Vestavná pečicí trouba, 60 cm, nerez

### HB554ABR0



Zkraťte si dobu vaření díky rychlému předehřívání.

- ✓ Rychloohřev: zajistí rychlejší dosažení požadované teploty.
- ✓ Výrazně snazší čištění trouby
- ✓ 3D horký vzduch plus: perfektní výsledky pečení až na třech úrovních současně díky inovativní distribuci vzduchu.

#### Vybavení

##### Technické údaje

Barva / materiál přední stěny : nerez  
 Konstrukce : Vestavný  
 Integrovaný čistící systém : Katalytické všech stran, Katalytické všech stran  
 Rozměry niky (mm) : 585-595 x 560-568 x 550  
 Rozměry spotřebiče (mm) : 595 x 594 x 548  
 Rozměry zabaleného spotřebiče (mm) : 675 x 690 x 660  
 Materiál ovládacího panelu : Sklo  
 Materiál dveří : sklo  
 Hmotnost netto (kg) : 33,204  
 Objem netto - pečicí trouba 1 (l) : 71  
 Druhy ohřevu : Cirkulační gril, Dolní ohřev, Horký vzduch, Horní/dolní ohřev, Stupeň na pizzu, Velkoplošný gril  
 Materiál 1.pečicí trouby : Other  
 Řízení teploty : mechanické  
 Vnitřní osvětlení (ks) : 1  
 Aprobační certifikáty : CE, VDE  
 Délka přívodního kabelu (cm) : 120  
 EAN : 4242003799291  
 Number of cavities (2010/30/EC) : 1  
 Třída energetické účinnosti (2010/30/EC) : A  
 Energy consumption per cycle conventional (2010/30/EC) : 0,97  
 Energy consumption per cycle forced air convection (2010/30/EC) : 0,81  
 Energy efficiency index (2010/30/EC) : 95,3  
 Příkon (W) : 3600  
 Jištění (A) : 16  
 Napětí (V) : 220-240  
 Frekvence (Hz) : 60; 50  
 Typ zástrčky : Zalitá zástrčka s uzemněním

#### zvláštní příslušenství

HZG0AS00 : Síťový kabel, délka 3 m, HZ915003 : Skleněný pekáč , HZ66X650 : Lišta , HZ638300 : 3násobný teleskopický výsuv , HZ638200 : 2násobný teleskopický výsuv , HZ636000 : Skleněná pánev , HZ634000 : Kombinovaný rošt , HZ633070 : Profí pánev , HZ633001 : Víko pro profí pánev , HZ625071 : Grilovací plech , HZ538500 : 3nás. teleskop.výsuv, z toho 1 varioClip , HZ538200 : 2násobný teleskopický výsuv , HZ538000 : varioClip rail teleskopický výsuv , HZ533000 : Profí pánev , HZ532010 : Univerzální pánev s nepřilnavým povrchem , HZ532000 : Univerzální pánev , HZ531010 : Pečicí plech s nepřilnavým povrchem , HZ531000 : Pečicí plech , HZ333001 : Víko pro profí-pánev , HZ327000 : Pečicí kámen s dřevěnou lopatkou , HZ317000 : Forma na pizzu



## iQ300, Vestavná pečicí trouba, 60 cm, nerez HB554ABR0

### Vybavení

#### Typ trouby / druh ohřevu

- Pečicí trouba s 7 druhů ohřevu: 3D horký vzduch Plus, horní/spodní ohřev, cirkulační infra-gril, velkoplošný gril, stupeň pro pizzu, spodní ohřev, horký vzduch jemný
- elektronická regulace teploty 50 °C - 275 °C
- vnitřní objem: 71 l

#### Výsuvný systém

- závěsné rošty, teleskopický výsuv na objednání jako zvláštní příslušenství

#### Komfort

- LED displej
- elektronické hodiny
- rychloohřev
- halogenové vnitřní osvětlení
- chladicí ventilátor

#### Čištění

- ecoClean Plus: strop, zadní stěna, boční stěny
- celoskleněná vnitřní strana dvířek

#### Design

- designové madlo z nerezové oceli
- otočný volič, válec

#### Bezpečnost a energetická náročnost

- energetická třída (dle EU 65/2014): A spotřeba energie na cyklus při konvenčním ohřevu: 0.97 kWh (na stupnici třídy energetické účinnosti od A+++ do D) spotřeba energie na cyklus v režimu recirkulace: 0.81 kWh počet pečicích prostorů: 1 zdroj tepla: elektrina objem pečicího prostoru: 71 l
- dětská pojistka
- teplota skla dvířek max. 40°C (měřeno uprostřed skla při nastavení trouby na horní/spodní ohřev 180 °C po hodině provozu)

#### Příslušenství

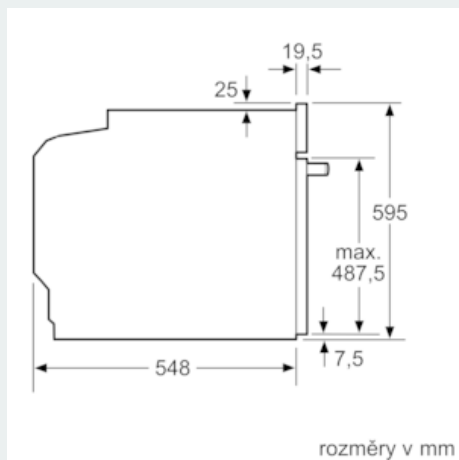
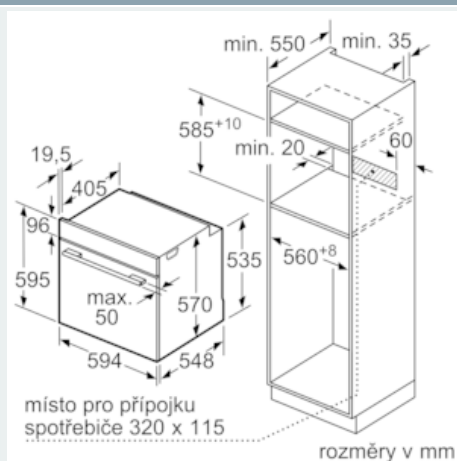
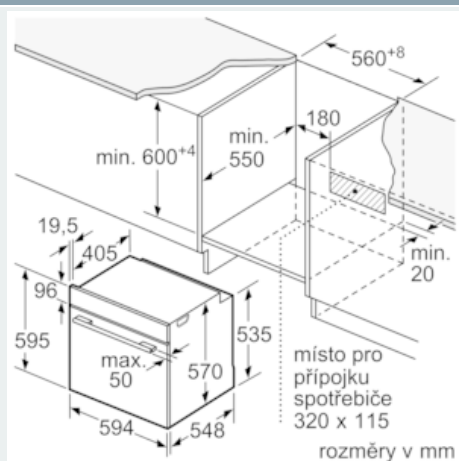
- 1 x kombinovaný rošt, 1 x univerzální pánev

#### Rozměry

- rozměry spotřebiče (V x Š x H): 595 mm x 594 mm x 548 mm
- rozměry niky (V x Š x H): 585 mm - 595 mm x 560 mm - 568 mm x 550 mm
- délka síťového kabelu: 120 cm
- napětí: 220 - 240 V
- celkový příkon elektro: 3.6 kW
- „potřebné rozměry naleznete v instalačních materiálech“
- Povrch vnitřního prostoru: šedý smalt

## iQ300, Vestavná pečicí trouba, 60 cm, nerez HB554ABR0

### Rozměrové výkresy



### vestavba s varnou deskou

