

## iQ100 HB532E5 nerez Vestavná trouba



A



60 cm vysoká vestavná pečicí trouba s horkým vzduchem pro nejlepší výsledky pečení na jednom nebo dvou plechách zároveň.

- ✓ Optimální výsledky pečení až na dvou plechách díky optimálnímu rozdělování tepla při ohřevu horkým vzduchem.
- ✓ Moderní výbava s elektronickými hodinami vč. timeru pro perfektní načasování při vaření.
- ✓ Třída spotřeby energie A: zajistí úsporné pečení a vaření.

### Vybavení

#### Technické údaje

Barva / materiál přední stěny : nerez  
 Konstrukce : Vestavný  
 Integrovaný čistící systém : Ne  
 Rozměry niky (mm) : 575-597 x 560-568 x 550  
 Rozměry spotřebiče (mm) : 595 x 595 x 548  
 Rozměry zabaleného spotřebice (mm) : 680 x 690 x 660  
 Materiál ovládacího panelu : Kov  
 Materiál dveří : sklo  
 Hmotnost netto (kg) : 34,581  
 Objem netto - pečicí trouba 1 (l) : 66  
 Druhy ohřevu : 3D-horký vzduch, Cirkulační gril, Dolní ohřev, Horní/dolní ohřev, Maloplošný gril - VARIO, Rozmrazování, Stupeň na pizzu, Velkoplošný gril - VARIO  
 Materiál 1.pečicí trouby : smalt  
 Řízení teploty : mechanické  
 Vnitřní osvětlení (ks) : 1  
 Aprobační certifikáty : CE, KEMA  
 Délka přívodního kabelu (cm) : 100  
 EAN : 4242003674222  
 Number of cavities (2010/30/EC) : 1  
 Třída energetické účinnosti (2010/30/EC) : A  
 Energy consumption per cycle conventional (2010/30/EC) : 0,98  
 Energy consumption per cycle forced air convection (2010/30/EC) : 0,82  
 Energy efficiency index (2010/30/EC) : 98,8  
 Příkon (W) : 2900  
 Jištění (A) : 13  
 Napětí (V) : 220-240  
 Frekvence (Hz) : 50; 60  
 Typ zástrčky : Zalitá zástrčka s uzemněním

### včetně příslušenství

- 1 x hliníkový pečicí plech
- 1 x kombinovaný rošt
- 1 x 2násobný teleskopický výsuv
- 1 x univerzální pánev

### zvláštní příslušenství

- HZ434000 kombinovaný rošt
- HZ432001 univerzální pánev
- HZ431001 smaltovaný pečicí plech
- HZ430001 hliníkový pečicí plech



4 242003 674222

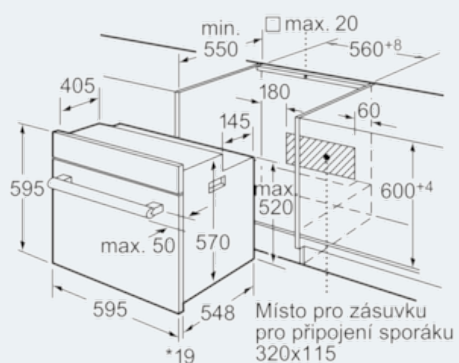
**iQ100**  
**HB532E5 nerez**  
**Vestavná trouba**

#### Vybavení

- trouba s Multifunkcí (8 druhů ohřevu: 3D-horký vzduch, rozmrazování, horní/spodní ohřev, stupeň pro pizzu, spodní ohřev, variabilní maloplošný gril, cirkulační infra-gril, variabilní velkoplošný gril)
- elektronické hodiny
- dětská pojistka
- rychloohřev
- smaltovaný varný prostor (hnědý)
- zadní stěna s katalytickým samočištěním
- 2násobný teleskopický výsuv
- odnímatelná dvířka trouby
- pro snadné čištění
- celoskleněná vnitřní strana dvířek trouby
- chladič ventilátor
- elektronická regulace teploty 50 °C - 270 °C
- vnitřní objem: 66 l
- osvětlení vnitřního prostoru
- pečicí trouba s vyjímatelnými závěsnými rošty
- 1 x hliníkový pečicí plech, 1 x kombinovaný rošt, 1 x 2násobný teleskopický výsuv, 1 x univerzální pánev
- celkový příkon elektro: 2.9 kW
- rozměry spotřebiče (V x Š x H): 595 mm x 595 mm x 548 mm
- délka přívodního kabelu (1,00 m)
- energetická třída: A (na stupnici třídy energetické účinnosti od A++ + do D)
- spotřeba el.energie při konvenčním ohřevu: 0.98 kWh
- spotřeba el.energie při cirkulaci/horkém vzduchu: 0.82 kWh
- elektrická trouba
- objem trouby: 66 l

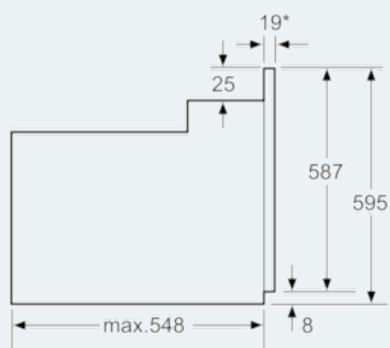
iQ100  
HB532E5 nerez  
Vestavná trouba

## Rozměrové výkresy



\* U kovových čelních stran 20 mm

Rozměry v mm



\* U kovových čelních stran 20 mm

Rozměry v mm