

iQ100, Vestavná pečicí trouba, nerez HB532E0F



včetně příslušenství

- 1 x smaltovaný plech
- 1 x kombinovaný rošt
- 1 x 2násobný teleskopický výsuv
- 1 x univerzální pánev

zvláštní příslušenství

- | | |
|----------|-------------------------|
| HZ434000 | kombinovaný rošt |
| HZ432001 | univerzální pánev |
| HZ431001 | smaltovaný pečicí plech |
| HZ430001 | hliníkový pečicí plech |

60 cm vysoká vestavná pečicí trouba s horkým vzduchem pro nejlepší výsledky pečení na jednom nebo dvou plechách zároveň.

- ✓ Optimální výsledky pečení až na dvou plechách díky optimálnímu rozdělování tepla při ohřevu horkým vzduchem.
- ✓ Moderní výbava s elektronickými hodinami vč. timeru pro perfektní načasování při vaření.
- ✓ Třída spotřeby energie A: zajistí úsporné pečení a vaření.

Vybavení

Technické údaje

Barva / materiál přední stěny : nerez
 Konstrukce : Vestavný
 Integrovaný čistící systém : Ne
 Rozměry niky (mm) : 575-597 x 560-568 x 550
 Rozměry spotřebiče (mm) : 595 x 595 x 548
 Rozměry zabaleného spotřebice (mm) : 670 x 690 x 650
 Materiál ovládacího panelu : Kov
 Materiál dveří : sklo
 Hmotnost netto (kg) : 34,381
 Objem netto - pečicí trouba 1 (l) : 66
 Druhy ohřevu : 3D-horký vzduch, Cirkulační gril, Dolní ohřev, Horní/dolní ohřev, Velkoplošný gril - VARIO
 Materiál 1.pečicí trouby : smalt
 Řízení teploty : mechanické
 Vnitřní osvětlení (ks) : 1
 Aprobační certifikáty : CE, KEMA
 Délka přívodního kabelu (cm) : 100
 EAN : 4242003674185
 Number of cavities (2010/30/EC) : 1
 Třída energetické účinnosti (2010/30/EC) : A
 Energy consumption per cycle conventional (2010/30/EC) : 0,98
 Energy consumption per cycle forced air convection (2010/30/EC) : 0,82
 Energy efficiency index (2010/30/EC) : 98,8
 Příkon (W) : 3600
 Jištění (A) : 16
 Napětí (V) : 220-240
 Frekvence (Hz) : 60; 50
 Typ zástrčky : Zalitá zástrčka s uzemněním



4 242003 674185

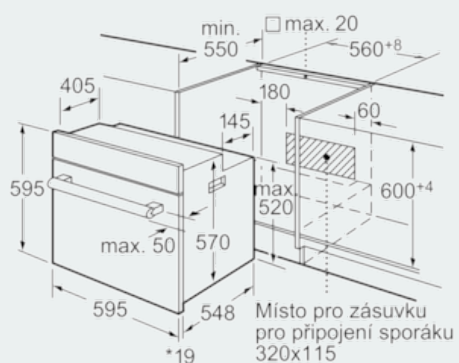
iQ100, Vestavná pečicí trouba, nerez HB532E0F

Vybavení

- trouba s Multifunkcí (5 druhů ohřevu: 3D-horký vzduch, horní/spodní ohřev, spodní ohřev, cirkulační infra-gril, variabilní velkoplošný gril)
- vnitřní objem: 66 l
- 2násobný teleskopický výsuv
- elektronické hodiny
- dětská pojistka
- rychloohřev
- zadní stěna, boční stěny, strop s katalytickým samočištěním
- elektronická regulace teploty 50 °C - 270 °C
- odnímatelná dvířka trouby
- pro snadné čištění
- pečicí trouba s vyjímatelnými závěsnými rošty
- celoskleněná vnitřní strana dvířek trouby
- osvětlení vnitřního prostoru
- chladicí ventilátor
- smaltovaný varný prostor (hnědý)
- 1 x smaltovaný plech, 1 x kombinovaný rošt, 1 x 2násobný teleskopický výsuv, 1 x univerzální pánev
- celkový příkon elektro: 3,6 kW
- rozměry spotřebiče (V x Š x H): 595 mm x 595 mm x 548 mm
- délka přívodního kabelu (1,00 m)

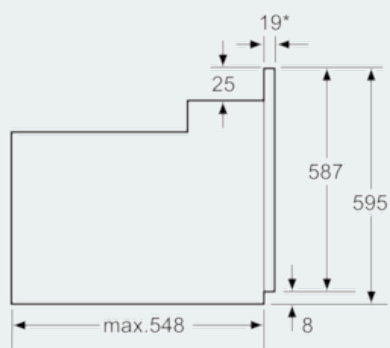
iQ100, Vestavná pečicí trouba, nerez HB532E0F

Rozměrové výkresy



* U kovových čelních stran 20 mm

Rozměry v mm



* U kovových čelních stran 20 mm

Rozměry v mm