

iQ500, Vestavná pečicí trouba, 60 x 60 cm, černá HB417GUB0



Zkraťte si dobu vaření díky rychlému předehřívání.

- ✓ Rychloohřev: zajistí rychlejší dosažení požadované teploty.
- ✓ graniteGlaze smalt: vysoce kvalitní povrch pro snadnou údržbu.
- ✓ cookControl10: automatické programy zajistí nejlepší výsledky pečení.
- ✓ lightControl: intuitivní nastavení díky podsvícenému otočnému voliči.
- ✓ 3D horký vzduch plus: perfektní výsledky pečení až na třech úrovních současně díky inovativní distribuci vzduchu.

Vybavení

Technické údaje

Barva / materiál přední stěny : černá
 Konstrukce : Vestavný
 Integrovaný čistící systém : No
 Rozměry niky (mm) : 585-595 x 560-568 x 550
 Rozměry spotřebiče (mm) : 595 x 594 x 548
 Rozměry zabaleného spotřebiče (mm) : 675 x 690 x 660
 Materiál ovládacího panelu : Sklo
 Materiál dveří : sklo
 Hmotnost netto (kg) : 33,882
 Objem netto - pečicí trouba 1 (l) : 71
 Druhy ohřevu : Cirkulační gril, Dolní ohřev, Horký vzduch, Horní/dolní ohřev, Hotair gentle, Stupeň na pizzu, Velkoplošný gril
 Materiál 1.pečicí trouby : Other
 Řízení teploty : mechanické
 Vnitřní osvětlení (ks) : 1
 Aprobační certifikáty : CE, VDE
 Délka přívodního kabelu (cm) : 120
 EAN : 4242003799147
 Number of cavities (2010/30/EC) : 1
 Třída energetické účinnosti (2010/30/EC) : A
 Energy consumption per cycle conventional (2010/30/EC) : 0,99
 Energy consumption per cycle forced air convection (2010/30/EC) : 0,81
 Energy efficiency index (2010/30/EC) : 95,3
 Příkon (W) : 3600
 Jištění (A) : 16
 Napětí (V) : 220-240
 Frekvence (Hz) : 50; 60
 Typ zástrčky : Zalitá zástrčka s uzemněním



včetně příslušenství

- 1 x smaltovaný plech
- 1 x kombinovaný rošt
- 1 x univerzální pánev

zvláštní příslušenství

HZG0AS00 : Síťový kabel, délka 3 m, HZ915003 : Skleněný pekáč, HZ66X650 : Lišta, HZ636000 : Skleněná pánev, HZ634000 : Kombinovaný rošt, HZ633070 : Profí pánev, HZ633001 : Víko pro profí pánev, HZ625071 : Grilovací plech, HZ538500 : 3nás. teleskop.výsuv, z toho 1 varioClip, HZ538200 : 2násobný teleskopický výsuv, HZ538000 : varioClip rail teleskopický výsuv, HZ533000 : Profí pánev, HZ532010 : Univerzální pánev s nepřilnavým povrchem, HZ532000 : Univerzální pánev, HZ531010 : Pečicí plech s nepřilnavým povrchem, HZ531000 : Pečicí plech, HZ333001 : Víko pro profí pánev, HZ327000 : Pečicí kámen s dřevěnou lopatkou, HZ317000 : Forma na pizzu

iQ500, Vestavná pečicí trouba, 60 x 60 cm, černá HB417GUB0

Vybavení

Typ trouby / druh ohřevu

- elektronická regulace teploty 50 °C - 275 °C

-

- vnitřní objem: 71 l

-

Výsuvný systém

- závěsné rošty, 3násobný teleskopický výsuv, se stop funkcí, plně výsuvný

Komfort

- LCD displej
- elektronické hodiny
- automatický start
- ukazatel přehřevu
-
- cookControl 10
- softMove - tlumené otevírání a dovírání dvířek
-
-
- roastingSensor - teplotní sonda zajistí díky vysoké přesnosti měření dokonalé výsledky pečení

-

-

- rychloohřev
- halogenové osvětlení
- chladicí ventilátor

Čištění

Design

- black Steel Design
- lightControl: intuitivní nastavení trouby díky osvětelnému otočnému voliči

Příslušenství

- 1 x smaltovaný plech, 1 x kombinovaný rošt, 1 x univerzální pánve

Bezpečnost a energetická náročnost

- energetická třída (dle EU 65/2014): A
- spotřeba energie na cyklus při konvenčním ohřevu: 0.99 kWh (na stupnici třídy energetické účinnosti od A+++ do D)
- spotřeba energie na cyklus v režimu recirkulace: 0.81 kWh
- počet pečících prostorů: 1
- zdroj tepla: elektřina
- objem pečícího prostoru: 71 l
- dětská pojistka
-
-
- teplota skla dvířek max. 50°C (měřeno uprostřed skla při nastavení trouby na horní/spodní ohřev a 180°C po hodině provozu)

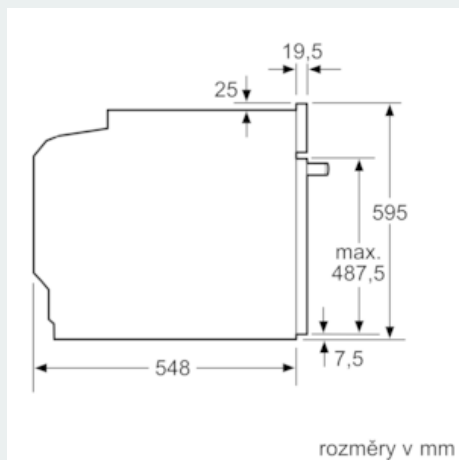
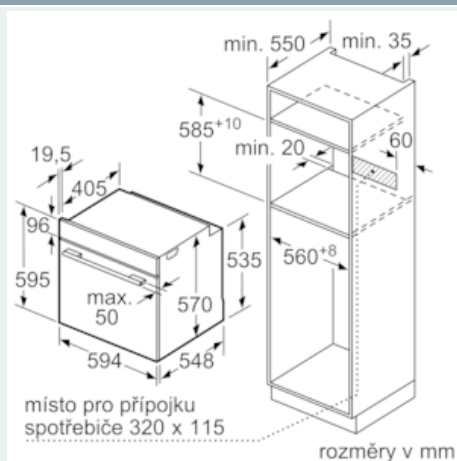
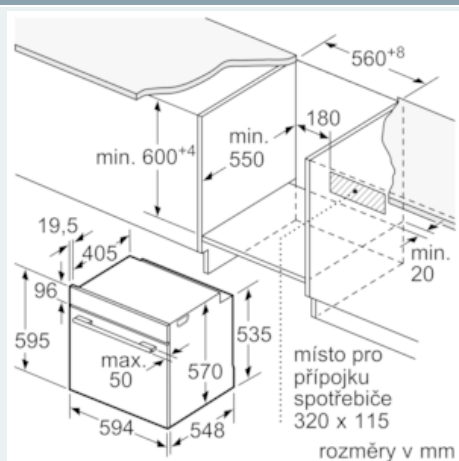
Rozměry

- rozměry spotřebiče (V x Š x H): 595 mm x 594 mm x 548 mm
-
- rozměry niky (V x Š x H): 585 mm - 595 mm x 560 mm - 568 mm x 550 mm
- délka síťového kabelu: 120 cm
- napětí: 220 - 240 V
- celkový příkon elektro: 3.6 kW

- „potřebné rozměry naleznete v instalačních materiálech“

iQ500, Vestavná pečicí trouba, 60 x 60 cm, černá HB417GUB0

Rozměrové výkresy



vestavba s varnou deskou

