

iQ500 HB32GB555 nerez Vestavná trouba



60 cm vysoká vestavná trouba s inovativním 3D-horkým vzduchem Plus pro nejlepší výsledky pečení na jednom, dvou nebo třech pečících plechách najednou.

- ✓ Optimální výsledky pečení až na 3 pečících plechách díky inovativnímu rozdělování tepla při 3D-horkém vzduchu.
- ✓ Moderní výbava s elektronickými hodinami vč. timeru pro perfektní načasování při vaření.
- ✓ ecoClean-speciální povrchová úprava, která zmiřňuje zašpinění a redukuje pachy.
- ✓ Třída spotřeby energie A: zajistí úsporné pečení a vaření.

Vybavení

Technické údaje

Barva / materiál přední stěny : nerez
 Konstrukce : Vestavný
 Integrovaný čistící systém : Ne
 Rozměry niky (mm) : 575-597 x 560-568 x 550
 Rozměry spotřebiče (mm) : 595 x 595 x 548
 Rozměry zabaleného spotřebiče (mm) : 670 x 680 x 670
 Materiál ovládacího panelu : Nerez, Sklo
 Materiál dveří : sklo
 Hmotnost netto (kg) : 35,898
 Objem netto - pečící trouba 1 (l) : 66
 Druhy ohřevu : Cirkulační gril, Dolní ohřev, Horký vzduch, Horní/dolní ohřev, Maloplošný gril - VARIO, Rozmrazování, Stupeň na pizzu, Velkoplošný gril - VARIO
 Materiál 1.pečící trouby : smalt
 Řízení teploty : mechanické
 Vnitřní osvětlení (ks) : 1
 Aprobační certifikáty : CE, VDE
 Délka přívodního kabelu (cm) : 120
 EAN : 4242003731956
 Number of cavities (2010/30/EC) : 1
 Třída energetické účinnosti (2010/30/EC) : A
 Energy consumption per cycle conventional (2010/30/EC) : 0,96
 Energy consumption per cycle forced air convection (2010/30/EC) : 0,82
 Energy efficiency index (2010/30/EC) : 98,8
 Příkon (W) : 3500
 Jištění (A) : 16
 Napětí (V) : 220-240
 Frekvence (Hz) : 60; 50
 Typ zástrčky : Zalitá zástrčka s uzemněním



včetně příslušenství

- 2 x smaltovaný plech
- 1 x kombinovaný rošt
- 1 x univerzální pánev

zvláštní příslušenství

HZ915003 : Skleněný pekáč , HZ338357 : 3-nás. plně teleskop. výsuv, STOP-FUNKCE , HZ338352 : 3-násobný teleskopický výsuv , HZ338250 : 2-násobný teleskopický výsuv , HZ334000 : kombinovaný rošt , HZ333003 : profi-pánev , HZ333001 : Víko pro profi-pánev , HZ332011 : univerzální pánev s nepřiln. vrstvou , HZ332003 : univerzální pánev , HZ331011 : smalt. peč. plech s nepřilnavou vrstvou , HZ331003 : smaltovaný pečící plech , HZ327000 : Pečící kámen s dřevěnou lopatkou , HZ325000 : grilovací plech (2dílný) , HZ324000 : vkládací rošt do univerzální pánve , HZ317000 : Forma na pizzu , HZ24D300 : přísl. pro vaření v páře k troubám

iQ500

HB32GB555 nerez

Vestavná trouba

Vybavení

Čištění

- samočištění ecoClean na zadní stěně; boční stěny a strop jako zvl. příslušenství
- celoskleněná vnitřní strana dvířek
- sklopný dvouokruhový gril
- hladké stěny pečicí trouby

výsuvný systém:

- možnost dovybavení teleskopickými výsuvy - zvl. příslušenství

Typ trouby / druh ohřevu

- pečicí trouba Universal Plus (8 druhů ohřevu: horní/dolní ohřev, 3D-horký vzduch Plus, stupeň pro pizzu, samostatný dolní ohřev, cirkulační gril, vario-velkoplošný gril, vario-maloplošný gril, rozmrazování)
- vnitřní objem: 66 l
- chladicí ventilátor
- trouba se závěsnými rošty

Komfort

- elektronický timer
- osvětlení pečicí trouby
- softClose - tlumené dovírání dvířek trouby

rychlost:

- automatický rychloohřev

Design

- světelný koncept: bílá/modrá
- zápusné otočné voliče
- pečicí trouba s hladkým smaltem titanGlanz
- dvouzónový ovládací panel
- profesionální madlo

Bezpečnost a energetická náročnost

- teplota skla dvířek max. 40°C (měřeno uprostřed skla při nastavení trouby na horní/spodní ohřev 180 °C po hodině provozu) (měřeno uprostřed skla při nastavení trouby na horní/spodní ohřev a 180°C po hodině provozu)
- dětská pojistka: tlačítko Klíč
- energetická třída: A (na stupnici třídy energetické účinnosti od A++ + do D)
- spotřeba el.energie při konvenčním ohřevu: 0.96 kWh
- spotřeba el.energie při cirkulaci/horkém vzduchu: 0.82 kWh
- elektrická trouba
- objem trouby: 66 l

Příslušenství

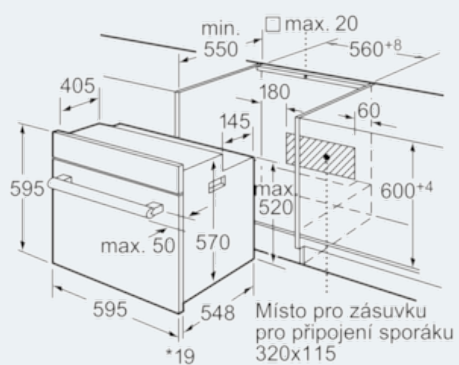
- 1 x smaltovaný plech, 1 x kombinovaný rošt, 1 x univerzální pánev

technické informace:

- připojovací kabel (1,2 m)

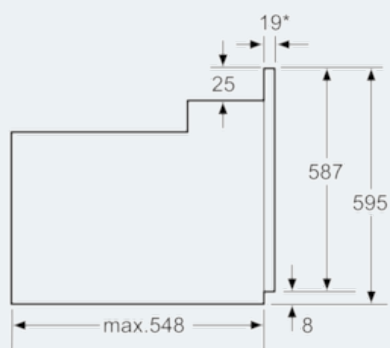
iQ500
HB32GB555 nerez
Vestavná trouba

Rozměrové výkresy



* U kovových čelních stran 20 mm

Rozměry v mm



* U kovových čelních stran 20 mm

Rozměry v mm