

iQ500, Vestavná pečicí trouba, 60 x 60 cm, Deep black inox HB279GBB3



A+



1 x kombinovaný rošt, 1 x univerzální pánev, 1 x Pečicí plech Air Fry

HZ327000 Pečicí kámen s dřevěnou lopatkou, HZ32WA00 Sonde de cuisson sans fil, HZ530000 2 pečicí plechy (poloviční formát), HZ531010 Pečicí plech s nepřilnavým povrchem, HZ532010 Pečicí plech s nepřilnavým povrchem, HZ538000 varioClip rail teleskopický výsuv, HZ617000 Forma na pizzu, HZ629070 Grilovací plech, HZ631070 Smaltovaný pečicí plech pro pyrolýzu, HZ632070 Pečicí plech, HZ633001 Víko pro profí plech, HZ633070 Profí pánev, HZ633073 Profí pánev, HZ634000 Kombinovaný rošt, HZ636000 Skleněná pánev, HZ638000 Teleskopický výsuv varioClip rail, HZ66X650 Lišta, HZ915003 Skleněný pekáč, HZG0AS00 Síťový kabel, délka 3 m

Vynikající kulinářské výsledky: samočisticí trouba s funkcí activeClean a Air Fry.

- ✓ Air Fry: zdravější způsob mlsání.
- ✓ activeClean®: automatický samočisticí systém ve vaší troubě.
- ✓ TFT displej: přehledné zobrazení textu a intuitivní ovládání.
- ✓ cookControl40: automatické programy jsou zárukou nejlepších výsledků.
- ✓ 3D horký vzduch: rovnoměrné rozložení tepla až na třech úrovních pro vynikající výsledky.

Konstrukce spotřebiče: vestavný
 Integrovaný čisticí systém: pyrolýza a hydrolytické čištění
 Požadovaná velikost otvoru pro instalaci (v x š x h): 585-595 x 560-568 x 550 mm
 Rozměry spotřebiče: 595x594x548 mm
 Rozměry zabaleného spotřebiče (v x š x h): 675 x 660 x 690 mm
 Materiál ovládacího panelu: Sklo
 Materiál dvířek: sklo
 Hmotnost netto: 36.5 kg
 Objem netto - pečicí trouba 1: 71 l
 Druhy ohřevu: . Air Fry, velkoplošný gril, horký vzduch jemný, horký vzduch, intenzivní ohřev, maloplošný gril, standardní ohřev, pizza ohřev, vaření při nízké teplotě, coolStart (hluboce zmrazené jídlo), dolní ohřev, horký vzduch s grilem, předehřívání, udržování tepla
 Řízení teploty: Elektronické
 Vnitřní osvětlení (ks): 1
 Délka přívodního kabelu: 120.0 cm
 EAN: 4242003955901
 Počet varných prostorů: 1
 Třída energetické účinnosti: A+
 Spotřeba energie na cyklus - konvenční ohřev (2010/30/EC): 0.94 kWh/cyklus
 Spotřeba energie na cyklus cirkulace vzduchu - konvenční ohřev (2010/30/EC): 0.69 kWh/cyklus
 Index energetické účinnosti (2010/30/EC): 81.2 %
 Příkon: 3600 W
 Jištění: 16 A
 Napětí: 220-240 V
 Frekvence: 50; 60 Hz
 Typ zástrčky: zalitá zástrčka s uzemněním
 Dodávané příslušenství: 1 x kombinovaný rošt, 1 x univerzální pánev, 1 x Pečicí plech Air Fry



iQ500, Vestavná pečicí trouba, 60 x 60 cm, Deep black inox HB279GBB3

Typ trouby / druh ohřevu

- Pečicí trouba s 14 druhů ohřevu: 3D horký vzduch, horní/spodní ohřev, gril s cirkulací vzduchu, velkoplošný gril, maloplošný gril, stupeň pro pizzu, coolStart (hluboce zmrazené jídlo), spodní ohřev, intenzivní ohřev, pomalé vaření, předehřívání nádobí, udržování teploty, horký vzduch jemný, Air Fry
- rozsah teploty: 30 °C - 275 °C
- vnitřní objem: 71 l

Výsuvný systém

- počet pečicích úrovní: 5 ks
- závěsné rošty, teleskopický výsuv na objednání jako zvláštní příslušenství

Design

- otočné voliče
- smaltovaný vnitřní povrch pečicího prostoru

Čištění

- activeClean® - pyrolytické čištění
- humidClean - hydrolytické čištění
- celoskleněná vnitřní strana dvířek

Komfort

- TFT dotykový displej
- elektronické hodiny
- automatický návrh teploty
- automatický start ukazatel aktuální teploty ukazatel předehřevu program sabat cookControl
- cookControl 40
- výklopná dvířka, softMove - tlumené otevírání a zavírání dvířek
- designové madlo z nerezové oceli
- softMove - tlumené otevírání a zavírání dvířek
- pomocný systém: cookControl
- rychloohřev
- coolStart
- halogenové osvětlení, osvětlení trouby se separátním vypínáním
- chladící ventilátor
- tlačítko info

Příslušenství

- rošt, smaltovaný hluboký plech, Air Fry pečicí plech

Bezpečnost a energetická náročnost

- chladná dvířka trouby
- nízká teplota dvířek trouby v průběhu pyrolytického čištění
- dvířka CoolTouch (4 ks skel)
- elektronický zámek dveří
- dětská pojistka bezpečnostní vypínání trouby ukazatel zbytkového tepla spínač kontaktu dveří

Technické informace

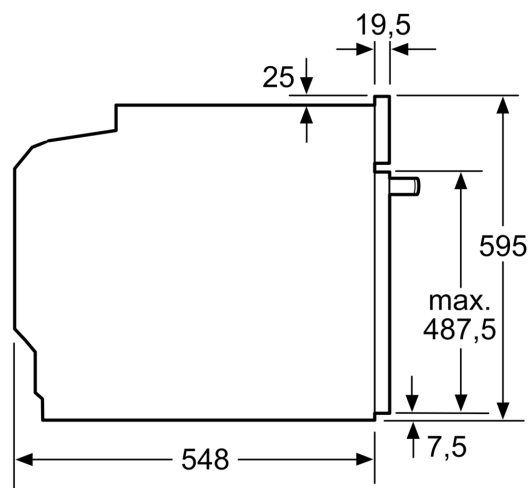
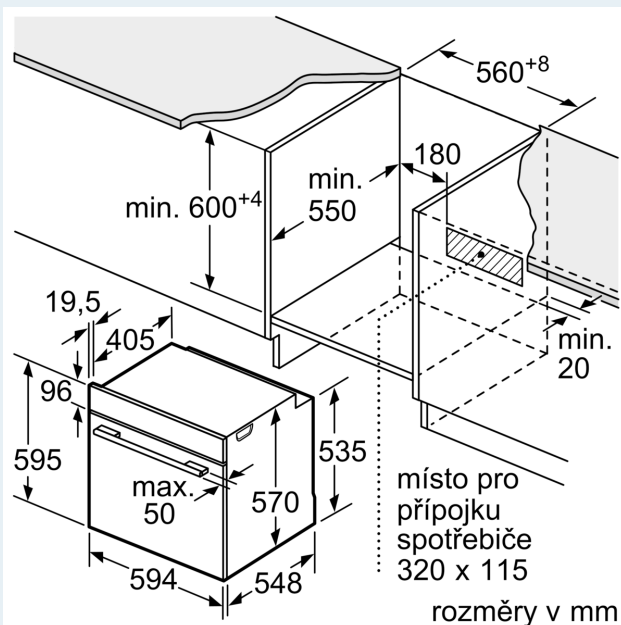
- délka přívodního kabelu: 120 cm
- napětí: 220 - 240 V

- celkový příkon elektro: 3.6 kW
- energetická třída (dle EU 65/2014): A+
- spotřeba energie na cyklus při konvenčním ohřevu: 0.9 kWh (na stupnici třídy energetické účinnosti od A+++ do D)
- spotřeba energie na cyklus v režimu recirkulace: 0.69 kWh
- počet pečicích prostorů: 1 zdroj tepla: elektřina objem pečicího prostoru: 71 l

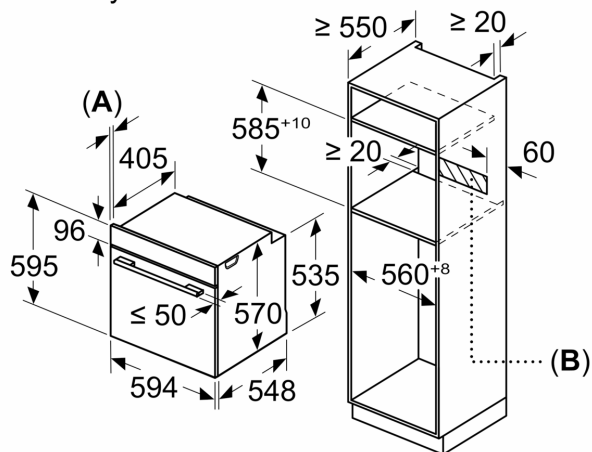
Rozměry

- rozměry spotřebiče (V x Š x H): 595 mm x 594 mm x 548 mm
- rozměry niky (V x Š x H): 585 mm - 595 mm x 560 mm - 568 mm x 550 mm
- „potřebné rozměry naleznete v instalačních materiálech“

iQ500, Vestavná pečící trouba, 60 x 60 cm, Deep black inox HB279GBB3



Rozměry v mm



A: 19,5 mm
B: Prostor pro připojení spotřebiče 320 × 115 mm

vestavba s varnou deskou

