

## iQ500 HB23GB555 nerez Vestavná trouba



60 cm vysoká vestavná pečicí trouba pro jednoduchý a moderní komfort obsluhy.

- ✓ ecoClean-speciální povrchová úprava, která zmírňuje zašpinění a redukuje pachy.
- ✓ Třída spotřeby energie A: zajistí úsporné pečení a vaření.

### Vybavení

#### Technické údaje

Barva / materiál přední stěny : nerez  
 Konstrukce : Vestavný  
 Integrovaný čistící systém : Ne  
 Rozměry niky (mm) : 575-597 x 560-568 x 550  
 Rozměry spotřebiče (mm) : 595 x 595 x 515  
 Rozměry zabaleného spotřebice (mm) : 665 x 635 x 635  
 Materiál ovládacího panelu : Nerez, Sklo  
 Materiál dveří : sklo  
 Hmotnost netto (kg) : 29,938  
 Objem netto - pečicí trouba 1 (l) : 61  
 Druhy ohřevu : Cirkulační gril, Cirkulační horký vzduch, Dolní ohřev, Horní/dolní ohřev, Maloplošný gril - VARIO, Rozmrazování, Velkoplošný gril - VARIO  
 Materiál 1. pečicí trouby : smalt  
 Řízení teploty : mechanické  
 Vnitřní osvětlení (ks) : 1  
 Aprobáčnické certifikáty : AENOR, CE  
 Délka přívodního kabelu (cm) : 95  
 EAN : 4242003732380  
 Number of cavities (2010/30/EC) : 1  
 Třída energetické účinnosti (2010/30/EC) : A  
 Energy consumption per cycle conventional (2010/30/EC) : 0,90  
 Energy consumption per cycle forced air convection (2010/30/EC) : 0,84  
 Energy efficiency index (2010/30/EC) : 103,7  
 Příkon (W) : 3580  
 Jištění (A) : 16  
 Napětí (V) : 220-240  
 Frekvence (Hz) : 50; 60  
 Typ zástrčky : Zalitá zástrčka s uzemněním

### včetně příslušenství

- 1 x hliníkový pečicí plech
- 1 x kombinovaný rošt
- 1 x univerzální pánev

### zvláštní příslušenství

- HZ915003 Skleněný pekáč
- HZ368300 3-násobný teleskopický výsuv
- HZ364000 kombinovaný rošt
- HZ362000 univerzální pánev
- HZ361000 smaltovaný pečicí plech
- HZ317000 Forma na pizzu



## iQ500

### HB23GB555 nerez

### Vestavná trouba

#### Vybavení

##### Čištění

- samočištění ecoClean na zadní stěně
- celoskleněná vnitřní strana dvířek
- sklopný dvouokruhový gril
- hladké stěny pečicí trouby

##### výsuvný systém:

- možnost dovybavení teleskopickými výsuvy - zvl. příslušenství

##### Typ trouby / druh ohřevu

- pečicí trouba Universal (7 druhů ohřevu: horní/dolní ohřev, horký vzduch, samostatný dolní ohřev, cirkulační gril, vario-velkoplošný gril, vario-maloplošný gril, rozmrazování)
- vnitřní objem: 61 l
- chladicí ventilátor
- trouba se závěsnými rošty

##### Komfort

- elektronické hodiny
- osvětlení pečicí trouby
- softClose - tlumené dovírání dvířek trouby

##### rychlost:

- automatický rychloohřev

##### Design

- světlý koncept: bílá/modrá
- zápuskné otočné voliče
- pečicí trouba s hladkým smaltem titanGlanz
- dvouzónový ovládací panel
- profesionální madlo

##### Bezpečnost a energetická náročnost

- teplota skla dvířek max. 40°C (měřeno uprostřed skla při nastavení trouby na horní/spodní ohřev 180 °C po hodině provozu) (měřeno uprostřed skla při nastavení trouby na horní/spodní ohřev a 180°C po hodině provozu)
- dětská pojistka: tlačítko Klíč
- energetická třída: A (na stupnici třídy energetické účinnosti od A++ + do D)
- spotřeba el.energie při konvenčním ohřevu: 0.9 kWh
- spotřeba el.energie při cirkulaci/horkém vzduchu: 0.84 kWh
- elektrická trouba
- objem trouby: 61 l

##### Příslušenství

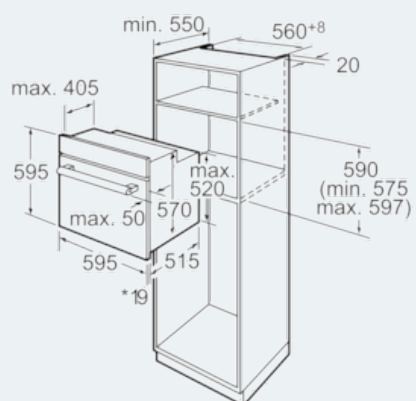
- 1 x hliníkový pečicí plech, 1 x kombinovaný rošt, 1 x univerzální pánev

##### technické informace:

- připojovací kabel (1,2 m)

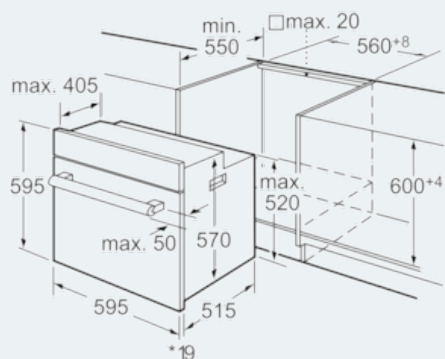
iQ500  
HB23GB555 nerez  
Vestavná trouba

## Rozměrové výkresy



\* U kovových čelních stran 20 mm

Rozměry v mm



\* U kovových čelních stran 20 mm

Rozměry v mm