

**Serie | 2, Vestavná pečicí trouba,  
nerez  
HAF113BR0**



**včetně příslušenství**

1 x kombinovaný rošt  
1 x univerzální pánve

**zvláštní příslušenství**

HEZ317000 : Forma na pizzu  
HEZ327000 : Pečicí kámen s dřevěnou lopatkou  
HEZ333001 : Víko pro profi-pánve  
HEZ438201 : 2násobný teleskopický výsuv  
HEZ438301 : 3násobný teleskopický výsuv  
HEZ625071 : Grilovací plech  
HEZ915003 : Skleněný pekáč

**Pečicí trouba s horním/spodním ohřevem:  
docílí perfektního výsledku pečení na jedné  
úrovni díky optimální distribuci tepla.**

- **LED displej:** intuitivní ovládání a kontrola.
- **GranitEmail:** snadné čištění vnitřního prostoru trouby díky hladkému povrchu bez ostrých hran.
- **Horní/spodní ohřev:** perfektní výsledky pečení díky optimální distribuci tepla.

**Technické údaje**

Barva / materiál přední stěny :	nerez
Konstrukce :	Vestavný
Integrovaný čistící systém :	Ne
Rozměry niky (mm) :	575-597 x 560-568 x 550
Rozměry spotřebiče (mm) :	595 x 594 x 548
Rozměry zabaleného spotřebiče (mm) :	670 x 680 x 660
Materiál ovládacího panelu :	Nerez
Materiál dveří :	sklo
Hmotnost netto (kg) :	30,899
Objem netto - pečicí trouba 1 (l) :	71
Druhy ohřevu :	Conventional heat gentle, Dolní ohřev, Horní/ dolní ohřev, Maloplošný gril - VARIO, Velkoplošný gril - VARIO
Materiál 1.pečicí trouby :	Other
Řízení teploty :	mechanické
Vnitřní osvětlení (ks) :	1
Aprobační certifikáty :	CE, VDE
Délka přívodního kabelu (cm) :	100
EAN :	4242005046751
Number of cavities (2010/30/EC) :	1
Třída energetické účinnosti (2010/30/EC) :	A
Energy consumption per cycle conventional (2010/30/EC) :	0,81
Energy efficiency index (2010/30/EC) :	95,3
Příkon (W) :	2850
Jištění (A) :	13
Napětí (V) :	220-240
Frekvence (Hz) :	60; 50
Typ zástrčky :	Zalitá zástrčka s uzemněním



## Serie | 2, Vestavná pečicí trouba, nerez HAF113BR0

**Pečicí trouba s horním/spodním ohřevem:  
docílí perfektního výsledku pečení na jedné  
úrovni díky optimální distribuci tepla.**

---

### Typ trouby / druh ohřevu

- Pečicí trouba s 5 druhy ohřevu: horní/spodní ohřev, spodní ohřev, horní/spodní ohřev jemný, variabilní velkoplošný gril, variabilní maloplošný gril
- elektronická regulace teploty 50 °C - 275 °C
- vnitřní objem: 71 l

### Design

- otočný volič,
- designové madlo z nerezové oceli

### Čištění

- celoskleněná vnitřní strana dvířek

### Komfort

- LED displej
- rychloohřev
- 
- halogenové vnitřní osvětlení
- elektronické hodiny s časovou předvolbou
- chladicí ventilátor

### Výsuvný systém

- závěsné rošty, teleskopický výsuv na objednání jako zvláštní příslušenství

### Příslušenství

- 1 x kombinovaný rošt, 1 x univerzální pánev

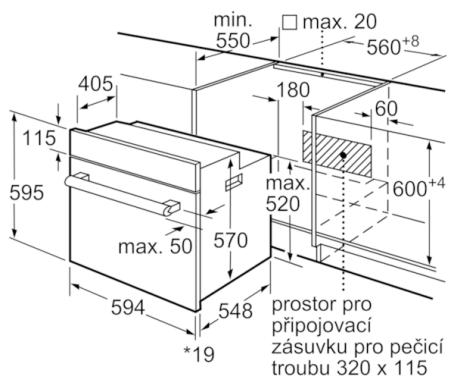
### Bezpečnost a energetická náročnost

- třída spotřeby energie ( EU č. 65/2014): A (na stupnici třídy energetické účinnosti A+++ to D)  
spotřeba el.energie pro cyklus/klasický ohřev: 0.81 kWh  
počet pečících prostorů: 1  
typ trouby: elektrická trouba  
objem pečícího prostoru: 71 l
- dětská pojistka

### Rozměry a technické informace

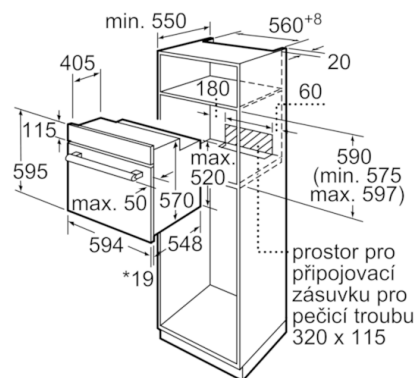
- rozměry spotřebiče (V x Š x H): 595 mm x 594 mm x 548 mm
- rozměry niky (V x Š x H): 575 mm - 597 mm x 560 mm - 568 mm x 550 mm
- délka připojovacího kabelu: 100 cm
- napětí: 220 - 240 V
- celkový příkon elektro: 2.85 kW
- „potřebné rozměry naleznete v instalačních materiálech“

## Serie | 2, Vestavná pečicí trouba, nerez HAF113BR0



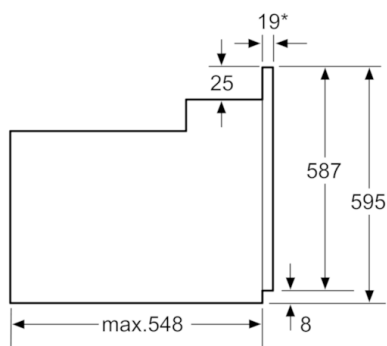
\* 20 mm pro kovové čelní strany

rozměry v mm



\* 20 mm pro kovové čelní strany

rozměry v mm



\* U kovových čelních stran 20 mm

Rozměry v mm