

Serie | 6, Vestavný mrazák, 71.2 x 55.8 cm
GIV11AF30



3 transparentními mrazicími přihrádkami: vám nabízí velké množství místa a přehled - velice úsporné.

- **Automatické SuperMrazení:** ochrana zmrazených potravin a rychlé zmrazení čerstvých potravin.
- **LowFrost:** rychlejší odmrazování díky redukované tvorbě ledu - to ušetří práci a je energeticky úsporné.
- Výstražný zvukový nebo světelný signál
- Chladicí akumulátor při výpadku zpomaluje ohřev uchovávaných zmrazených potravin.
- **FreshSense:** zajistí optimální klima ve vaší chladničce za všech podmínek a uchová tak potraviny delší dobu čerstvé

Technické údaje

Teploměr - mrazicí prostor :	žádný
Osvětlení :	Ne
Produktová kategorie :	Mrazák
Konstrukce :	Vestavný
Dekorační rám / deska :	
Dekorační rám není možné objednat jako zvláštní příslušenství	
Automatické odtávání :	Žádný
Výška (mm) :	712
Šířka (mm) :	558
Hloubka (mm) :	545
Rozměry zabaleného spotřebice (mm) :	790 x 640 x 620
Hmotnost netto (kg) :	36,134
Hmotnost brutto (kg) :	38,5
Příkon (W) :	90
Jištění (A) :	10
Frekvence (Hz) :	50
Aprobační certifikáty :	CE, Morocco, VDE
Délka přívodního kabelu (cm) :	230
Závěs dveří :	Vpravo, volitelný
Doba skladování při poruše (hod.) :	21
Systém odmrazování :	Manuálně
Varovný signál při chybné funkci :	Vizuální a akustický
Uzamykatelné dveře :	Ne
Počet zásuvek/košů (ks) :	3
Počet mrazících zásobníků s klapkou (ks) :	0
EAN :	4242002923819
Značka :	Bosch
Název produktu / prodejní označení :	GIV11AF30
Produktová kategorie :	Mrazák
Vážená roční spotřeba energie (kWh/rok) - 2010/30/EC :	144,00
Kapacita mrazicí části (l) :	72
Kapacita zmrazení (kg/24 hod.) - NEW (2010/30/EC) :	8
Klimatická třída :	SN-T
Hlučnost dB :	36
Způsob montáže :	Plně integrovatelný



4 242002 923819

Serie | 6, Vestavný mrazák, 71.2 x 55.8 cm GIV11AF30

**3 transparentními mrazicími přihrádkami:
vám nabízí velké množství místa a přehled -
velice úsporné.**

Zvláštní příslušenství

Výkon a spotřeba

- třída spotřeby energie: A++ v rozsahu tříd energetické účinnosti od A+++ do D
- spotřeba energie: 0.392 kWh/24 hod.
- spotřeba energie: 144 kWh/rok
- užitný objem celkem: 72 l
- hlučnost: 36 dB(A) re 1 pW

Komfort a bezpečnost

- LowFrost- zabraňuje tvorbě námrazy a usnadňuje proces odmrazování!
- ploché panty
- elektronické ovládání - LED ukazatele
- Manuální / automatická. Aktivace
- akustický alarm, optický varovný signál

Mrazicí část

- objem **** mrazicí části: 72 l
- mrazicí kapacita: 8 kg za 24 hod.
- doba skladování při poruše: 21 hod.
- 3 x transparentní mrazicí přihrádka

Technické informace

- závěs dveří vpravo, volitelný
- klimatická třída: SN-T
- příkon: 90 W
- napětí: 220 - 240 V

Rozměry

- rozměry niky (V x Š x H): 72.0 cm x 56.0 cm x 55.0 cm
- rozměry spotřebiče (V x Š x H) : 71.2 cm x 55.8 cm x 54.5 cm

Příslušenství

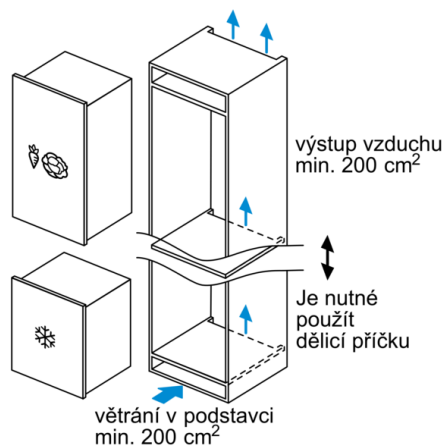
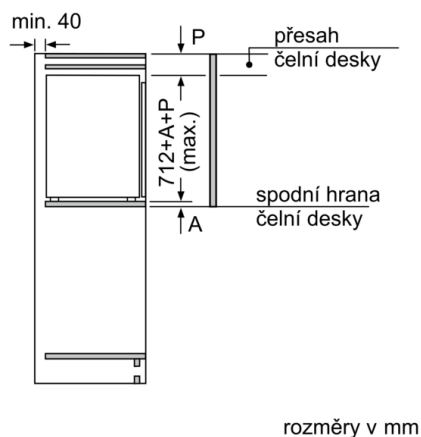
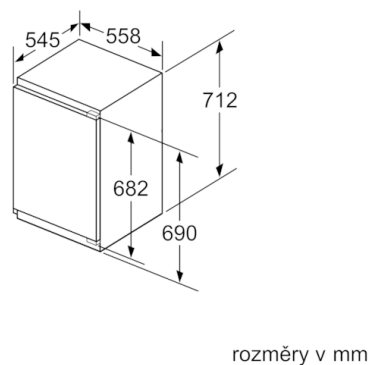
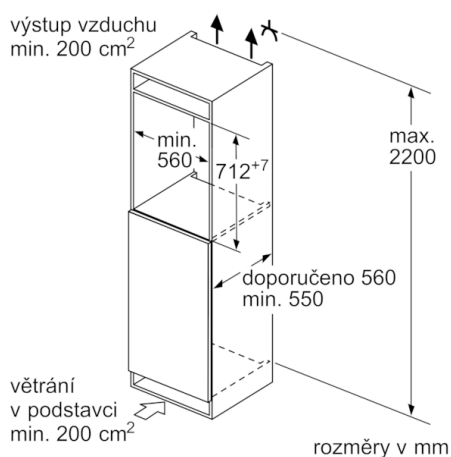
- 2 x chladicí akumulátory, miska na led
B**0005

Specifika

- Objem brutto 73 l
- Objem brutto**** mrazák: 73 l (-18°C a nižší)
- Na základě výsledků normalizované zkoušky trvající 24 hodin. Skutečná spotřeba energie závisí na způsobu použití a umístění spotřebiče.

Všeobecné informace

Serie | 6, Vestavný mrazák, 71.2 x 55.8 cm GIV11AF30



Rozměry v mm
Doporučené rozměry mezer pro plochý závěs

	F	R	X
	16-19	0-3	2,5
	20	0-1	3
	21	0-1	3
	22	2-3	2,5
	22	0	4
		1	3,5
		2-3	3

Rozměry mezer doporučené v tabulce je třeba dodržovat, aby bylo zaručeno bezproblémové otevírání dveří zařízení a nedocházelo k poškození kuchyňského nábytku.