

**GCM24AW20**  
**Truhlicový mrazák**  
**bílá**

**včetně příslušenství**  
 1 x Miska na odtátou vodu

**A<sup>+</sup>**
**XXL truhlicová mraznička se vnitřním osvětlením: poskytne vám dostatek prostoru a optimální osvětlení.**

- **XXL velikost:** nabízí extra hodně místa pro vaše potraviny.
- **Vnitřní osvětlení:** osvítl optimální vnitřní prostor.
- **Miska na zachytávání rozmrzlé vody:** vždy po ruce k zachytávání k jednoduššímu a rychlejšímu odmrazování.
- **Uzavíratelné víčko:** pro bezpečné skladování mražených potravin.
- **EcoMode:** dosáhne na zmáčknutí knoflíku vždy nejekonomičtější teplotu chladničky a mrazničky.
- **SuperMrazení:** zmrazí rychleji nově vložené potraviny a tím nabízí ochranu již zmraženým potravinám.

**Technické údaje**

Teploměr - mrazicí prostor :	žádný
Osvětlení :	Ano
Produktová kategorie :	Truhlicový mrazák
Konstrukce :	Volně stojící
Dekorační rám / deska :	
Dekorační rám není možné objednat jako zvláštní příslušenství	
Automatické odtávání :	Žádný
Výška (mm) :	916
Šířka (mm) :	1010
Hloubka (mm) :	751
Rozměry zabaleného spotřebice (mm) :	960 x 740 x 1050
Hmotnost netto (kg) :	38,195
Hmotnost brutto (kg) :	40,0
Příkon (W) :	90
Jištění (A) :	10
Frekvence (Hz) :	50
Aprobační certifikáty :	CE, VDE
Délka přívodního kabelu (cm) :	200
Závěs dveří :	Ostatní
Doba skladování při poruše (hod.) :	45
Barva / materiál spotřebice :	Bílá
Systém odmrazování :	Manuálně
Varovný signál při chybné funkci :	Optický
Uzamykatelné dveře :	Ano
Počet zásuvek/košů (ks) :	2
Počet mrazících zásobníků s klapkou (ks) :	0
EAN :	4242002710747
Značka :	Bosch
Název produktu / prodejní označení :	GCM24AW20
Produktová kategorie :	Truhlicový mrazák
Třída energetické účinnosti (2010/30/EC) :	A+
Vážená roční spotřeba energie (kWh/rok) - 2010/30/EC :	248,00
Kapacita mrazicí části (l) :	250
Automatické odtávání :	Žádný
Doba náběhu teploty (hod.) :	45
Kapacita zmrazení (kg/24 hod.) - NEW (2010/30/EC) :	18
Klimatická třída :	SN-T
Hlučnost dB :	42
Způsob montáže :	N/A



4 242002 710747

## Serie | 6 Mrazáky

### GCM24AW20

#### Truhlicový mrazák bílá

**XXL truhlicová mraznička se vnitřním osvětlením: poskytne vám dostatek prostoru a optimální osvětlení.**

#### Specifika

- Objem brutto 252 l
- Objem brutto - chladičí prostor 0 l
- Objem brutto\*\*\*\* mrazák: 252 l (-18°C a nižší)
- Na základě výsledků normalizované zkoušky trvajících 24 hodin. Skutečná spotřeba energie závisí na způsobu použití a umístění spotřebiče.

#### Provedení a spotřeba

- třída spotřeby energie: A+ v rozsahu tříd energetické účinnosti od A+++ do D
- spotřeba energie: 248 kWh/rok
- užitný objem celkem: 250 l
- hlučnost: 42 dB(A) re 1 pW

#### Design

- bílá
- integrované, horizontální madlo, alu
- osvětlení vnitřního prostoru
- odlehčená dvířka pro snadnější manipulaci
- možnost uzamčení spotřebiče

#### Komfort a bezpečnost

- mechanické řízení teploty
- EcoMode
- funkce SuperMrazení
- optický varovný signál
- velmi silná izolace pro dosažení úsporného provozu

#### Mrazicí prostor

- objem \*\*\*\* mrazicí části: 250 l
- mrazicí kapacita: 18 kg za 24 hod.
- doba skladování při poruše: 45 hod.
- 2 x koš (maximální možný počet košů: 3)
- vyjímatelná dělicí stěna, možnost použití jako záchytná miska na odtátou vodu
- odtok odtáté vody

#### Rozměry

- rozměry spotřebiče (V x Š x H) : 91,6 cm x 101,0 cm x 75,1 cm

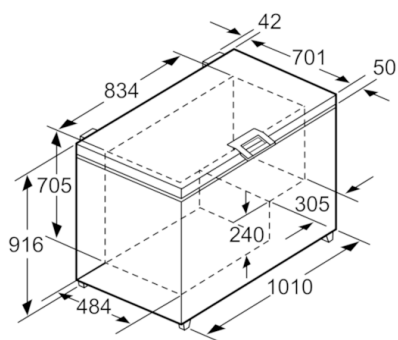
#### Technické informace

- klimatická třída: SN-T
- příkon: 90 W
- napětí: 220 - 240 V

-

#### Zvláštní příslušenství

- GTZ30011

**Serie | 6 Mrazáky****GCM24AW20****Truhlicový mrazák  
bílá**

rozměry v mm