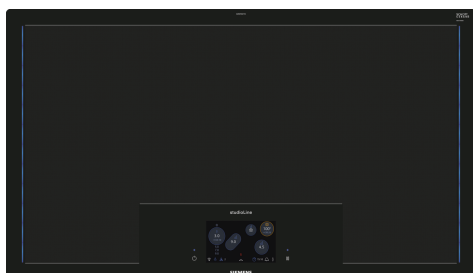


## iQ700, Indukční varná deska, 90 cm, Černá, zápusťný design, instalace do roviny pracovní desky EZ907KZY1E



### zvláštní příslušenství

HZ32WA00 Bezdrátová teplotní sonda, HZ390011 Nerezový pekáč, HZ390012 Nástavec pro vaření v páře do HZ390011, HZ390210 Pánev pro pečicí senzor (Ø 15cm), HZ390220 Pánev pro pečicí senzor (Ø 19 cm), HZ390230 Pánev pro pečicí senzor (Ø 21cm), HZ390240 nerezový pekáč, HZ390250 systém. pánev pro pečicí senzor (Ø 28cm), HZ39050 Bezdrátový senzor na vaření, HZ390512 Teppan Yaki gril, velký, HZ9ES100 Vaříč na espresso, HZ9FE280 Pánev na pečení Ø 18 / 28 cm, HZ9SE030 Sada nádobí, HZ9SE040 4 dílná sada nádobí, HZ9SE060 6 dílná sada nádobí

Indukční varná deska freeInduction Plus s inovativním osvětlením activeLight a funkcí Home Connect zaručí maximální komfort a flexibilitu při vaření.

- ✓ Zobrazuje polohu, velikost a formu nádobí přímo na displeji, a umožňuje intuitivní ovládání varné desky.
- ✓ activeLight: elegantní modré světelné lišty poskytují vizuální zpětnou vazbu o tom, v jaké oblasti varné zóny je aktivní druh ohřevu.
- ✓ Home Connect: integrujte varnou desku do inteligentní kuchyně.
- ✓ cookingSensor Plus je inteligentní systém, který zabrání převeření díky přesné kontrole teploty.
- ✓ powerMove Pro: změňte úroveň výkonu v pěti krocích pouhým přesunem nádobí.

### Vybavení

#### Technické údaje

Druh spotřebiče: .....	Varná deska s ovládáním
Druh spotřebiče: .....	Vestavné
Připojení ke zdroji energie: .....	Elektrický
Počet varných zón: .....	6
Šířka: .....	892 mm
Rozměry spotřebiče: .....	76 x 892 x 512 mm
Rozměry zabaleného spotřebiče: .....	152 x 1081 x 636 mm
Váha: .....	29.9 kg
Hmotnost brutto: .....	33.5 kg
Ukazatel zbytkového tepla: .....	ano
Umístění ovládacího panelu: .....	Vpředu
Materiál povrchu: .....	Černá
Délka přívodního kabelu: .....	150.0 cm
EAN: .....	4242003783962
Nominální výkon: .....	220-240 V
Frekvence: .....	50; 60 Hz



## iQ700, Indukční varná deska, 90 cm, Černá, zápusťný design, instalace do roviny pracovní desky EZ907KZY1E

### Vybavení

- 90 cm: komfortní prostor pro 6 hrnce nebo pánve

#### Flexibilita varných zón

- freeInduction Plus: používejte nádoby jakéhokoli tvaru a velikosti kdekoli na celé ploše varné desky.
- plošná indukční varná zóna o velikosti 3 200 cm<sup>2</sup>

#### Komfort

- dotykový TFT 6,2" displej: jednoduché a přehledné ovládání varné desky pomocí dotykového displeje a uživatelsky přívětivé funkce díky fulltextovým informacím a obrázkům.
- activeLight - optický průvodce během vaření
- 17 stupňů výkonu: přesné nastavení 17 stupňů výkonu (9 hlavních a 8 mezi stupňů výkonu)
- funkce udržování teploty: udržujte pokrmy teplé při přednastavené nízké úrovni výkonu
- minutka, timer Doba vaření, timer: vypne varnou zónu na konci nastaveného času (např. při přípravě vařených vajec).
- minutka, timer Doba vaření, timer: na konci nastaveného času zazní akustický signál (např. při vaření těstovin).
- timer Doba vaření: ukazuje, kolik času uplynulo od spuštění timeru (např. u brambor).

#### Úspora času a efektivita

- powerBoost (nastavitelné pro všechny varné zóny): využijte o 50 % více výkonu při vaření např. vody, než nabízí nejvyšší standardní stupeň výkonu
- panBoost: rozehejte pánve rychleji než nabízí nejvyšší standardní stupeň výkonu, a zároveň ochraňte jejich povrchovou úpravu
- powerMove Pro: zvyšte nebo snižte úroveň výkonu jednoduchým pohybem hrnce dopředu nebo dozadu (5 úrovní).
- flexMotion: při přesunu hrnce do jiné varné zóny můžete stisknutím tlačítka přenést všechna předchozí nastavení do nové zóny
- quickStart: při zapnutí varná deska automaticky vybere varnou zónu s nádobím (umístěným ve vypnutém stavu)
- reStart: v případě neúmyslného vypnutí obnovte všechna předchozí nastavení opětovným zapnutím varné desky do 4 sekund

#### Speciální vybava

- cookControl Plus: snadno najdete na dotykovém displeji správné nastavení teploty pro daný pokrm.
- cookingSensor Plus: zabraňuje překypění pomocí automatické regulace teploty, která je řízena senzorem, umístěným a připojeným k hrnci.

#### Konektivita

- vzdálená kontrola a ovládání: zkontrolujte, zda je varná deska vypnutá i když nejste doma, a najdete recepty nebo další funkce v aplikaci Home Connect
- cookConnect system : automaticky zapne odsavač par při vaření díky WiFi propojení varné desky a odsavače par

#### Design

- zapustitelná do roviny pracovní desky
- studioLine: minimalistický design díky tmavé barvě zónového tisku

#### Bezpečnost

- 3stupňový ukazatel zbytkového tepla: indikuje, které varné zóny jsou stále horké nebo teplé
- dětská pojistka: zabrání nechtěné aktivaci varné desky
- funkce Pauza: umožňuje pozastavit proces ohřevu, např. za účelem otevření dveří
- hlavní vypínač: vypnutí všech varných zón pouhým stisknutím tlačítka
- bezpečnostní vypínání: z bezpečnostních důvodů se ohřev vypne po nastaveném čase bez další uživatelské interakce (lze nastavit)

#### Instalace

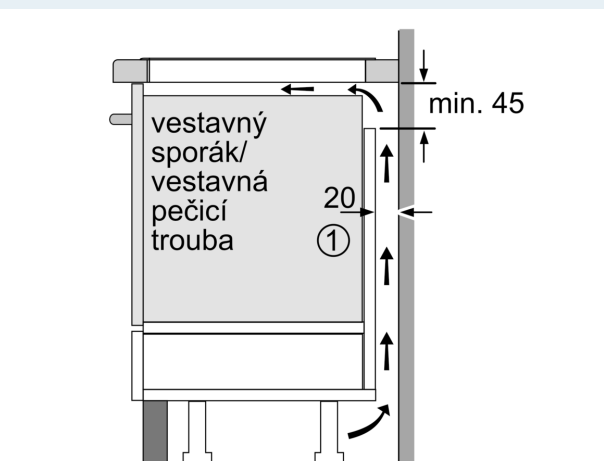
- rozměry spotřebiče (V x Š x H): 76 x 892 x 512 mm
- rozměry pro vestavbu (V x Š x H): 76 mm x 896 mm x 516 mm
- min. tloušťka pracovní desky: 16 mm
- příkon: 7.4 kW
- powerManagement: v případě potřeby omezí maximální výkon (závisí na pojistkové ochraně elektrické instalace)
- délka síťového kabelu: 150 cm, připojovací kabel součástí spotřebiče

#### Příslušenství

- bezdrátový teplotní senzor pro varnou desku součástí spotřebiče
- Pro instalaci do kamenných, granitových nebo syntetických pracovních desek. Ostatní materiály pracovních desek vyžadují kontrolu vhodnosti u výrobce pracovní desky.

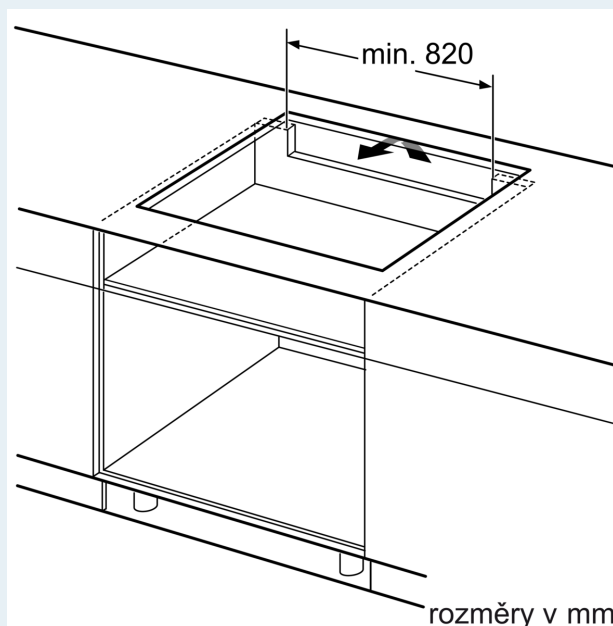
**iQ700, Indukční varná deska, 90 cm, Černá, zápusťný design, instalace do roviny pracovní desky  
EZ907KZY1E**

Rozměrové výkresy

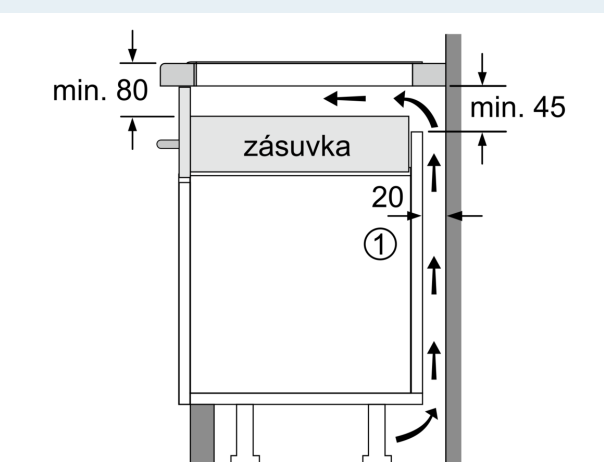


① Je nutné počítat s větrací štěrbinou

rozměry v mm



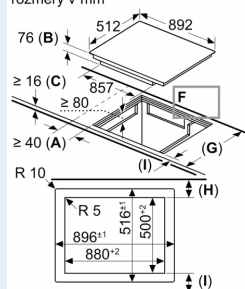
rozměry v mm



① Je nutné počítat s větrací štěrbinou.

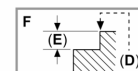
rozměry v mm

rozměry v mm



- A: Minimální vzdálenost výřezu varné desky ode zdi.
- B: Maximální hloubka zapuštění
- C: Mezera mezi povrchem pracovní desky a horní stranou přední části trouby musí být 40 mm. Viz prostorové požadavky trouby.
- D: Max. 1 fazeta
- E: 6,5<sup>±0,2</sup>

Nosnost pracovní desky, do které je instalována varná deska, musí být min. cca 60 kg; v případě potřeby musí být použity vhodné nosné konstrukce.



G	H	I
585-600	50	≥ 35
> 600	≥ 50	≥ 50