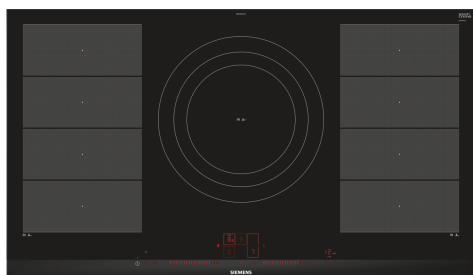


iQ700, Indukční varná deska, 90 cm, Černá, instalace na pracovní desku s rámečkem EX975LVV1E



zvláštní příslušenství

HZ32WA00 Bezdrátová teplotní sonda, HZ390011 Nerezový pekáč, HZ390012 Nástavec pro vaření v páře do HZ390011, HZ390210 Pánev pro pečicí senzor (Ø 15cm), HZ390220 Pánev pro pečicí senzor (Ø 19 cm), HZ390230 Pánev pro pečicí senzor (Ø 21cm), HZ390240 nerezový pekáč, HZ390250 systém. pánev pro pečicí senzor (Ø 28cm), HZ390512 Teppan Yaki gril, velký, HZ390522 Grilovací plát, HZ394301 Spojovací lišta, HZ9ES100 Vaříč na espresso, HZ9FE280 Pánev na pečení Ø 18 / 28 cm, HZ9FF010 Nádoba na flex varné zóny, HZ9FF030 Nádoby na flex varné zóny, 3 kusy, HZ9FF040 Nádoby na flex varné zóny, 4 kusy, HZ9SE030 Sada nádobí, HZ9SE040 4 dílná sada nádobí, HZ9SE060 6 dílná sada nádobí, HZ9TY010 Teppan Yaki

Moderní indukční varná deska s flexibilní varnou zónou - nabízí dokonalou varibilitu a mnoho flexibility při vaření.

- ✓ flexInduction: inteligentní varná zóna, která se přizpůsobí vašemu nádobí.
- ✓ Místo i pro velmi velké pánve a hrnce díky trojúhelníkové varné zóně s max. průměrem 32 cm.
- ✓ dual lightSlider: nastavení varné desky pouhým dotykem.
- ✓ Home Connect: integrujte varnou desku do inteligentní kuchyně.
- ✓ fryingSensor Plus: už žádné připečení nebo připálení pokrmů.

Vybavení

Technické údaje

Druh spotřebiče:	Varná deska s ovládním
Druh spotřebiče:	Vestavné
Připojení ke zdroji energie:	Elektrický
Počet varných zón:	5
Požadovaná velikost otvoru pro instalaci (v x š x h):	. 51 x 880-880 x 490-500 mm
Šířka:	912 mm
Rozměry spotřebiče:	51 x 912 x 520 mm
Rozměry zabaleného spotřebiče:	126 x 1073 x 603 mm
Váha:	18.9 kg
Hmotnost brutto:	22.7 kg
Ukazatel zbytkového tepla:	ano
Umístění ovládacího panelu:	Vpředu
Základní materiál povrchu:	sklokeramika
Materiál povrchu:	Černá, Alu, kartáčovaný
Délka přívodního kabelu:	110.0 cm
EAN:	4242003759783
Nominální výkon:	220-240 V
Frekvence:	60; 50 Hz



iQ700, Indukční varná deska, 90 cm, Černá, instalace na pracovní desku s rámečkem EX975LVV1E

Vybavení

- 90 cm: komfortní prostor pro 5 hrnce nebo pánve

Flexibilita varných zón

- 2 x flexInduction varné zóny: používejte nádobí jakéhokoli tvaru nebo velikosti kdekoli na varné zóně dlouhé 40 cm.
- tříokruhová varná zóna: na rozšířitelnou varnou zónu použijte malé, běžné nebo mimořádně velké nádobí (např. na paella).
- varná zóna, přední levá: 230 mm, 200 mm, 2.2 kW (max. výkon 3.7 kW)
- varná zóna, zadní levá: 230 mm, 200 mm, 2.2 kW (max. výkon 3.7 kW)
- varná zóna, střední vzadu: 320 mm, 260 mm, 210 mm, 3.3 kW (max. výkon 3.7 kW)
- varná zóna, zadní pravá: 230 mm, 200 mm, 2.2 kW (max. výkon 3.7 kW)
- varná zóna, přední pravá: 230 mm, 200 mm, 2.2 kW (max. výkon 3.7 kW)

Komfort

- ovládání dual lightSlider: jednoduché a přehledné ovládání na dvou osvětlených dotykových panelech, které jsou při vypnutí zcela neviditelné.
- 17 stupňů výkonu: přesné nastavení 17 stupňů výkonu (9 hlavních a 8 mezi stupňů výkonu)
- funkce udržování teploty: udržujte pokrmy teplé při přednastavené nízké úrovni výkonu
- minutka, timer Doba vaření, timer: vypne varnou zónu na konci nastaveného času (např. při přípravě vařených vajec).
- minutka, timer Doba vaření, timer: na konci nastaveného času zazní akustický signál (např. při vaření těstovin).
- timer Doba vaření: ukazuje, kolik času uplynulo od spuštění timeru (např. u brambor).

Úspora času a efektivita

- powerBoost (nastavitelné pro všechny varné zóny): využijte o 50 % více výkonu při vaření např. vody, než nabízí nejvyšší standardní stupeň výkonu
- panBoost: rozehejte pánve rychleji než nabízí nejvyšší standardní stupeň výkonu, a zároveň ochraňte jejich povrchovou úpravu
- powerMove Plus: zvyšte nebo snižte stupeň výkonu jednoduše pohybem hrnce dopředu nebo dozadu.
- quickStart: při zapnutí varná deska automaticky vybere varnou zónu s nádobím (umístěným ve vypnutém stavu)
- reStart: v případě neúmyslného vypnutí obnovte všechna předchozí nastavení opětovným zapnutím varné desky do 4 sekund

Speciální vybava

- fryingSensor Plus s 5 stupni teploty: zabraňuje připálení díky automatické regulaci teploty integrovaného senzoru
- only via HC app: jednoduše vyhledat správné nastavení teploty pro určitý pokrm prostřednictvím aplikace Home Connect

Konektivita

- vzdálená kontrola a ovládání: zkontrolujte, zda je varná deska

vypnutá i když nejste doma, a najdete recepty nebo další funkce v aplikaci Home Connect

- cookConnect system : automaticky zapne odsavač par při vaření díky WiFi propojení varné desky a odsavače par

Design

- fazetový design

Bezpečnost

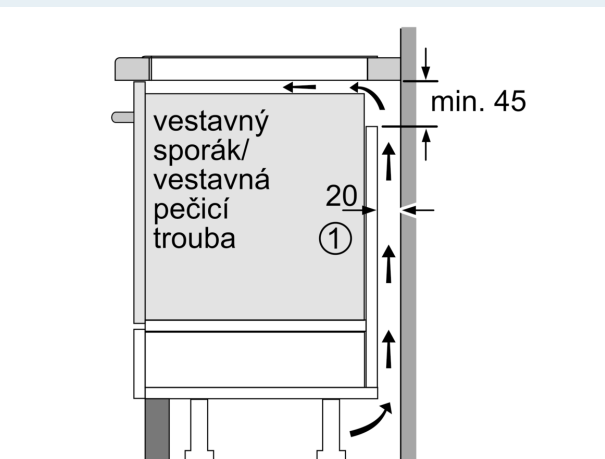
- 2-stupňový ukazatel zbytkového tepla pro každou varnou zónu: indikuje, které varné zóny jsou stále horké nebo teplé
- dětská pojistka: zabraní nechtěné aktivaci varné desky
- ochrana při utírání: otřete překypělou tekutinu bez neúmyslné změny nastavení (blokování všech dotykových tlačítek na 30 sekund).
- hlavní vypínač: vypnutí všech varných zón pouhým stisknutím tlačítka
- bezpečnostní vypínání: z bezpečnostních důvodů se ohřev vypne po nastaveném čase bez další uživatelské interakce (lze nastavit)
- ukazatel spotřeby energie: ukazuje spotřebu elektřiny posledního procesu vaření.

Instalace

- rozměry spotřebiče (V x Š x H): 51 x 912 x 520 mm
- rozměry pro vestavbu (V x Š x H) : 51 x 880 x 490 - 500 mm
- min. tloušťka pracovní desky: 16 mm
- příkon: 11.1 kW
- powerManagement: v případě potřeby omezí maximální výkon (závisí na pojistkové ochraně elektrické instalace)
- délka přípojovacího kabelu: 110 cm, přípojovací kabel je součástí spotřebiče

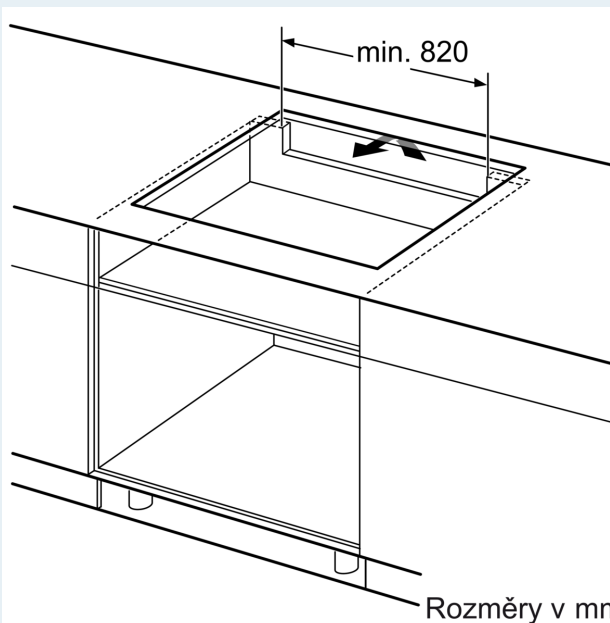
**iQ700, Indukční varná deska, 90 cm, Černá, instalace na pracovní desku s rámečkem
EX975LVV1E**

Rozměrové výkresy

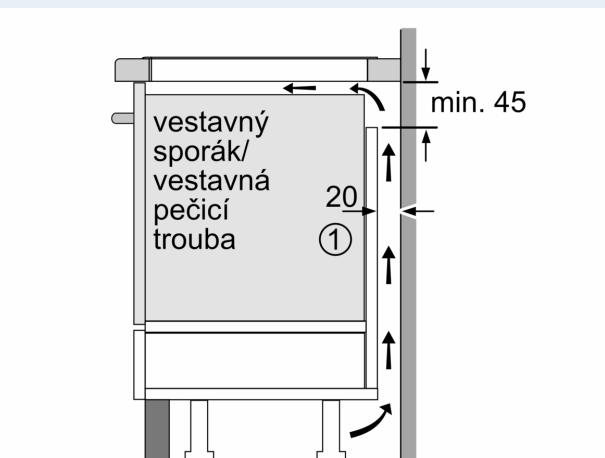


①
Je nutné počítat
s větrací štěrbinou

rozměry v mm

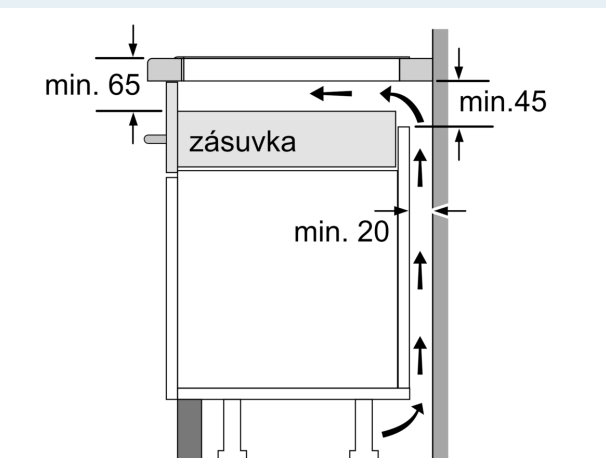


Rozměry v mm



①
Je nutné počítat
s větrací štěrbinou

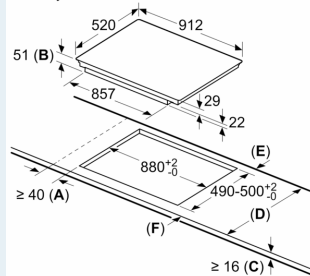
rozměry v mm



rozměry v mm

Rozměrové výkresy

rozměry v mm



- A:** Minimální vzdálenost výřezu pro varnou desku ode zdi.
- B:** Hloubka zapuštění
- C:** Mezera mezi povrchem pracovní desky a horní částí čela trouby musí být 30 mm. Viz požadavky na rozměry trouby.

Pracovní deska, do které je zapuštěna varná deska, musí být schopna unést cca 60 kg. V případě potřeby musí být použita vhodná nosná konstrukce.

D	E	F
585-600	50	≥ 35
> 600	≥ 50	≥ 50