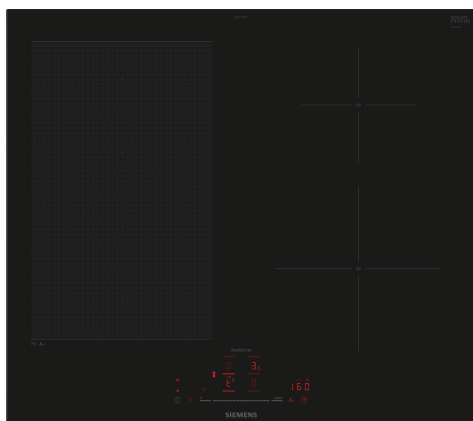


iQ700, Indukční varná deska, 60 cm, Černá EX677HEC1E



zvláštní příslušenství

HZ390220 Pánev pro pečící senzor (Ø 19 cm), HZ390230 Pánev pro pečící senzor (Ø 21cm), HZ390512 Teppan Yaki gril, velký, HZ390522 Grilovací plát, HZ9E5100 Vaříč na espresso, HZ9FE280 Pánev na pečení Ø 18 / 28 cm, HZ9FF010 Nádoba na flex varné zóny, HZ9FF030 Nádoby na flex varné zóny, 3 kusy, HZ9FF040 Nádoby na flex varné zóny, 4 kusy, HZ9SE030 Sada nádobí, HZ9SE040 4 dílná sada nádobí, HZ9SE060 6 dílná sada nádobí, HZ390210 Pánev pro pečící senzor (Ø 15cm), HZ9TY010 Teppan Yaki, HZ32WA00 Bezdrátová teplotní sonda, HZ390011 Nerezový pekáč, HZ390012 Nástavec pro vaření v páře do HZ390011, HZ390090 Wok pánev s mřížkou a poklicí

Inteligentní varná deska flexInduction - pro větší flexibilitu při vaření a nekonečné možnosti propojení pomocí Home Connect.

- ✓ flexInduction: inteligentní varná zóna, která se přizpůsobí vašemu nádobí.
- ✓ touchSlider+: umožňuje ovládat úroveň výkonu jedním dotykem prstu.
- ✓ Home Connect: integrujte varnou desku do inteligentní kuchyně.
- ✓ fryingSensor Pro: vychutnejte si vaření bez obav z připálení jídla.
- ✓ intelligent flexZones: automatický přesun varných zón pro maximální flexibilitu.

Vybavení

Technické údaje

Druh spotřebiče:	Varná deska s ovládáním
Druh spotřebiče:	Vestavné
Připojení ke zdroji energie:	Elektrický
Počet varných zón:	4
Požadovaná velikost otvoru pro instalaci (v x š x h):	. 51 x 560-560 x 490-500 mm
Šířka:	602 mm
Rozměry spotřebiče:	51 x 602 x 520 mm
Rozměry zabaleného spotřebiče:	130 x 750 x 600 mm
Váha:	11.8 kg
Hmotnost brutto:	14.1 kg
Ukazatel zbytkového tepla:	ano
Umístění ovládacího panelu:	Vpředu
Základní materiál povrchu:	sklokeramika
Materiál povrchu:	Černá
Délka přívodního kabelu:	110.0 cm
EAN:	4242003935569
Nominální výkon:	220-240 V
Frekvence:	50; 60 Hz



iQ700, Indukční varná deska, 60 cm, Černá EX677HEC1E

Vybavení

- 60 cm: komfortní prostor pro 4 hrnce nebo pánve

Flexibilita varných zón

- flexZone: používejte nádobí jakéhokoli tvaru nebo velikosti kdekoli na varné zóně dlouhé 40 cm.
- varná zóna, přední levá: 190 mm, 230 mm, 2.2 kW (max. výkon 3.7 kW)
- varná zóna, zadní levá: 190 mm, 230 mm, 2.2 kW (max. výkon 3.7 kW)
- varná zóna, zadní pravá: 145 mm, 1.6 kW (max. výkon 2.2 kW)
- varná zóna, přední pravá: 210 mm, 2.5 kW (max. výkon 3.7 kW)

Komfort

- senzorové ovládání touchSlider+: snadné nastavení a kontrola stupně výkonu díky dotykovému ovládacímu panelu
- tlačítko Oblíbené: přímý přístup k oblíbeným funkcím pomocí nastavitelného tlačítka (k dispozici s připojeným účtem Home Connect)
- 17 stupňů výkonu: přesné nastavení 17 stupňů výkonu (9 hlavních a 8 mezi stupňů výkonu)
- funkce udržování tepla (nastavitelná prostřednictvím tlačítka oblíbené/aplikace Home Connect): udržujte pokrmy teplé při přednastavené nízké úrovni výkonu
- timer (časovač vypnutí): vypne varnou zónu na konci nastaveného času (např. pro vařená vejce)
- minutka (lze zvolit místo časovače vypnutí): na konci nastaveného času zazní alarm (např. u těstovin)
- hlasitost lze přizpůsobit osobním preferencím a potřebám

Úspora času a efektivita

- powerBoost (nastavitelné pro všechny varné zóny): využijte o 50 % více výkonu při vaření např. vody, než nabízí nejvyšší standardní stupeň výkonu
- panBoost (nastavitelné prostřednictvím tlačítka oblíbené/aplikace Home Connect): rozehřejte pánve rychleji než nabízí nejvyšší standardní stupeň výkonu, a zároveň ochraňte jejich povrchovou úpravu
- varné zóny se automaticky spojí nebo rozdělí podle tvaru a velikosti umístěného nádobí
- flexMotion: při přesunu hrnce do jiné varné zóny můžete stisknutím tlačítka přenést všechna předchozí nastavení do nové zóny
- automatický výběr varné zóny: po zapnutí varná deska automaticky zvolí varnou zónu, na kterou je umístěno nové nádobí
- při přesouvání hrnců na flexibilní varné zóně se nastavení okamžitě přizpůsobí a varná zóna se přizpůsobí velikosti nádobí
- quickStart: při zapnutí varná deska automaticky vybere varnou zónu s nádobím (umístěným ve vypnutém stavu)
- reStart: v případě neúmyslného vypnutí obnovte všechna předchozí nastavení opětovným zapnutím varné desky do 4 sekund

Speciální výbava

- fryingSensor Pro: zabraňuje připálení díky automatické regulaci teploty integrovaného senzoru
- funkce assist (pomocník při přípravě pokrmů, nastavitelný prostřednictvím aplikace Home Connect): jednoduše vyhledat

správné nastavení teploty pro určitý pokrm prostřednictvím aplikace Home Connect

Konektivita

- vzdálená kontrola a ovládání: zkontrolujte, zda je varná deska vypnutá i když nejste doma, a najděte recepty nebo další funkce v aplikaci Home Connect
- cookConnect system : automaticky zapne odsavač par při vaření díky WiFi propojení varné desky a odsavače par
- Intelligent hood automatic: odsavač par automaticky přizpůsobuje výkon ventilátoru na základě nastavení varné desky, která průběžně poskytuje informace o průběhu vaření (s odpovídajícím odsavačem par a propojeným účtem Home Connect)
- Smart home trigger (nastavitelný prostřednictvím aplikace Home Connect): otevřete chytrý svět z varné desky (nutný je partnerský přístup)
- možnost aktualizace spotřebiče (dostupná s připojeným účtem Home Connect): udržujte spotřebič vždy aktuální s nejnovějším stavem softwaru

Design

- fazetový design studioLine, blackSteel
- studioLine: minimalistický design díky tmavé barvě zónového tisku

Bezpečnost

- 2-stupňový ukazatel zbytkového tepla pro každou varnou zónu: indikuje, které varné zóny jsou stále horké nebo teplé
- dětská pojistka: zabrání nechtěné aktivaci varné desky
- funkce Pauza: umožňuje pozastavit proces ohřevu, např. za účelem otevření dveří
- hlavní vypínač: vypnutí všech varných zón pouhým stisknutím tlačítka
- bezpečnostní vypínání: z bezpečnostních důvodů se ohřev vypne po nastaveném čase bez další uživatelské interakce (lze nastavit)

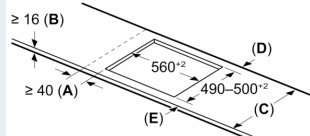
Instalace

- rozměry spotřebiče (V x Š x H): 51 x 602 x 520 mm
- rozměry pro vestavbu (V x Š x H) : 51 x 560 x 490 - 500 mm
- min. tloušťka pracovní desky: 16 mm
- příkon: 7.4 kW
- powerManagement: v případě potřeby omezí maximální výkon (závisí na pojistkové ochraně elektrické instalace)

iQ700, Indukční varná deska, 60 cm, Černá EX677HEC1E

Rozměrové výkresy

Rozměry v mm



A: Min. vzdálenost od výřezu varného panelu ke stěně

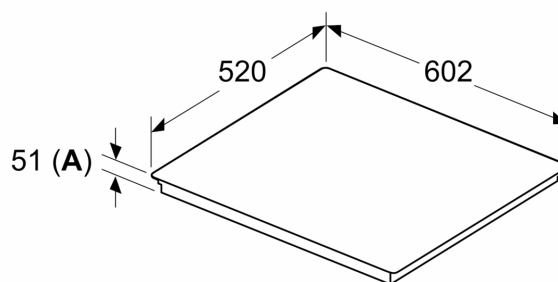
B: Vzdálenost mezi povrchem pracovní desky a horní hranou přední části trouby musí být 30 mm

Viz prostorové požadavky trouby

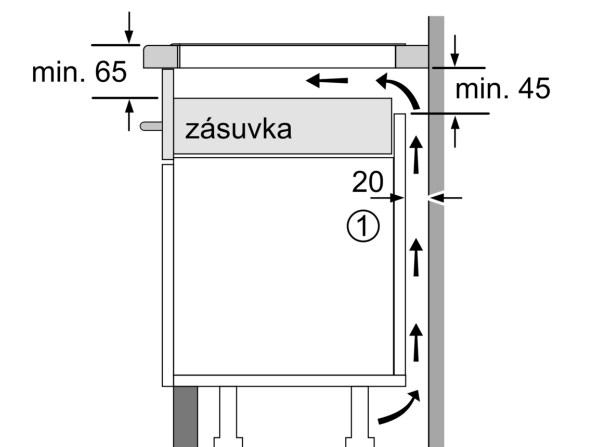
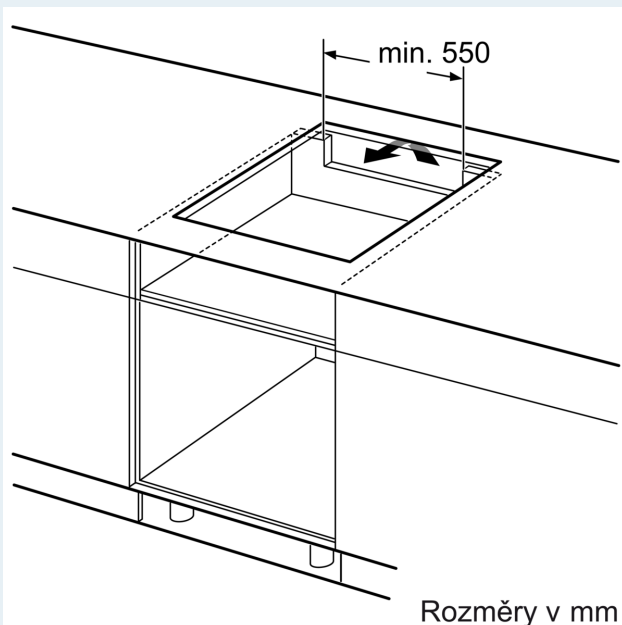
Pracovní deska, do které se varná deska instaluje, musí vydržet zátěž asi 60 kg. V případě potřeby je nutné použít odpovídající spodní konstrukci

C	D	E
585-600	50	≥ 35
> 600	≥ 50	≥ 50

Rozměry v mm



A: Odsazená hloubka



① Je nutné počítat s větrací štěrbinou.

Rozměrové výkresy

