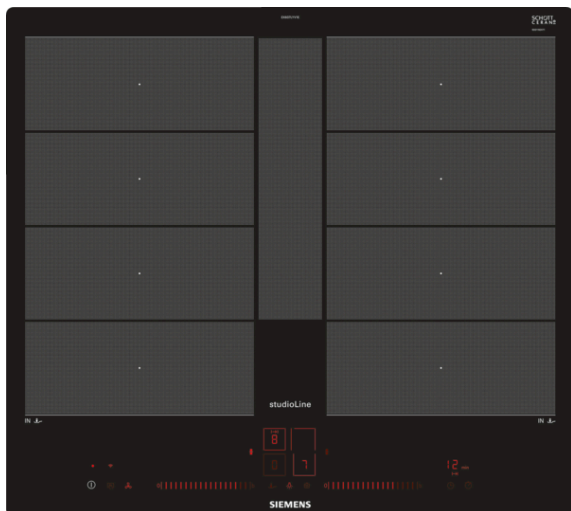


iQ700, Indukční varná deska, 60 cm, Nezávislé ovládání EX607LYV1E



Moderní indukční varná deska se zónou flexIndukce - pro více flexibility při vaření.

- ✓ flexIndukce Plus umožňuje flexibilní rozšíření varné plochy a použití nádobí s průměrem až 30 cm
- ✓ Funkce powerMove Plus umožňuje intuitivní ovládání stupňů výkonu na varné desce pouhým pohybem nádoby
- ✓ dual lightSlider umožňuje snadné a intuitivní ovládání varné desky
- ✓ Home Connect: informace a možnost vzdáleného připojení a nastavení vaší varné desky - bez ohledu kde právě jste - pomocí aplikace Home Connect.
- ✓ cookConnect system: umožní velmi pohodlné nastavení a regulaci odsavače par přímo z varné desky (s vhodným odsavačem par).
- ✓ Smažicí senzor Plus řídí teplotu v pánvi tak, že už se nic nepřipálí.

Vybavení

Technické údaje

Označení produktové řady : Varná deska ovládaním keramikou
 Konstrukce : Vestavný
 Zdroj el.energie : Elektrický
 Počet varných zón, které mohou být použity současně : 4
 Rozměry niky (mm) : 56 x 560-576 x 500-516
 Šířka (mm) : 572
 Rozměry spotřebiče (mm) : 56 x 572 x 512
 Rozměry zabaleného spotřebiče (mm) : 126 x 753 x 603
 Hmotnost netto (kg) : 16,698
 Hmotnost brutto (kg) : 17,9
 Ukazatel zbytkového tepla : Separátní
 Umístění ovládacího panelu : Vpředu
 Základní materiál povrchu : Sklokeramika
 Materiál povrchu : Černá
 Aprobační certifikáty : AENOR, CE
 Délka přívodního kabelu (cm) : 110
 EAN : 4242003758991
 Příkon (W) : 7400
 Napětí (V) : 220-240
 Frekvence (Hz) : 60; 50



zvláštní příslušenství

HZ390522	Grilovací plát
HZ390512	Teppan Yaki gril, velký
HZ390230	Pánev pro pečicí senzor (Ø 21 cm)
HZ390220	Pánev pro pečicí senzor (Ø 19 cm)
HZ390210	Pánev pro pečicí senzor (Ø 15cm)
HZ390012	Nástavec pro vaření v páne do HZ390011
HZ390011	Nerezový pekáč

iQ700, Indukční varná deska, 60 cm, Nezávislé ovládání EX607LYV1E

Vybavení

Profesionální výbava

- ovládání Dual lightSlider
- fryingSensor Plus s 5 stupni teploty

Design

- zapustitelná do roviny pracovní desky
- studioLine Deep Black Edition

Komfort

- 4 indukční varné zóny
- 2x flexZone s rozšířením
- flexInduction Plus
- flexMotion - automatický přenos nastavení
- powerMove Plus
- funkce reStart
- funkce quickStart
- timer
- minutka
- timer Doba vaření
- funkce udržování tepla
- 17 stupňů výkonu
- vzdálené nastavení a ovládání
- cookConnect system (s hodícím se odsavačem par)

Bezpečnost

- rozpoznání velikosti hrnce
- funkce powerManagement - nastavení max.příkonu desky
- bezpečnostní vypínání
- dětská pojistka
- funkce zablokování desky na 20 sekund - např.pro čištění
- 2-stupňový ukazatel zbytkového tepla pro každou varnou zónu
- hlavní vypínač
- ukazatel spotřeby energie

Rychlost

- powerBoost funkce pro všechny indukční varné zóny
- panBoost: powerBoost pro pánve

Výkon a počet varných zón

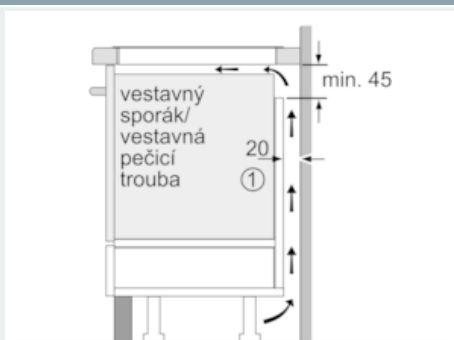
- Varné zóny: 1 x Ø 380 mmx230 mm, 3.3 kW (max. výkon 3.7 kW) indukční varná zóna nebo 2 x Ø 190 mm, 2.2 kW (max. výkon 3.7 kW) indukční varná zóna; 1 x Ø 380 mmx230 mm, 3.3 kW (max. výkon 3.7 kW) indukční varná zóna nebo 2 x Ø 190 mm, 2.2 kW (max. výkon 3.7 kW) indukční varná zóna

Rozměry a technické informace

- rozměry pro vestavbu: 560 mmx500 mm
- přípojovací kabel (1,1 M)
- min. tloušťka pracovní desky: 30 mm
- příkon: 7,4 kW
- přípojovací kabel součástí balení
- pro vestavbu do kamenných nebo žulových pracovních desek

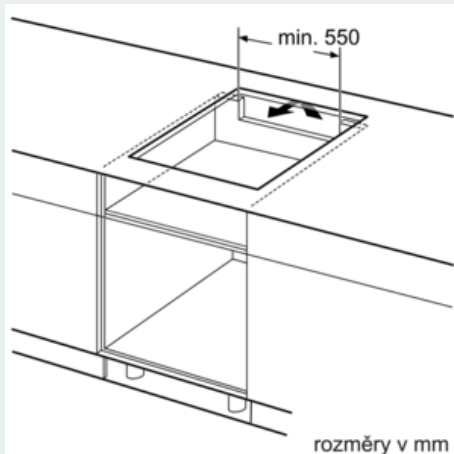
iQ700, Indukční varná deska, 60 cm, Nezávislé ovládání EX607LYV1E

Rozměrové výkresy

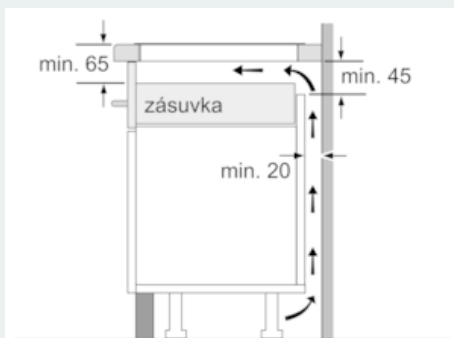


①
Je nutné počítat
s větrací štěrbinou

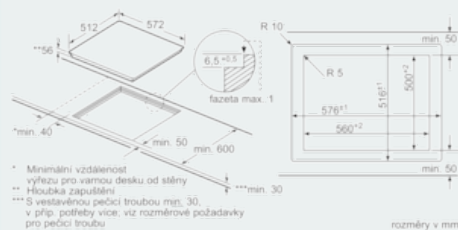
rozměry v mm



rozměry v mm



rozměry v mm



* Minimální vzdálenost
výřezu pro varnou desku od stěny
** Houbka zapuštění
*** S vestavnou pečicí troubou min. 30,
v příp. potřeby více, viz rozměrové požadavky
pro pečicí troubu

rozměry v mm