

iQ300, Elektrická varná deska, 60 cm, Černá, instalace na pracovní desku s rámečkem ET675FNP1E



zvláštní příslušenství

HZ32WA00	Bezdrátová teplotní sonda
HZ390090	Wok pánve s mřížkou a poklicí
HZ392617	Mezidno, 60 cm
HZ394301	Spojovací lišta
HZ9SE030	Sada nádobí

Moderní sklokeramická varná deska pro větší potěšení z vaření a menší úsilí při čištění.

- ✓ Místo i pro velké pánve a hrnce díky dvouokružové varné zóně o průměru 21 cm.
- ✓ Rozšiřitelná pečicí zóna - místo i pro velké pánve a pekáče.
- ✓ Ovládání touchSlider umožňuje nastavit teplotu přímým dotykem nebo posunem prstu po teplotní stupnici.
- ✓ powerBoost – ohřejte hrnce rychleji díky až o 20 % vyššímu výkonu elektrické varné desky.
- ✓ Časovač: bezpečné vypnutí varných zón po uběhnutí nastavené doby vaření.

Vybavení

Technické údaje

Druh spotřebiče:	Varná deska s ovládáním
Druh spotřebiče:	Vestavné
Připojení ke zdroji energie:	Elektrický
Počet varných zón:	4
Požadovaná velikost otvoru pro instalaci (v x š x h):	. 45 x 560-560 x 490-500 mm
Šířka:	602 mm
Rozměry spotřebiče:	45 x 602 x 520 mm
Rozměry zabaleného spotřebiče:	100 x 750 x 590 mm
Váha:	8.1 kg
Hmotnost brutto:	8.8 kg
Ukazatel zbytkového tepla:	ano
Umístění ovládacího panelu:	Vpředu
Základní materiál povrchu:	sklokeramika
Materiál povrchu:	Černá, Alu, kartáčovaný
EAN:	4242003762851
Nominální výkon:	220-240 V
Frekvence:	50; 60 Hz



**iQ300, Elektrická varná deska, 60
cm, Černá, instalace na pracovní
desku s rámečkem
ET675FNP1E**

Vybavení

- 60 cm: komfortní prostor pro 4 hrnce nebo pánve

Flexibilita varných zón

- varná zóna s rozšířením na pečicí zónu: umožní používat velké pekáče díky rozšiřitelné varné zóně
- 1 dvouokružová varná zóna: ideální prostor pro běžnou nebo větší velikost varných nádob.
- varná zóna, přední levá: 180 mm, 2 kW
- varná zóna, zadní levá: 170 mm, 265 mm, 1.8 kW
- varná zóna, zadní pravá: 145 mm, 1.2 kW
- varná zóna, přední pravá: 145 mm, 210 mm, 2.1 kW (max. výkon 3 kW)

Komfort

- senzorové ovládání senzorové ovládání touchSlider: snadné nastavení a kontrola stupně výkonu díky dotykovému ovládacímu panelu
- 17 stupňů výkonu: přesné nastavení 17 stupňů výkonu (9 hlavních a 8 mezi stupňů výkonu)
- minutka, timer: vypne varnou zónu na konci nastaveného času (např. při přípravě vařených vajec).
- minutka, timer: na konci nastaveného času zazní akustický signál (např. při vaření těstovin).

Úspora času a efektivita

- powerBoost funkce vpředu vpravo: vařte vodu rychleji díky o 20% více energie než na nejvyšším výkonostním stupni.
- reStart: v případě neúmyslného vypnutí obnovte všechna předchozí nastavení opětovným zapnutím varné desky do 4 sekund

Design

- fazetový design

Bezpečnost

- 2-stupňový ukazatel zbytkového tepla pro každou varnou zónu: indikuje, které varné zóny jsou stále horké nebo teplé
- dětská pojistka: zabrání nechtěné aktivaci varné desky
- ochrana při utírání: otřete překypělou tekutinu bez neúmyslné změny nastavení (blokování všech dotykových tlačítek na 30 sekund).
- hlavní vypínač: vypnutí všech varných zón pouhým stisknutím tlačítka
- kontrolka provozu: indikuje, zda se varná deska hřeje.
- bezpečnostní vypínání: z bezpečnostních důvodů se ohřev vypne po nastaveném čase bez další uživatelské interakce (lze nastavit)
- ukazatel spotřeby energie: ukazuje spotřebu elektřiny posledního procesu vaření.

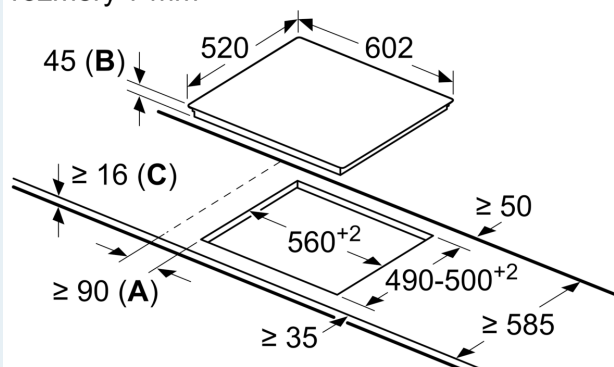
Instalace

- rozměry spotřebiče (V x Š x H): 45 x 602 x 520 mm
- rozměry pro vestavbu (V x Š x H) : 45 x 560 x 490 - 500 mm
- min. tloušťka pracovní desky: 16 mm
- příkon: 8.3 kW

iQ300, Elektrická varná deska, 60
cm, Černá, instalace na pracovní
desku s rámečkem
ET675FNP1E

Rozměrové výkresy

rozměry v mm



A: Minimální vzdálenost výřezu pro varnou desku od stěny.

B: Hloubka zapuštění

C: U vestavné trouby musí být spodní mezera min. 20, případně větší – viz požadavky na rozměry dané trouby.