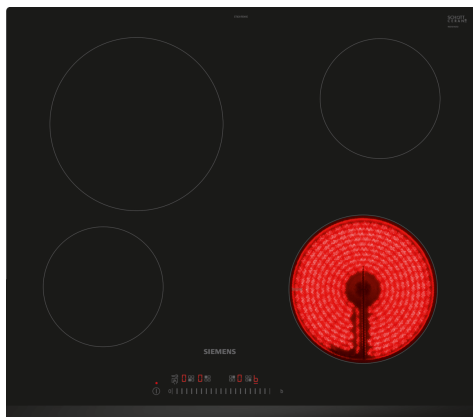


## iQ100, Elektrická varná deska, 60 cm, Černá, instalace na pracovní desku bez rámečku ET631FEN1E



### zvláštní příslušenství

HZ32WA00	Bezdrátová teplotní sonda
HZ390090	Wok pánve s mřížkou a poklicí
HZ392617	Mezidno, 60 cm
HZ9SE030	Sada nádobí

Moderní sklokeramická varná deska pro větší potěšení z vaření a menší úsilí při čištění.

- ✓ Ovládání touchSlider umožňuje nastavit teplotu přímým dotykem nebo posunem prstu po teplotní stupnici.
- ✓ powerBoost – ohřejte hrnce rychleji díky až o 20 % vyššímu výkonu elektrické varné desky.
- ✓ Dětská pojistka: účinně zabrání neúmyslnému zapnutí.

### Vybavení

#### Technické údaje

Druh spotřebiče: .....	Varná deska s ovládáním
Druh spotřebiče: .....	Vestavné
Připojení ke zdroji energie: .....	Elektrický
Počet varných zón: .....	4
Požadovaná velikost otvoru pro instalaci (v x š x h):	. 45 x 560-560 x 490-500 mm
Šířka: .....	592 mm
Rozměry spotřebiče: .....	45 x 592 x 522 mm
Rozměry zabaleného spotřebiče: .....	100 x 750 x 590 mm
Váha: .....	7.6 kg
Hmotnost brutto: .....	8.3 kg
Ukazatel zbytkového tepla: .....	ano
Umístění ovládacího panelu: .....	Vpředu
Základní materiál povrchu: .....	sklokeramika
Materiál povrchu: .....	Černá
EAN: .....	4242003898338
Nominální výkon: .....	220-240 V
Frekvence: .....	50; 60 Hz



**iQ100, Elektrická varná deska, 60  
cm, Černá, instalace na pracovní  
desku bez rámečku  
ET631FEN1E**

Vybavení

- 60 cm: komfortní prostor pro 4 hrnce nebo pánve

#### Flexibilita varných zón

- varná zóna, přední levá: 145 mm, 1.2 kW
- varná zóna, zadní levá: 210 mm, 2.2 kW
- varná zóna, zadní pravá: 145 mm, 1.2 kW
- varná zóna, přední pravá: 180 mm, 2 kW (max. výkon 2.3 kW)

#### Komfort

- senzorové ovládání senzorové ovládání touchSlider: snadné nastavení a kontrola stupně výkonu díky dotykovému ovládacímu panelu
- 17 stupňů výkonu: přesné nastavení 17 stupňů výkonu (9 hlavních a 8 mezi stupňů výkonu)
- ne: udržujte pokrmy teplé při přednastavené nízké úrovni výkonu

#### Úspora času a efektivita

- powerBoost funkce vpředu vpravo: vařte vodu rychleji díky o 20% více energie než na nejvyšším výkonostním stupni.
- reStart: v případě neúmyslného vypnutí obnovte všechna předchozí nastavení opětovným zapnutím varné desky do 4 sekund

#### Design

- přední fazeta

#### Bezpečnost

- 2-stupňový ukazatel zbytkového tepla pro každou varnou zónu: indikuje, které varné zóny jsou stále horké nebo teplé
- dětská pojistka: zabrání nechtěné aktivaci varné desky
- ochrana při utírání: otřete překypělou tekutinu bez neúmyslné změny nastavení (blokování všech dotykových tlačítek na 30 sekund).
- hlavní vypínač: vypnutí všech varných zón pouhým stisknutím tlačítka
- kontrolka provozu: indikuje, zda se varná deska hřeje.
- bezpečnostní vypínání: z bezpečnostních důvodů se ohřev vypne po nastaveném čase bez další uživatelské interakce (lze nastavit)

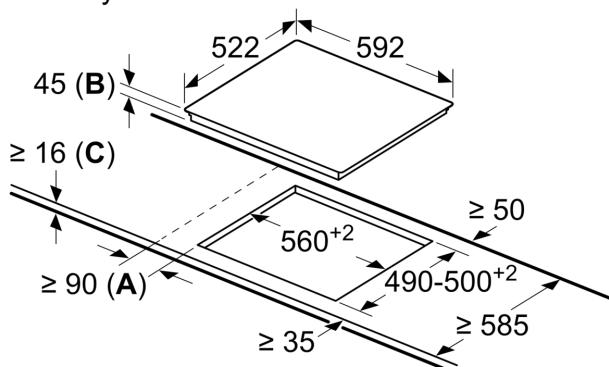
#### Instalace

- rozměry spotřebiče (V x Š x H): 45 x 592 x 522 mm
- rozměry pro vestavbu (V x Š x H) : 45 x 560 x 490 - 500 mm
- min. tloušťka pracovní desky: 16 mm
- příkon: 6.9 kW

iQ100, Elektrická varná deska, 60  
cm, Černá, instalace na pracovní  
desku bez rámečku  
ET631FEN1E

## Rozměrové výkresy

rozměry v mm



- A:** Minimální vzdálenost od výřezu ke stěně.  
**B:** Zapuštěná hloubka  
**C:** S namontovanou troubou dole min. 20, případně více; viz prostorové požadavky pro troubu.