

iQ300, Indukční varná deska, 80 cm, Černá, instalace na pracovní desku bez rámečku EH85KHFB1E



zvláštní příslušenství

HZ32WA00	Bezdrátová teplotní sonda
HZ390090	Wok pánve s mřížkou a poklicí
HZ9ES100	Vařič na espresso
HZ9FE280	Pánev na pečení Ø 18 / 28 cm
HZ9SE030	Sada nádobí
HZ9SE040	4 dílná sada nádobí
HZ9SE060	6 dílná sada nádobí

Indukční varná deska - rychlejší, bezpečnější, čistší a efektivnější vaření s nekonečnými možnostmi díky připojení Home Connect.

- ✓ Rozšiřitelná pečicí zóna - místo i pro velké pánve a pekáče.
- ✓ touchSlider+: umožňuje ovládat úroveň výkonu jedním dotykem prstu.
- ✓ Home Connect: integrujte varnou desku do inteligentní kuchyně.
- ✓ Intelligent hood automatic: interakce mezi varnou deskou a odsavačem par vám přinese větší pohodlí.
- ✓ Tlačítko Oblíbené: Přizpůsobte si varnou desku podle svých představ.

Vybavení

Technické údaje

Druh spotřebiče:	Varná deska s ovládáním
Druh spotřebiče:	Vestavné
Připojení ke zdroji energie:	Elektrický
Počet varných zón:	4
Požadovaná velikost otvoru pro instalaci (v x š x h):	. 51 x 750-750 x 490-500 mm
Šířka:	802 mm
Rozměry spotřebiče:	51 x 802 x 522 mm
Rozměry zabaleného spotřebiče:	130 x 950 x 600 mm
Váha:	12.7 kg
Hmotnost brutto:	16.4 kg
Ukazatel zbytkového tepla:	ano
Umístění ovládacího panelu:	Vpředu
Základní materiál povrchu:	sklokeramika
Materiál povrchu:	Černá
Délka přívodního kabelu:	110.0 cm
EAN:	4242003935415
Nominální výkon:	220-240 V
Frekvence:	50; 60 Hz



iQ300, Indukční varná deska, 80 cm, Černá, instalace na pracovní desku bez rámečku EH85KHFB1E

Vybavení

- 80 cm: komfortní prostor pro 4 hrnce nebo pánve

Flexibilita varných zón

- varná zóna s rozšířením na pečicí zónu: umožní používat velké pekáče díky rozšiřitelné varné zóně
- zóna udržující teplo: udržuje pokrmy teplé v jakékoli nádobě, např. na talířích, pekáčcích nebo běžném nádobí.
- varná zóna, přední levá: 180 mm, 2 kW (max. výkon 3.3 kW)
- varná zóna, zadní levá: 180 mm, 280 mm, 2 kW (max. výkon 3.1 kW)
- varná zóna, zadní pravá: 145 mm, 1.6 kW (max. výkon 2.2 kW)
- varná zóna, přední pravá: 210 mm, 2.5 kW (max. výkon 3.7 kW)

Komfort

- senzorové ovládání touchSlider+: snadné nastavení a kontrola stupně výkonu díky dotykovému ovládacímu panelu
- tlačítko Oblíbené: přímý přístup k oblíbeným funkcím pomocí nastavitelného tlačítka (k dispozici s připojeným účtem Home Connect)
- 17 stupňů výkonu: přesné nastavení 17 stupňů výkonu (9 hlavních a 8 mezi stupňů výkonu)
- funkce udržování tepla (nastavitelná prostřednictvím tlačítka oblíbené/aplikace Home Connect): udržuje pokrmy teplé při přednastavené nízké úrovni výkonu
- timer (časovač vypnutí): vypne varnou zónu na konci nastaveného času (např. pro vařená vejce)
- minutka (lze zvolit místo časovače vypnutí): na konci nastaveného času zazní alarm (např. u těstovin)
- hlasitost lze přizpůsobit osobním preferencím a potřebám

Úspora času a efektivita

- powerBoost funkce pro všechny indukční varné zóny: využijte o 50 % více výkonu při vaření např. vody, než nabízí nejvyšší standardní stupeň výkonu
- panBoost (nastavitelná prostřednictvím tlačítka oblíbené/aplikace Home Connect): rozehrějte pánve rychleji než nabízí nejvyšší standardní stupeň výkonu, a zároveň ochraňte jejich povrchovou úpravu
- quickStart: při zapnutí varná deska automaticky vybere varnou zónu s nádobím (umístěným ve vypnutém stavu)
- reStart: v případě neúmyslného vypnutí obnovte všechna předchozí nastavení opětovným zapnutím varné desky do 4 sekund

Konektivita

- vzdálená kontrola a ovládání: zkontrolujte, zda je varná deska vypnutá i když nejste doma, a najděte recepty nebo další funkce v aplikaci Home Connect
- cookConnect system : automaticky zapne odsavač par při vaření díky WiFi propojení varné desky a odsavače par
- Intelligent hood automatic: odsavač par automaticky přizpůsobuje výkon ventilátoru na základě nastavení varné desky, která průběžně poskytuje informace o průběhu vaření (s odpovídajícím odsavačem par a propojeným účtem Home Connect)
- Smart home trigger (nastavitelná prostřednictvím aplikace Home Connect): otevřete chytrý svět z varné desky (nutný je partnerský

přístup)

- možnost aktualizace spotřebiče (dostupná s připojeným účtem Home Connect): udržujte spotřebič vždy aktuální s nejnovějším stavem softwaru

Design

- U-fazeta

Bezpečnost

- 2-stupňový ukazatel zbytkového tepla pro každou varnou zónu: indikuje, které varné zóny jsou stále horké nebo teplé
- dětská pojistka: zabraní nechtěné aktivaci varné desky
- funkce Pauza: umožňuje pozastavit proces ohřevu, např. za účelem otevření dveří
- hlavní vypínač: vypnutí všech varných zón pouhým stisknutím tlačítka
- bezpečnostní vypínání: z bezpečnostních důvodů se ohřev vypne po nastaveném čase bez další uživatelské interakce (lze nastavit)

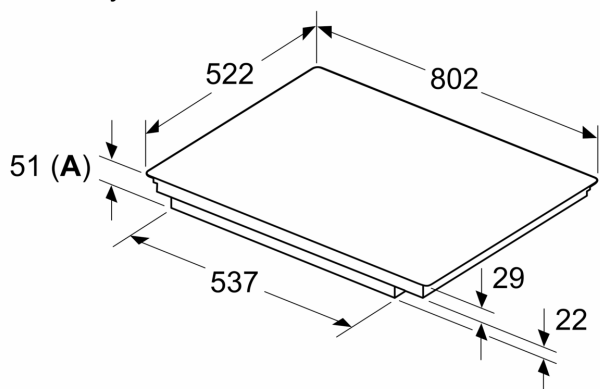
Instalace

- rozměry spotřebiče (V x Š x H): 51 x 802 x 522 mm
- rozměry pro vestavbu (V x Š x H) : 51 x 750 x 490 - 500 mm
- min. tloušťka pracovní desky: 16 mm
- příkon: 7.4 kW
- powerManagement: v případě potřeby omezí maximální výkon (závisí na pojistkové ochraně elektrické instalace)

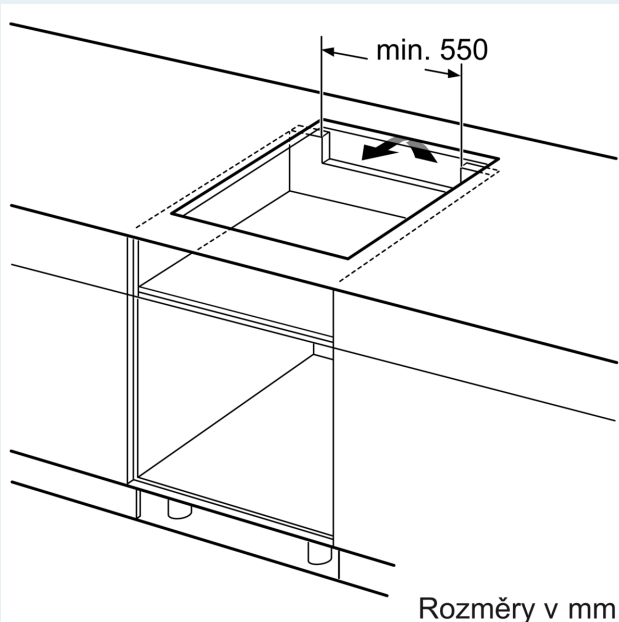
iQ300, Indukční varná deska, 80 cm, Černá, instalace na pracovní desku bez rámečku EH85KHFB1E

Rozměrové výkresy

Rozměry v mm

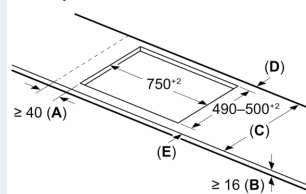


A: Odsazená hloubka



Rozměry v mm

Rozměry v mm



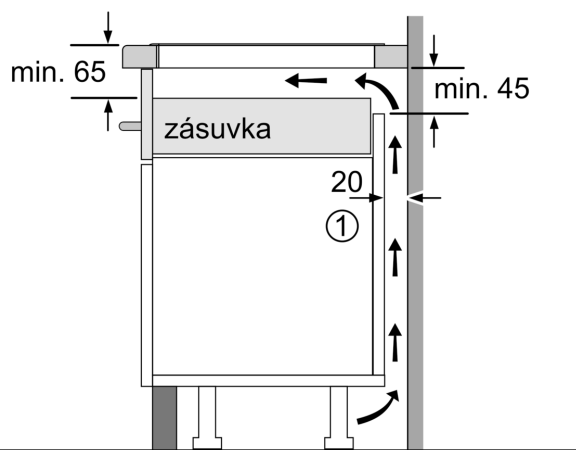
A: Min. vzdálenost od výřezu varného panelu ke stěně

B: Vzdálenost mezi povrchem pracovní desky a horní hranou přední části trouby musí být 30 mm

Viz prostorové požadavky trouby

Pracovní deska, do které se varná deska instaluje, musí vydržet zátěž asi 60 kg. V případě potřeby je nutné použít odpovídající spodní konstrukci

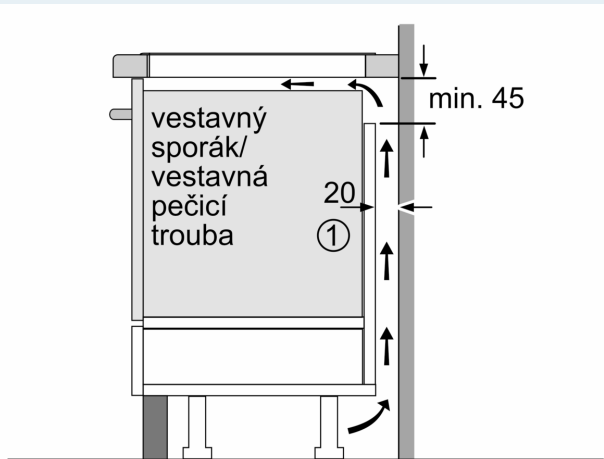
C	D	E
585-600	50	≥ 35
> 600	≥ 50	≥ 50



① Je nutné počítat s větrací štěrbinou.

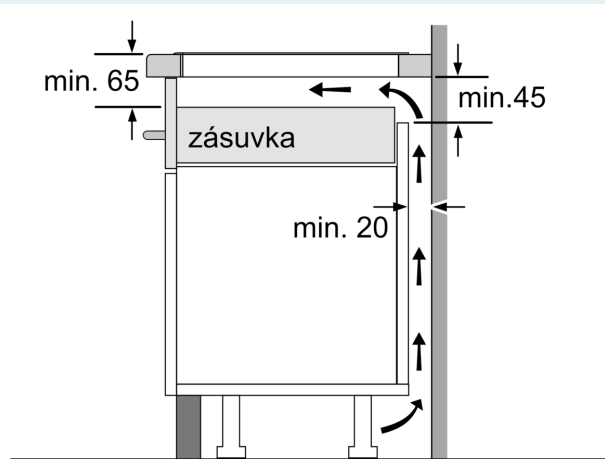
Rozměry v mm

Rozměrové výkresy



①
Je nutné počítat
s větrací štěrbínou

rozměry v mm



rozměry v mm