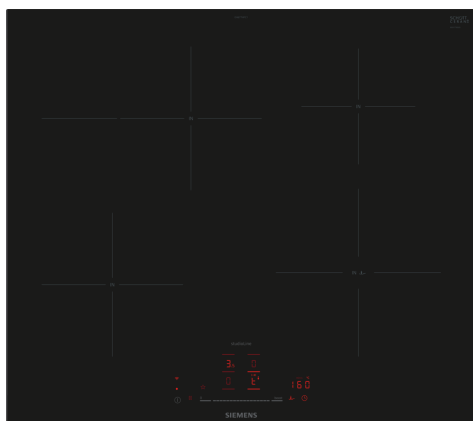


## iQ300, Indukční varná deska, 60 cm, Černá EH677HFC1E



### zvláštní příslušenství

HZ32WA00	Bezdrátová teplotní sonda
HZ390090	Wok pánev s mřížkou a poklicí
HZ390210	Pánev pro pečicí senzor (Ø 15cm)
HZ390220	Pánev pro pečicí senzor (Ø 19 cm)
HZ390230	Pánev pro pečicí senzor (Ø 21cm)
HZ9ES100	Vaříč na espresso
HZ9FE280	Pánev na pečení Ø 18 / 28 cm
HZ9SE030	Sada nádobí
HZ9SE040	4 dílná sada nádobí
HZ9SE060	6 dílná sada nádobí

Moderní indukční varná deska - už žádné připálené pokrmy díky fryingSensor Pro a neomezeným možnostem díky propojení s aplikací Home Connect.

- ✓ Rozšiřitelná pečicí zóna - místo i pro velké pánve a pekáče.
- ✓ touchSlider+: umožňuje ovládat úroveň výkonu jedním dotykem prstu.
- ✓ Home Connect: integrujte varnou desku do inteligentní kuchyně.
- ✓ fryingSensor Pro: vychutnejte si vaření bez obav z připálení jídla.
- ✓ Intelligent hood automatic: interakce mezi varnou deskou a odsavačem par vám přinese větší pohodlí.

### Vybavení

#### Technické údaje

Druh spotřebiče: .....	Varná deska s ovládáním
Druh spotřebiče: .....	Vestavné
Připojení ke zdroji energie: .....	Elektrický
Počet varných zón: .....	4
Požadovaná velikost otvoru pro instalaci (v x š x h):	. 51 x 560-560 x 490-500 mm
Šířka: .....	602 mm
Rozměry spotřebiče: .....	.51 x 602 x 520 mm
Rozměry zabaleného spotřebiče: .....	130 x 750 x 600 mm
Váha: .....	11.6 kg
Hmotnost brutto: .....	13.9 kg
Ukazatel zbytkového tepla: .....	ano
Umístění ovládacího panelu: .....	Vpředu
Základní materiál povrchu: .....	sklokeramika
Materiál povrchu: .....	Černá
Délka přívodního kabelu: .....	110.0 cm
EAN: .....	4242003935354
Nominální výkon: .....	220-240 V
Frekvence: .....	50; 60 Hz



## iQ300, Indukční varná deska, 60 cm, Černá EH677HFC1E

### Vybavení

- 60 cm: komfortní prostor pro 4 hrnce nebo pánve

#### Flexibilita varných zón

- varná zóna s rozšířením na pečicí zónu: umožní používat velké pekáče díky rozšiřitelné varné zóně
- varná zóna, přední levá: 180 mm, 2 kW (max. výkon 3.1 kW)
- varná zóna, zadní levá: 180 mm, 280 mm, 2 kW (max. výkon 3.1 kW)
- varná zóna, zadní pravá: 145 mm, 1.6 kW (max. výkon 2.2 kW)
- varná zóna, přední pravá: 210 mm, 2.5 kW (max. výkon 3.7 kW)

#### Komfort

- senzorové ovládání touchSlider+: snadné nastavení a kontrola stupně výkonu díky dotykovému ovládacímu panelu
- tlačítko Oblíbené: přímý přístup k oblíbeným funkcím pomocí nastavitelného tlačítka (k dispozici s připojeným účtem Home Connect)
- 17 stupňů výkonu: přesné nastavení 17 stupňů výkonu (9 hlavních a 8 mezi stupňů výkonu)
- funkce udržování tepla (nastavitelná prostřednictvím tlačítka oblíbené/aplikace Home Connect): udržujte pokrmy teplé při přednastavené nízké úrovni výkonu
- timer (časovač vypnutí): vypne varnou zónu na konci nastaveného času (např. pro vařená vejce)
- minutka (lze zvolit místo časovače vypnutí): na konci nastaveného času zazní alarm (např. u těstovin)
- hlasitost lze přizpůsobit osobním preferencím a potřebám

#### Úspora času a efektivita

- powerBoost (nastavitelné pro všechny varné zóny): využijte o 50 % více výkonu při vaření např. vody, než nabízí nejvyšší standardní stupeň výkonu
- panBoost (nastavitelné prostřednictvím tlačítka oblíbené/aplikace Home Connect): rozehřejte pánve rychleji než nabízí nejvyšší standardní stupeň výkonu, a zároveň ochraňte jejich povrchovou úpravu
- quickStart: při zapnutí varná deska automaticky vybere varnou zónu s nádobím (umístěným ve vypnutém stavu)
- reStart: v případě neúmyslného vypnutí obnovte všechna předchozí nastavení opětovným zapnutím varné desky do 4 sekund

#### Speciální vybava

- fryingSensor Pro: zabráňuje připálení díky automatické regulaci teploty integrovaného senzoru
- funkce assist (pomocník při přípravě pokrmů, nastavitelný prostřednictvím aplikace Home Connect): jednoduše vyhledat správné nastavení teploty pro určitý pokrm prostřednictvím aplikace Home Connect

#### Konektivita

- vzdálená kontrola a ovládání: zkontrolujte, zda je varná deska vypnutá i když nejste doma, a najděte recepty nebo další funkce v aplikaci Home Connect
- cookConnect system : automaticky zapne odsavač par při vaření díky WiFi propojení varné desky a odsavače par
- Intelligent hood automatic: odsavač par automaticky přizpůsobuje výkon ventilátoru na základě nastavení varné desky, která průběžně

poskytuje informace o průběhu vaření (s odpovídajícím odsavačem par a propojeným účtem Home Connect)

- Smart home trigger (nastavitelný prostřednictvím aplikace Home Connect): otevřete chytrý svět z varné desky (nutný je partnerský přístup)
- možnost aktualizace spotřebiče (dostupná s připojeným účtem Home Connect): udržujte spotřebič vždy aktuální s nejnovějším stavem softwaru

#### Design

- fazetový design studioLine, blackSteel
- studioLine: minimalistický design díky tmavé barvě zónového tisku

#### Bezpečnost

- 2-stupňový ukazatel zbytkového tepla pro každou varnou zónu: indikuje, které varné zóny jsou stále horké nebo teplé
- dětská pojistka: zabrání nechtěné aktivaci varné desky
- funkce Pauza: umožňuje pozastavit proces ohřevu, např. za účelem otevření dveří
- hlavní vypínač: vypnutí všech varných zón pouhým stisknutím tlačítka
- bezpečnostní vypínání: z bezpečnostních důvodů se ohřev vypne po nastaveném čase bez další uživatelské interakce (lze nastavit)

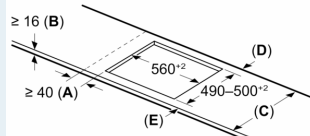
#### Instalace

- rozměry spotřebiče (V x Š x H): 51 x 602 x 520 mm
- rozměry pro vestavbu (V x Š x H) : 51 x 560 x 490 - 500 mm
- min. tloušťka pracovní desky: 16 mm
- příkon: 7.4 kW
- powerManagement: v případě potřeby omezí maximální výkon (závisí na pojistkové ochraně elektrické instalace)

## iQ300, Indukční varná deska, 60 cm, Černá EH677HFC1E

### Rozměrové výkresy

Rozměry v mm



**A:** Min. vzdálenost od výřezu varného panelu ke stěně

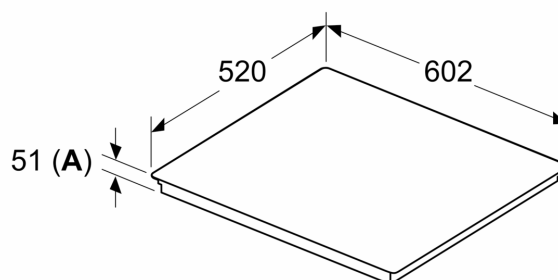
**B:** Vzdálenost mezi povrchem pracovní desky a horní hranou přední části trouby musí být 30 mm

Viz prostorové požadavky trouby

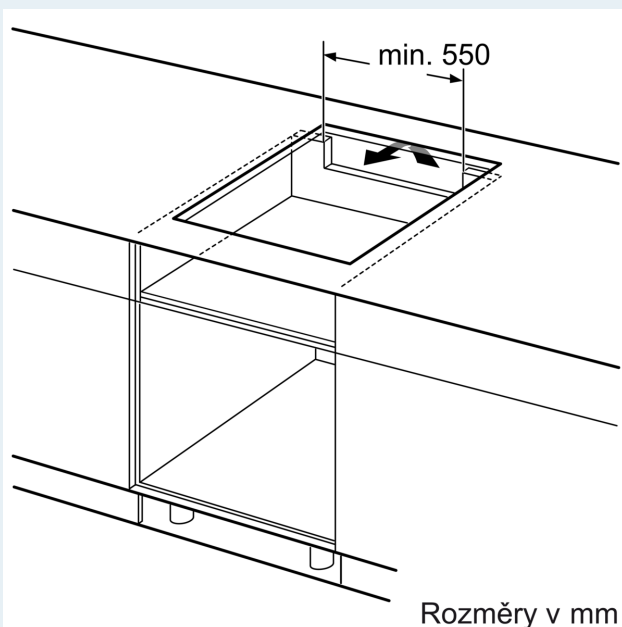
Pracovní deska, do které se varná deska instaluje, musí vydržet zátěž asi 60 kg. V případě potřeby je nutné použít odpovídající spodní konstrukci

C	D	E
585–600	50	≥ 35
> 600	≥ 50	≥ 50

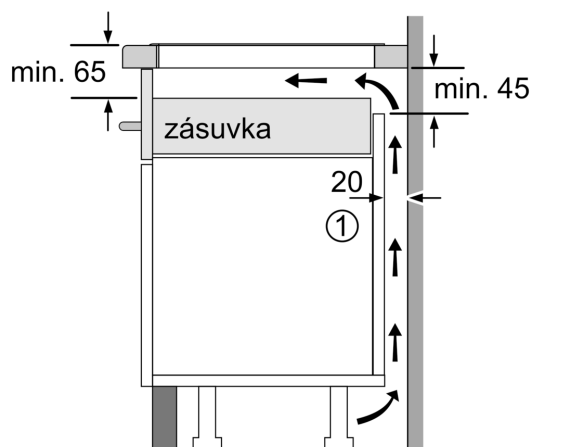
Rozměry v mm



**A:** Odsazená hloubka



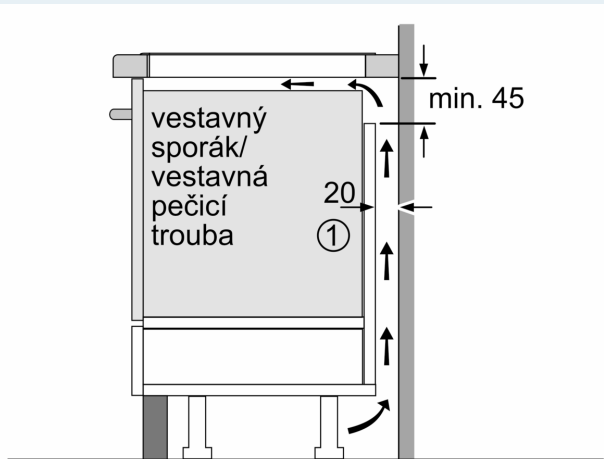
Rozměry v mm



① Je nutné počítat s větrací štěrbinou.

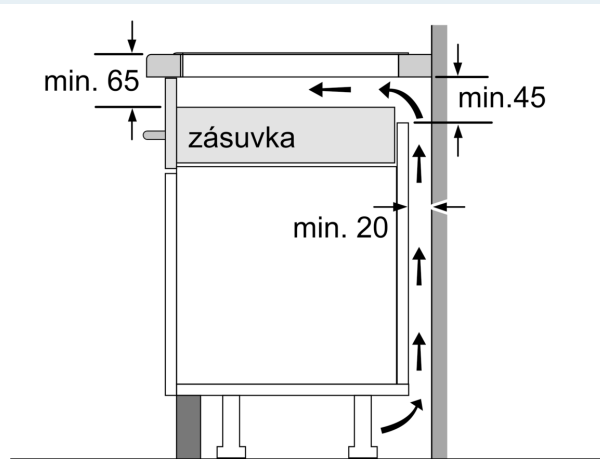
Rozměry v mm

Rozměrové výkresy



①  
Je nutné počítat  
s větrací štěrbínou

rozměry v mm



rozměry v mm