

## iQ300, Indukční varná deska, 60 cm, Černá, instalace na pracovní desku s rámečkem EH675LFC1E



### zvláštní příslušenství

HZ32WA00	Bezdrátová teplotní sonda
HZ390090	Wok pánve s mřížkou a poklicí
HZ390210	Pánev pro pečicí senzor (Ø 15cm)
HZ390220	Pánev pro pečicí senzor (Ø 19 cm)
HZ390230	Pánev pro pečicí senzor (Ø 21cm)
HZ394301	Spojovací lišta
HZ9ES100	Vařič na espresso
HZ9FE280	Pánev na pečení Ø 18 / 28 cm
HZ9SE030	Sada nádobí
HZ9SE040	4 dílná sada nádobí
HZ9SE060	6 dílná sada nádobí

Moderní indukční varná deska – nic se nepřipalí díky smažicímu senzoru Plus.

- ✓ Rozšiřitelná pečicí zóna - místo i pro velké pánve a pekáče.
- ✓ dual lightSlider: nastavení varné desky pouhým dotykem.
- ✓ fryingSensor Plus: už žádné připečení nebo připálení pokrmů.
- ✓ powerBoost: zvyšuje výkon indukční varné zóny až o 50 %.
- ✓ Časovač: bezpečné vypnutí varných zón po uběhnutí nastavené doby vaření.

### Vybavení

#### Technické údaje

Druh spotřebiče: .....	Varná deska s ovládáním
Druh spotřebiče: .....	Vestavné
Připojení ke zdroji energie: .....	Elektrický
Počet varných zón: .....	4
Požadovaná velikost otvoru pro instalaci (v x š x h):	. 51 x 560-560 x 490-500 mm
Šířka: .....	602 mm
Rozměry spotřebiče: .....	. 51 x 602 x 520 mm
Rozměry zabaleného spotřebiče: .....	126 x 753 x 603 mm
Váha: .....	13.2 kg
Hmotnost brutto: .....	15.5 kg
Ukazatel zbytkového tepla: .....	ano
Umístění ovládacího panelu: .....	Vpředu
Základní materiál povrchu: .....	sklokeramika
Materiál povrchu: .....	Černá, Alu, kartáčovaný
Délka přívodního kabelu: .....	110.0 cm
EAN: .....	4242003697856
Nominální výkon: .....	220-240 V
Frekvence: .....	60; 50 Hz



## iQ300, Indukční varná deska, 60 cm, Černá, instalace na pracovní desku s rámečkem EH675LFC1E

### Vybavení

- 60 cm: komfortní prostor pro 4 hrnce nebo pánve

#### Flexibilita varných zón

- varná zóna s rozšířením na pečicí zónu: umožní používat velké pekáče díky rozšiřitelné varné zóně
- varná zóna, přední levá: 180 mm, 1.8 kW (max. výkon 3.1 kW)
- varná zóna, zadní levá: 280 mm, 180 mm, 2 kW (max. výkon 3.7 kW)
- varná zóna, zadní pravá: 145 mm, 1.4 kW (max. výkon 2.2 kW)
- varná zóna, přední pravá: 210 mm, 2.2 kW (max. výkon 3.7 kW)

#### Komfort

- ovládání dual lightSlider: jednoduché a přehledné ovládání na dvou osvětlených dotykových panelech, které jsou při vypnutí zcela neviditelné.
- 17 stupňů výkonu: přesné nastavení 17 stupňů výkonu (9 hlavních a 8 mezi stupňů výkonu)
- funkce udržování teploty: udržujte pokrmy teplé při přednastavené nízké úrovni výkonu
- minutka, timer Doba vaření, timer: vypne varnou zónu na konci nastaveného času (např. při přípravě vařených vajec).
- minutka, timer Doba vaření, timer: na konci nastaveného času zazní akustický signál (např. při vaření těstovin).
- timer Doba vaření: ukazuje, kolik času uplynulo od spuštění timeru (např. u brambor).

#### Úspora času a efektivita

- powerBoost (nastavitelné pro všechny varné zóny): využijte o 50 % více výkonu při vaření např. vody, než nabízí nejvyšší standardní stupeň výkonu
- panBoost: rozehejte pánve rychleji než nabízí nejvyšší standardní stupeň výkonu, a zároveň ochraňte jejich povrchovou úpravu
- quickStart: při zapnutí varná deska automaticky vybere varnou zónu s nádobím (umístěným ve vypnutém stavu)
- reStart: v případě neúmyslného vypnutí obnovte všechna předchozí nastavení opětovným zapnutím varné desky do 4 sekund

#### Speciální vybava

- fryingSensor Plus s 5 stupni teploty: zabraňuje připálení díky automatické regulaci teploty integrovaného senzoru

#### Design

- fazetový design

#### Bezpečnost

- 2-stupňový ukazatel zbytkového tepla pro každou varnou zónu: indikuje, které varné zóny jsou stále horké nebo teplé
- dětská pojistka: zabraní nechtěné aktivaci varné desky
- ochrana při utírání: otřete překypělou tekutinu bez neúmyslné změny nastavení (blokování všech dotykových tlačítek na 30 sekund).
- hlavní vypínač: vypnutí všech varných zón pouhým stisknutím tlačítka
- bezpečnostní vypínání: z bezpečnostních důvodů se ohřev vypne po nastaveném čase bez další uživatelské interakce (lze nastavit)

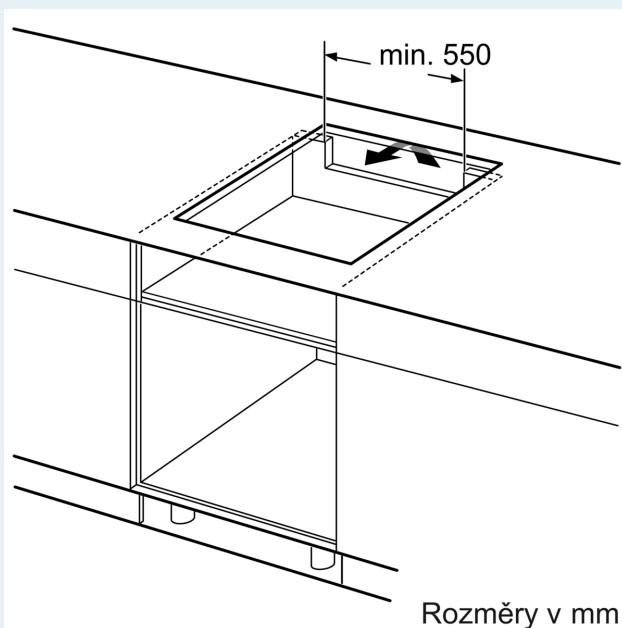
- ukazatel spotřeby energie: ukazuje spotřebu elektřiny posledního procesu vaření.

#### Instalace

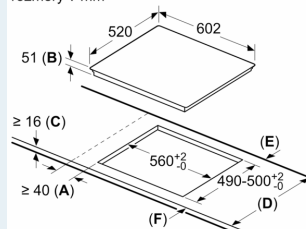
- rozměry spotřebiče (V x Š x H): 51 x 602 x 520 mm
- rozměry pro vestavbu (V x Š x H) : 51 x 560 x 490 - 500 mm
- min. tloušťka pracovní desky: 16 mm
- příkon: 7.4 kW
- powerManagement: v případě potřeby omezí maximální výkon (závisí na pojistkové ochraně elektrické instalace)
- délka přípojovacího kabelu: 110 cm, přípojovací kabel je součástí spotřebiče

## iQ300, Indukční varná deska, 60 cm, Černá, instalace na pracovní desku s rámečkem EH675LFC1E

### Rozměrové výkresy



rozměry v mm



**A:** Minimální vzdálenost výřezu varné desky ode zdi.

**B:** Hloubka zapuštění

**C:** Mězera mezi povrchem pracovní desky a horní stranou přední části trouby musí být 30 mm. Viz prostorové požadavky trouby.

Nosnost pracovní desky, do které je instalována varná deska, musí být min. cca 60 kg; v případě potřeby musí být použity vhodné nosné konstrukce.

D	E	F
585-600	50	≥ 35
> 600	≥ 50	≥ 50

