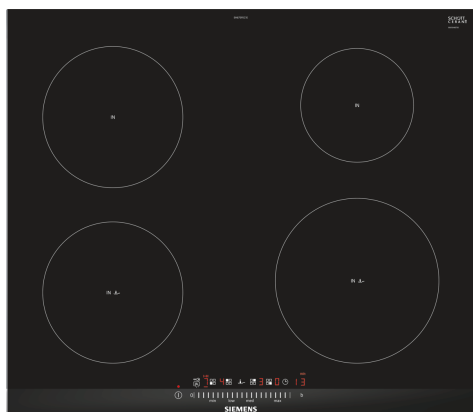


iQ100, Indukční varná deska, 60 cm, Černá, instalace na pracovní desku s rámečkem EH675FEC1E



zvláštní příslušenství

HZ390090	Wok pánve s mřížkou a poklicí
HZ390210	Pánev pro pečicí senzor (Ø 15cm)
HZ390220	Pánev pro pečicí senzor (Ø 19 cm)
HZ390230	Pánev pro pečicí senzor (Ø 21cm)
HZ394301	Spojovací lišta
HZ9E5100	Vaříč na espresso
HZ9FE280	Pánev na pečení Ø 18 / 28 cm
HZ9SE030	Sada nádobí
HZ9SE040	4 dílná sada nádobí
HZ9SE060	6 dílná sada nádobí

Indukční varná deska: rychlejší, bezpečnější, čistší a efektivnější vaření.

- ✓ Ovládání touchSlider umožňuje nastavit teplotu přímým dotykem nebo posunem prstu po teplotní stupnici.
- ✓ fryingSensor - průběžná kontrola teploty pánve zabrání připálení vašeho pokrmu.
- ✓ powerBoost: zvyšuje výkon indukční varné zóny až o 50 %.
- ✓ Timer - bezpečné vypnutí varných zón po uběhnutí nastavené doby vaření.
- ✓ Dětská pojistka - bezpečně zabraňuje neúmyslnému zapnutí.

Vybavení

Technické údaje

Druh spotřebiče:	Varná deska s ovládáním
Druh spotřebiče:	Vestavné
Připojení ke zdroji energie:	Elektrický
Počet varných zón:	4
Požadovaná velikost otvoru pro instalaci (v x š x h):	. 51 x 560-560 x 490-500 mm
Šířka:	602 mm
Rozměry spotřebiče:	51 x 602 x 520 mm
Rozměry zabaleného spotřebiče:	126 x 753 x 603 mm
Váha:	11.0 kg
Hmotnost brutto:	13.3 kg
Ukazatel zbytkového tepla:	ano
Umístění ovládacího panelu:	Vpředu
Základní materiál povrchu:	sklokeramika
Materiál povrchu:	Černá, Alu, kartáčovaný
Délka přívodního kabelu:	110.0 cm
EAN:	4242003716267
Nominální výkon:	220-240 V
Frekvence:	50; 60 Hz



iQ100, Indukční varná deska, 60 cm, Černá, instalace na pracovní desku s rámečkem EH675FEC1E

Vybavení

- 60 cm: komfortní prostor pro 4 hrnce nebo pánve

Flexibilita varných zón

- varná zóna, přední levá: 180 mm, 1.8 kW (max. výkon 3.1 kW)
- varná zóna, zadní levá: 180 mm, 1.8 kW (max. výkon 3.1 kW)
- varná zóna, zadní pravá: 145 mm, 1.4 kW (max. výkon 2.2 kW)
- varná zóna, přední pravá: 210 mm, 2.2 kW (max. výkon 3.7 kW)

Komfort

- senzorové ovládání senzorové ovládání touchSlider: snadné nastavení a kontrola stupně výkonu díky dotykovému ovládacímu panelu
- 17 stupňů výkonu: přesné nastavení 17 stupňů výkonu (9 hlavních a 8 mezi stupňů výkonu)
- minutka, timer: vypne varnou zónu na konci nastaveného času (např. při přípravě vařených vajec).
- minutka, timer: na konci nastaveného času zazní akustický signál (např. při vaření těstovin).

Úspora času a efektivita

- powerBoost (nastavitelné pro všechny varné zóny): využijte o 50 % více výkonu při vaření např. vody, než nabízí nejvyšší standardní stupeň výkonu
- quickStart: při zapnutí varná deska automaticky vybere varnou zónu s nádobím (umístěným ve vypnutém stavu)
- reStart: v případě neúmyslného vypnutí obnovte všechna předchozí nastavení opětovným zapnutím varné desky do 4 sekund

Speciální výbava

- senzor na smažení fryingSensor Plus se 4 úrovněmi stupňů teploty: zabráňuje připálení díky automatické regulaci teploty integrovaného senzoru

Design

- fazetový design

Bezpečnost

- 2-stupňový ukazatel zbytkového tepla pro každou varnou zónu: indikuje, které varné zóny jsou stále horké nebo teplé
- dětská pojistka: zabrání nechtěné aktivaci varné desky
- ochrana při utírání: otřete překypělou tekutinu bez neúmyslné změny nastavení (blokování všech dotykových tlačítek na 30 sekund).
- hlavní vypínač: vypnutí všech varných zón pouhým stisknutím tlačítka
- bezpečnostní vypínání: z bezpečnostních důvodů se ohřev vypne po nastaveném čase bez další uživatelské interakce (lze nastavit)
- ukazatel spotřeby energie: ukazuje spotřebu elektřiny posledního procesu vaření.

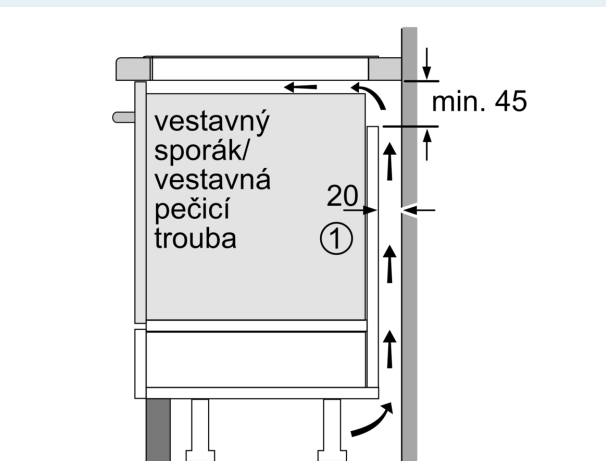
Instalace

- rozměry spotřebiče (V x Š x H): 51 x 602 x 520 mm
- rozměry pro vestavbu (V x Š x H) : 51 x 560 x 490 - 500 mm
- min. tloušťka pracovní desky: 16 mm

- příkon: 7.4 kW
- powerManagement: v případě potřeby omezí maximální výkon (závisí na pojistkové ochraně elektrické instalace)
- délka připojovacího kabelu: 110 cm, připojovací kabel je součástí spotřebiče

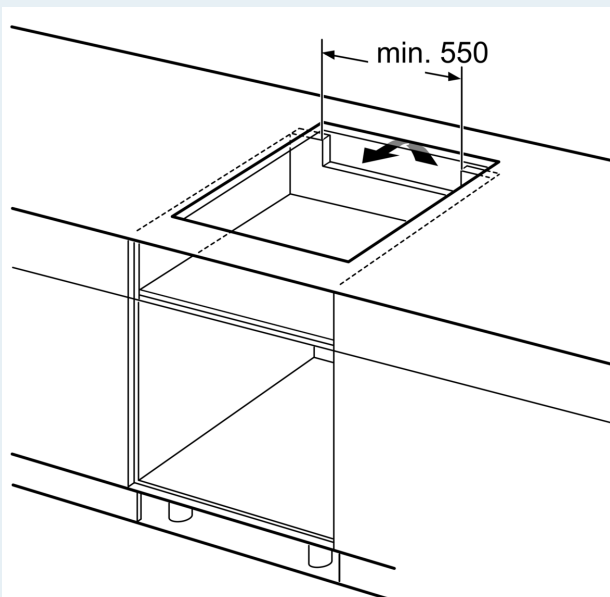
iQ100, Indukční varná deska, 60 cm, Černá, instalace na pracovní desku s rámečkem EH675FEC1E

Rozměrové výkresy



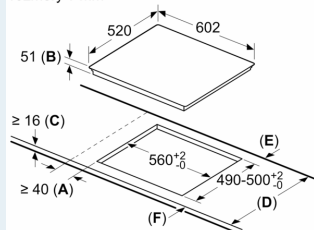
① Je nutné počítat s větrací štěrbinou

rozměry v mm



Rozměry v mm

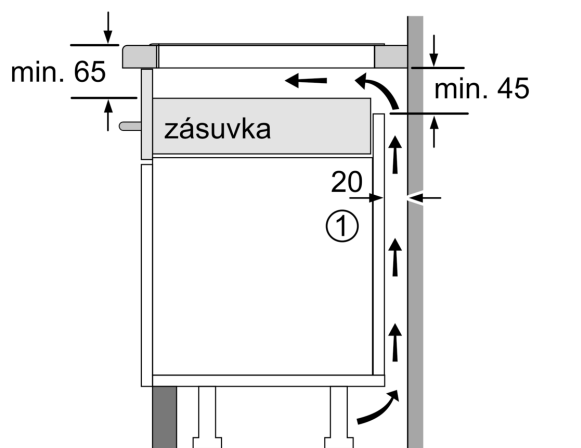
rozměry v mm



A: Minimální vzdálenost výřezu varné desky ode zdi.
 B: Hloubka zapuštění
 C: Mezera mezi povrchem pracovní desky a horní stranou přední části trouby musí být 30 mm. Viz prostorové požadavky trouby.

Nosnost pracovní desky, do které je instalována varná deska, musí být min. cca 60 kg; v případě potřeby musí být použity vhodné nosné konstrukce.

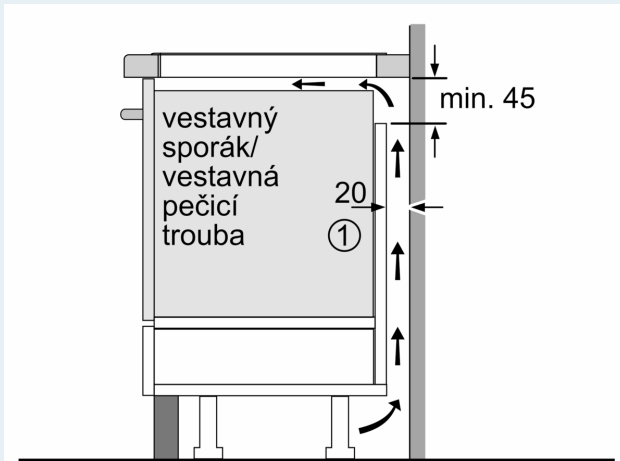
D	E	F
585-600	50	≥ 35
> 600	≥ 50	≥ 50



① Je nutné počítat s větrací štěrbinou.

Rozměry v mm

Rozměrové výkresy



①
Je nutné počítat
s větrací štěrbínou

rozměry v mm