

iQ300, Indukční varná deska, 60 cm, Černá, instalace na pracovní desku s rámečkem EH645FFB1E



zvláštní příslušenství

| | |
|----------|-------------------------------|
| HZ390090 | Wok pánve s mřížkou a poklicí |
| HZ9ES100 | Vařič na espresso |
| HZ9FE280 | Pánev na pečení Ø 18 / 28 cm |
| HZ9SE030 | Sada nádobí |
| HZ9SE040 | 4 dílná sada nádobí |
| HZ9SE060 | 6 dílná sada nádobí |

Indukční varná deska: rychlejší, bezpečnější, čistší a efektivnější vaření.

- ✓ Rozšiřitelná pečicí zóna - místo i pro velké pánve a pekáče.
- ✓ Ovládání touchSlider umožňuje nastavit teplotu přímým dotykem nebo posunem prstu po teplotní stupnici.
- ✓ powerBoost: zvyšuje výkon indukční varné zóny až o 50 %.
- ✓ Časovač: bezpečné vypnutí varných zón po uběhnutí nastavené doby vaření.
- ✓ Dětská pojistka: účinně zabrání neúmyslnému zapnutí.

Vybavení

Technické údaje

| | |
|---|-----------------------------|
| Druh spotřebiče: | Varná deska s ovládáním |
| Druh spotřebiče: | Vestavné |
| Připojení ke zdroji energie: | Elektrický |
| Počet varných zón: | 4 |
| Požadovaná velikost otvoru pro instalaci (v x š x h): | . 55 x 560-560 x 490-500 mm |
| Šířka: | 583 mm |
| Rozměry spotřebiče: | 55 x 583 x 513 mm |
| Rozměry zabaleného spotřebiče: | 126 x 753 x 603 mm |
| Váha: | 13.2 kg |
| Hmotnost brutto: | 15.4 kg |
| Ukazatel zbytkového tepla: | ano |
| Umístění ovládacího panelu: | Vpředu |
| Základní materiál povrchu: | sklokeramika |
| Materiál povrchu: | Černá, Nerez |
| Barva rámu: | Nerez |
| Délka přívodního kabelu: | 110.0 cm |
| EAN: | 4242003716182 |
| Nominální výkon: | 220-240 V |
| Frekvence: | 50; 60 Hz |



iQ300, Indukční varná deska, 60 cm, Černá, instalace na pracovní desku s rámečkem EH645FFB1E

Vybavení

- 60 cm: komfortní prostor pro 4 hrnce nebo pánve

Flexibilita varných zón

- varná zóna s rozšířením na pečicí zónu: umožní používat velké pekáče díky rozšiřitelné varné zóně
- varná zóna, přední levá: 180 mm, 1.8 kW (max. výkon 3.1 kW)
- varná zóna, zadní levá: 280 mm, 180 mm, 1.8 kW (max. výkon 3.1 kW)
- varná zóna, zadní pravá: 145 mm, 1.4 kW (max. výkon 2.2 kW)
- varná zóna, přední pravá: 210 mm, 2.2 kW (max. výkon 3.7 kW)

Komfort

- senzorové ovládání senzorové ovládání touchSlider: snadné nastavení a kontrola stupně výkonu díky dotykovému ovládacímu panelu
- 17 stupňů výkonu: přesné nastavení 17 stupňů výkonu (9 hlavních a 8 mezi stupňů výkonu)
- minutka, timer: vypne varnou zónu na konci nastaveného času (např. při přípravě vařených vajec).
- minutka, timer: na konci nastaveného času zazní akustický signál (např. při vaření těstovin).

Úspora času a efektivita

- powerBoost (nastavitelné pro všechny varné zóny): využijte o 50 % více výkonu při vaření např. vody, než nabízí nejvyšší standardní stupeň výkonu
- quickStart: při zapnutí varná deska automaticky vybere varnou zónu s nádobím (umístěným ve vypnutém stavu)
- reStart: v případě neúmyslného vypnutí obnovte všechna předchozí nastavení opětovným zapnutím varné desky do 4 sekund

Design

- nerezový rámeček

Bezpečnost

- 2-stupňový ukazatel zbytkového tepla pro každou varnou zónu: indikuje, které varné zóny jsou stále horké nebo teplé
- dětská pojistka: zabrání nechtěné aktivaci varné desky
- ochrana při utírání: otřete překypělou tekutinu bez neúmyslné změny nastavení (blokování všech dotykových tlačítek na 30 sekund).
- hlavní vypínač: vypnutí všech varných zón pouhým stisknutím tlačítka
- bezpečnostní vypínání: z bezpečnostních důvodů se ohřev vypne po nastaveném čase bez další uživatelské interakce (lze nastavit)
- ukazatel spotřeby energie: ukazuje spotřebu elektřiny posledního procesu vaření.

Instalace

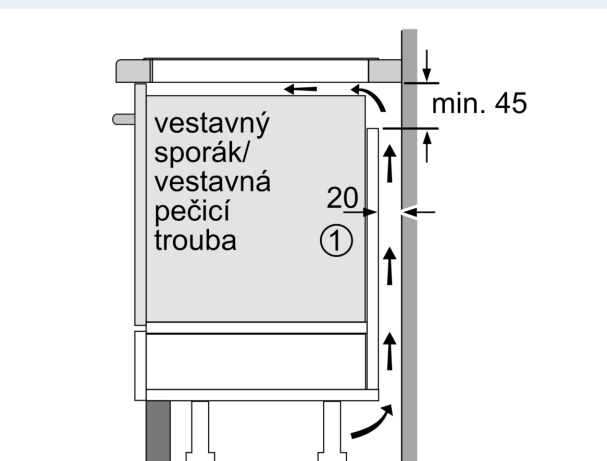
- rozměry spotřebiče (V x Š x H): 55 x 583 x 513 mm
- rozměry pro vestavbu (V x Š x H) : 55 x 560 x 490 - 500 mm
- min. tloušťka pracovní desky: 16 mm
- příkon: 7.4 kW
- powerManagement: v případě potřeby omezí maximální výkon

(závisí na pojistkové ochraně elektrické instalace)

- délka přípojovacího kabelu: 110 cm, přípojovací kabel je součástí spotřebiče

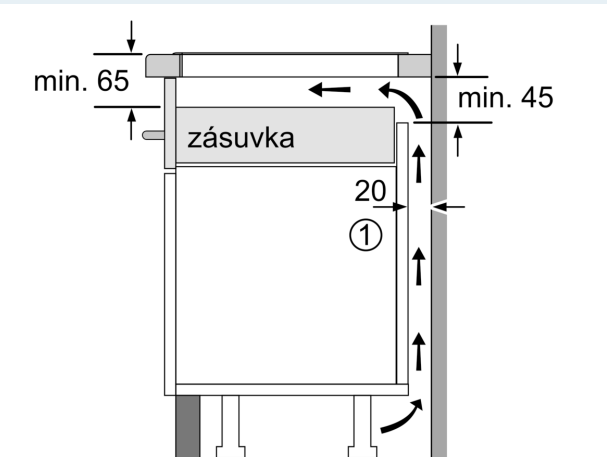
iQ300, Indukční varná deska, 60 cm, Černá, instalace na pracovní desku s rámečkem EH645FFB1E

Rozměrové výkresy



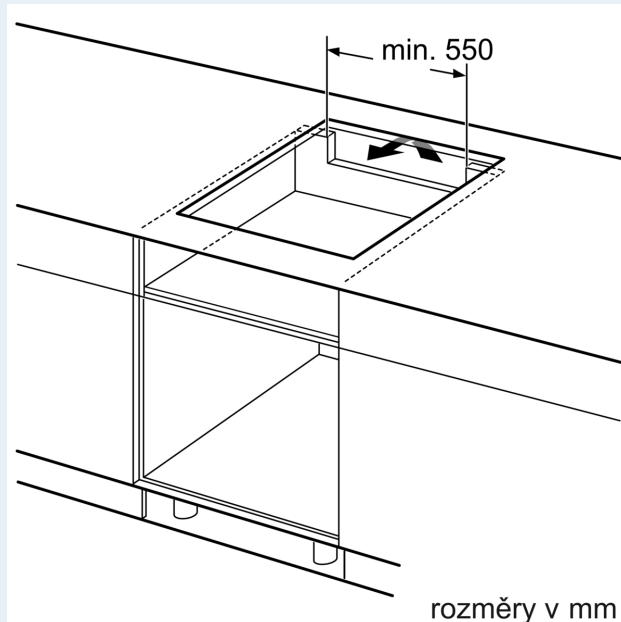
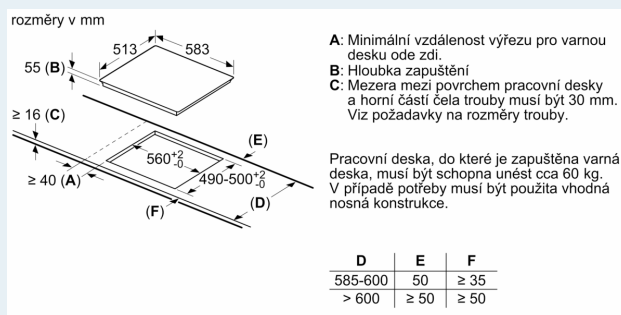
①
Je nutné počítat
s větrací štěrbinou

rozměry v mm

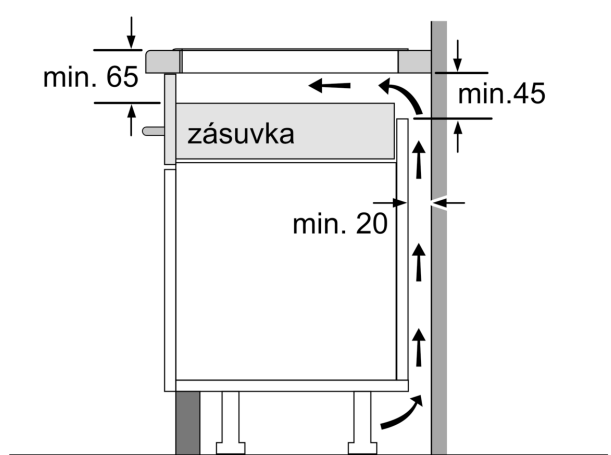


①
Je nutné počítat
s větrací štěrbinou.

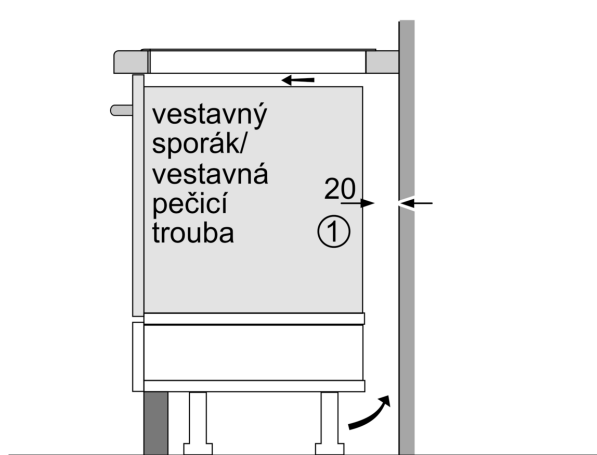
Rozměry v mm



Rozměrové výkresy



rozměry v mm



①
Je nutné počítat
s větrací štěrbinou.

rozměry v mm