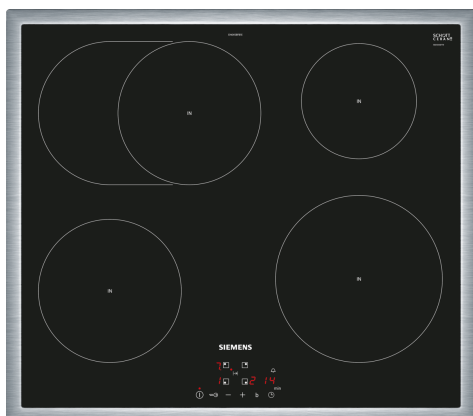


## iQ300, Indukční varná deska, 60 cm, Černá, instalace na pracovní desku s rámečkem EH645BFB1E



### zvláštní příslušenství

HZ390090	Wok pánve s mřížkou a poklicí
HZ9ES100	Vařič na espresso
HZ9FE280	Pánev na pečení Ø 18 / 28 cm
HZ9SE030	Sada nádobí
HZ9SE040	4 dílná sada nádobí
HZ9SE060	6 dílná sada nádobí

Indukční varná deska: rychlejší, bezpečnější, čistší a efektivnější vaření.

- ✓ Rozšiřitelná pečicí zóna - místo i pro velké pánve a pekáče.
- ✓ touchControl: nastavení varných zón a ostatních funkcí pohyem dotykem.
- ✓ powerBoost: zvyšuje výkon indukční varné zóny až o 50 %.
- ✓ Časovač: bezpečné vypnutí varných zón po uběhnutí nastavené doby vaření.
- ✓ Dětská pojistka: účinně zabrání neúmyslnému zapnutí.

### Vybavení

#### Technické údaje

Druh spotřebiče: .....	Varná deska s ovládáním
Druh spotřebiče: .....	Vestavné
Připojení ke zdroji energie: .....	Elektrický
Počet varných zón: .....	4
Požadovaná velikost otvoru pro instalaci (v x š x h):	. 55 x 560-560 x 490-500 mm
Šířka: .....	583 mm
Rozměry spotřebiče: .....	55 x 583 x 513 mm
Rozměry zabaleného spotřebiče: .....	126 x 753 x 603 mm
Váha: .....	11.3 kg
Hmotnost brutto: .....	13.6 kg
Ukazatel zbytkového tepla: .....	ano
Umístění ovládacího panelu: .....	Vpředu
Základní materiál povrchu: .....	sklokeramika
Materiál povrchu: .....	Černá, Nerez
Barva rámu: .....	Nerez
Délka přívodního kabelu: .....	110.0 cm
EAN: .....	4242003716168
Nominální výkon: .....	220-240 V
Frekvence: .....	50; 60 Hz



## iQ300, Indukční varná deska, 60 cm, Černá, instalace na pracovní desku s rámečkem EH645BFB1E

### Vybavení

- 60 cm: komfortní prostor pro 4 hrnce nebo pánve

#### Flexibilita varných zón

- varná zóna s rozšířením na pečicí zónu: umožní používat velké pekáče díky rozšiřitelné varné zóně
- varná zóna, přední levá: 180 mm, 1.8 kW (max. výkon 3.1 kW)
- varná zóna, zadní levá: 280 mm, 180 mm, 1.8 kW (max. výkon 3.1 kW)
- varná zóna, zadní pravá: 145 mm, 1.4 kW (max. výkon 2.2 kW)
- varná zóna, přední pravá: 210 mm, 2.2 kW (max. výkon 3.7 kW)

#### Komfort

- senzorové ovládání touchControl: ovládání a nastavení pomocí natištěných +/- dotykových tlačítek.
- 17 stupňů výkonu: přesné nastavení 17 stupňů výkonu (9 hlavních a 8 mezi stupňů výkonu)
- minutka, timer: vypne varnou zónu na konci nastaveného času (např. při přípravě vařených vajec).
- minutka, timer: na konci nastaveného času zazní akustický signál (např. při vaření těstovin).

#### Úspora času a efektivita

- powerBoost (nastavitelné pro všechny varné zóny): využijte o 50 % více výkonu při vaření např. vody, než nabízí nejvyšší standardní stupeň výkonu
- quickStart: při zapnutí varná deska automaticky vybere varnou zónu s nádobím (umístěným ve vypnutém stavu)
- reStart: v případě neúmyslného vypnutí obnovte všechna předchozí nastavení opětovným zapnutím varné desky do 4 sekund
- quickStop: rychlá deaktivace varné zóny jediným delším dotykem

#### Design

- nerezový rámeček

#### Bezpečnost

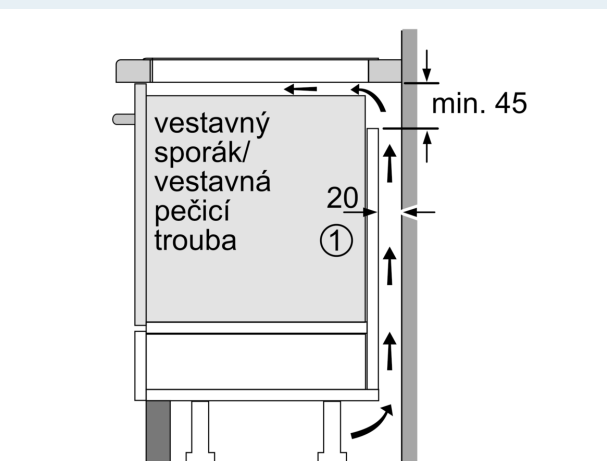
- 2-stupňový ukazatel zbytkového tepla pro každou varnou zónu: indikuje, které varné zóny jsou stále horké nebo teplé
- dětská pojistka: zabraní nechtěné aktivaci varné desky
- hlavní vypínač: vypnutí všech varných zón pouhým stisknutím tlačítka
- bezpečnostní vypínání: z bezpečnostních důvodů se ohřev vypne po nastaveném čase bez další uživatelské interakce (lze nastavit)

#### Instalace

- rozměry spotřebiče (V x Š x H): 55 x 583 x 513 mm
- rozměry pro vestavbu (V x Š x H) : 55 x 560 x 490 - 500 mm
- min. tloušťka pracovní desky: 16 mm
- příkon: 7.4 kW
- powerManagement: v případě potřeby omezí maximální výkon (závisí na pojistkové ochraně elektrické instalace)
- délka připojovacího kabelu: 110 cm, připojovací kabel je součástí spotřebiče

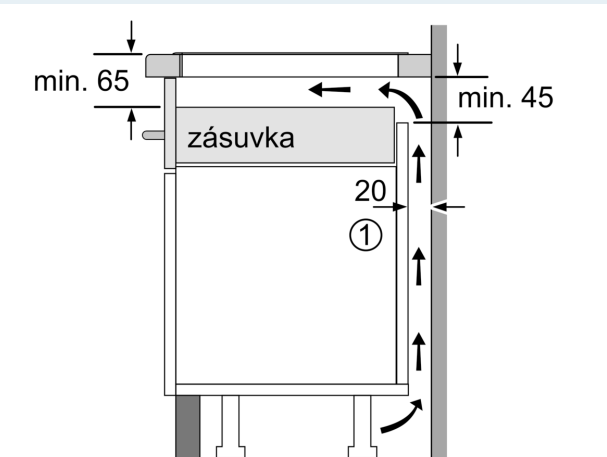
## iQ300, Indukční varná deska, 60 cm, Černá, instalace na pracovní desku s rámečkem EH645BFB1E

### Rozměrové výkresy



①  
Je nutné počítat  
s větrací štěrbinou

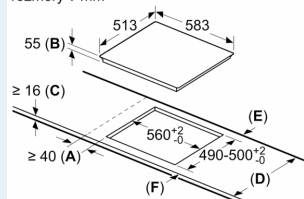
rozměry v mm



①  
Je nutné počítat  
s větrací štěrbinou.

Rozměry v mm

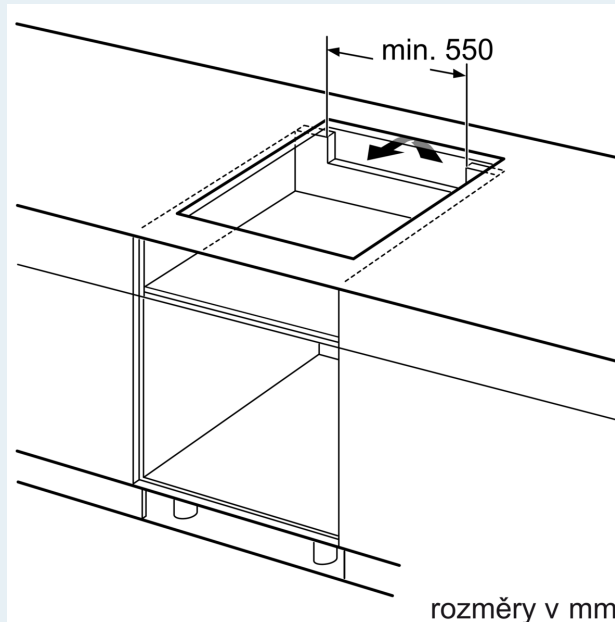
rozměry v mm



- A:** Minimální vzdálenost výřezu pro varnou desku ode zdi.
- B:** Hloubka zapuštění
- C:** Mezera mezi povrchem pracovní desky a horní částí těla trouby musí být 30 mm. Viz požadavky na rozměry trouby.

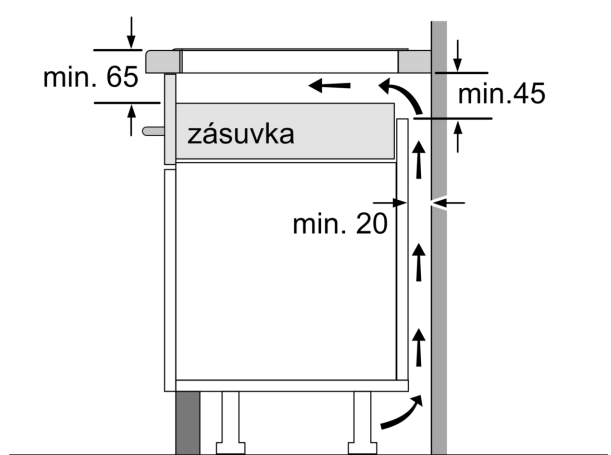
Pracovní deska, do které je zapuštěna varná deska, musí být schopna unést cca 60 kg. V případě potřeby musí být použita vhodná nosná konstrukce.

D	E	F
585-600	50	≥ 35
> 600	≥ 50	≥ 50

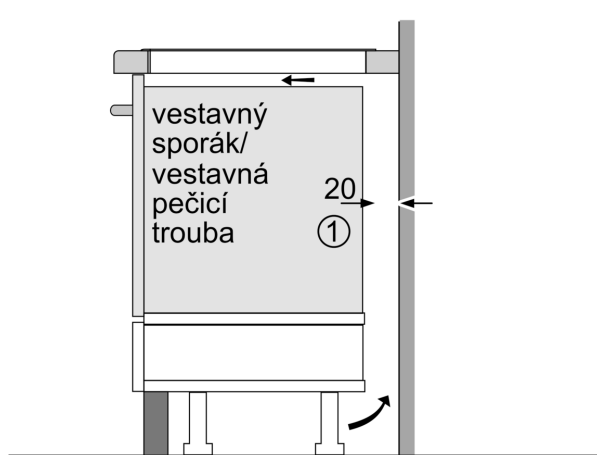


rozměry v mm

Rozměrové výkresy



rozměry v mm



①  
Je nutné počítat  
s větrací štěrbinou.

rozměry v mm