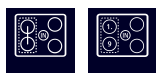


iQ500, Indukční varná deska, 80 cm, Černá, instalace na pracovní desku s rámečkem ED875FSB5E



zvláštní příslušenství

HZ390090	Wok pánev s mřížkou a poklicí
HZ394301	Spojovací lišta
HZ9E5100	Vaříč na espresso
HZ9FE280	Pánev na pečení Ø 18 / 28 cm
HZ9SE030	Sada nádobí
HZ9SE040	4 dílná sada nádobí
HZ9SE060	6 dílná sada nádobí

Moderní indukční varné desky s varnou zónou combiZone nabízí více flexibility při vaření a smažení.

- ✓ combiZone – spojte dvě indukční zóny v jednu pro vaření v rozměrném nádobí.
- ✓ Ovládání touchSlider umožňuje nastavit teplotu přímým dotykem nebo posunem prstu po teplotní stupnici.
- ✓ powerMove - přednastavené stupně výkonu
- ✓ powerBoost - zvyšuje výkon indukční varné zóny až o 50 %.
- ✓ Timer - bezpečně vypnutí varných zón po uběhnutí nastavené doby vaření.

Vybavení

Technické údaje

Druh spotřebiče:	Varná deska s ovládáním
Druh spotřebiče:	Vestavné
Připojení ke zdroji energie:	Elektrický
Počet varných zón:	4
Požadovaná velikost otvoru pro instalaci (v x š x h):	. 51 x 750-780 x 490-500 mm
Šířka:	812 mm
Rozměry spotřebiče:	51 x 812 x 520 mm
Rozměry zabaleného spotřebiče:	126 x 953 x 608 mm
Váha:	13.0 kg
Hmotnost brutto:	16.7 kg
Ukazatel zbytkového tepla:	ano
Umístění ovládacího panelu:	Vpředu
Základní materiál povrchu:	sklokeramika
Materiál povrchu:	Černá, Nerez
Barva rámu:	Nerez
Délka přívodního kabelu:	110.0 cm
EAN:	4242003828106
Nominální výkon:	220-240 V
Frekvence:	50; 60 Hz



iQ500, Indukční varná deska, 80 cm, Černá, instalace na pracovní desku s rámečkem ED875FSB5E

Vybavení

- 80 cm: komfortní prostor pro 4 hrnce nebo pánve

Flexibilita varných zón

- combiZone: umožní používat větší nádoby spojením dvou klasických varných zón do jedné velké zóny
- varná zóna, přední levá: 190 mm, 210 mm, 2.2 kW (max. výkon 3.7 kW)
- varná zóna, zadní levá: 190 mm, 210 mm, 2.2 kW (max. výkon 3.7 kW)
- varná zóna, zadní pravá: 280 mm, 2.6 kW (max. výkon 3.7 kW)
- varná zóna, přední pravá: 145 mm, 1.4 kW (max. výkon 2.2 kW)

Komfort

- senzorové ovládání senzorové ovládání touchSlider: snadné nastavení a kontrola stupně výkonu díky dotykovému ovládacímu panelu
- 17 stupňů výkonu: přesné nastavení 17 stupňů výkonu (9 hlavních a 8 mezi stupňů výkonu)
- minutka, timer: vypne varnou zónu na konci nastaveného času (např. při přípravě vařených vajec).
- minutka, timer: na konci nastaveného času zazní akustický signál (např. při vaření těstovin).

Úspora času a efektivita

- powerBoost (nastavitelné pro všechny varné zóny): využijte o 50 % více výkonu při vaření např. vody, než nabízí nejvyšší standardní stupeň výkonu
- powerMove: zvyšte nebo snižte stupeň výkonu jednoduše pohybem hrnce dopředu nebo dozadu.
- quickStart: při zapnutí varná deska automaticky vybere varnou zónu s nádobím (umístěným ve vypnutém stavu)
- reStart: v případě neúmyslného vypnutí obnovte všechna předchozí nastavení opětovným zapnutím varné desky do 4 sekund

Design

- fazetový design

Bezpečnost

- 2-stupňový ukazatel zbytkového tepla pro každou varnou zónu: indikuje, které varné zóny jsou stále horké nebo teplé
- dětská pojistka: zabrání nechtěné aktivaci varné desky
- ochrana při utírání: otřete přehřátou tekutinu bez neúmyslné změny nastavení (blokování všech dotykových tlačítek na 30 sekund).
- hlavní vypínač: vypnutí všech varných zón pouhým stisknutím tlačítka
- bezpečnostní vypínání: z bezpečnostních důvodů se ohřev vypne po nastaveném čase bez další uživatelské interakce (lze nastavit)
- ukazatel spotřeby energie: ukazuje spotřebu elektřiny posledního procesu vaření.

Instalace

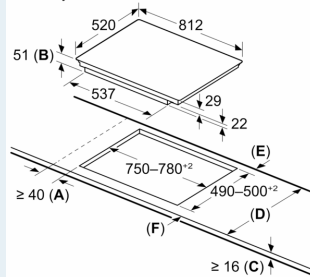
- rozměry spotřebiče (V x Š x H): 51 x 812 x 520 mm
- rozměry pro vestavbu (V x Š x H) : 51 x 750 x 490 - 500 mm

- min. tloušťka pracovní desky: 16 mm
- příkon: 7.4 kW
- powerManagement: v případě potřeby omezí maximální výkon (závisí na pojistkové ochraně elektrické instalace)
- délka přípojovacího kabelu: 110 cm, přípojovací kabel je součástí spotřebiče

iQ500, Indukční varná deska, 80 cm, Černá, instalace na pracovní desku s rámečkem ED875FSB5E

Rozměrové výkresy

Rozměry v mm

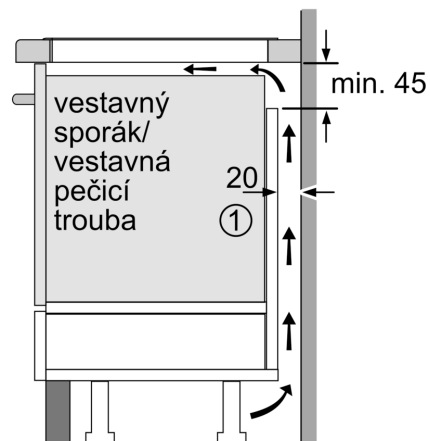


- A: Min. vzdálenost od výřezu varného panelu ke stěně
- B: Odsazená hloubka
- C: Vzdálenost mezi povrchem pracovní desky a horní hranou přední části trouby musí být 30 mm

Viz prostorové požadavky trouby

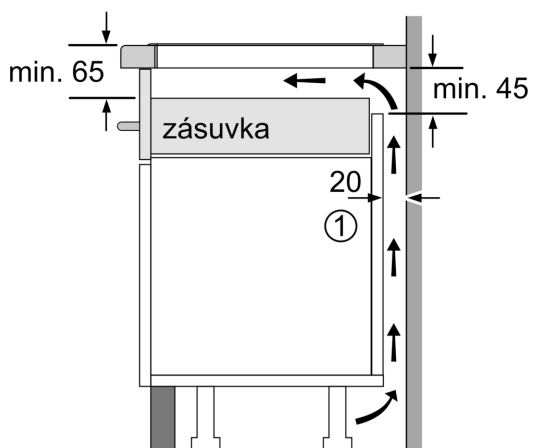
Pracovní deska, do které se varná deska instaluje, musí vydržet zátěž asi 60 kg. V případě potřeby je nutné použít odpovídající spodní konstrukci

D	E	F
585-600	50	≥ 35
> 600	≥ 50	≥ 50



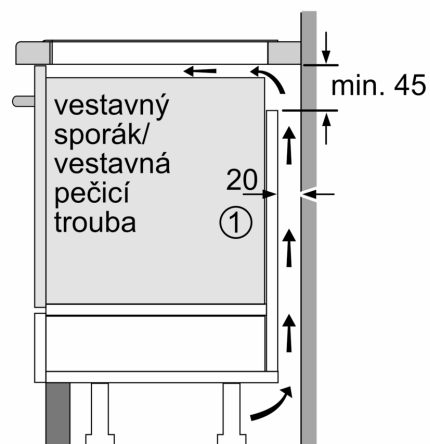
① Je nutné počítat s větrací štěrbinou

rozměry v mm



① Je nutné počítat s větrací štěrbinou.

Rozměry v mm



① Je nutné počítat s větrací štěrbinou

rozměry v mm

Rozměrové výkresy

