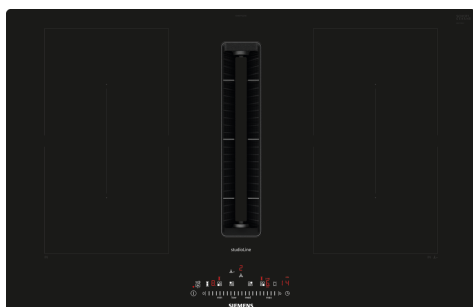


## iQ500, Indukční varná deska s odsáváním, 80 cm, zápusťný design, instalace do roviny pracovní desky ED807FQ25E



B



### včetně příslušenství

1 x Clean Air Plus pach filtr

### zvláštní příslušenství

HZ32WA00 Bezdrátová teplotní sonda, HZ390012 Nástavec pro vaření v páře do HZ390011, HZ390090 Wok pánve s mřížkou a poklicí, HZ390210 Pánev pro pečicí senzor (Ø 15cm), HZ390220 Pánev pro pečicí senzor (Ø 19 cm), HZ390230 Pánev pro pečicí senzor (Ø 21 cm), HZ390512 Teppan Yaki gril, velký, HZ390522 Grilovací plát, HZ9E5100 Vařič na espresso, HZ9FE280 Pánev na pečení Ø 18 / 28 cm, HZ9SE030 Sada nádobí, HZ9SE040 4 dílná sada nádobí, HZ9SE060 6 dílná sada nádobí, HZ9VDKE1 Sada pro odťah, HZ9VDKRO Sada pro recirkulaci, 70 cm, HZ9VDKR1 Sada pro recirkulaci, 60 cm, HZ9VDKR2, HZ9VDSB1 Ploché koleno 90°, horizontální, HZ9VDSB2 Ploché koleno 90°, vertikální, HZ9VDSB3 Ploché koleno 90°, vertikální, menší rád, HZ9VDSB4 Ploché koleno 90°, "S", HZ9VDSIO Redukce: kulaté Ø 150 mm/ploché, HZ9VDSI1 Kolenová redukce 90°:kulaté Ø 150 mm/plo, HZ9VDSM1 Ploché potrubí, 50 cm, HZ9VDSM2 Ploché potrubí, 100 cm, HZ9VDS1 Plochý spojovací díl, HZ9VDS2 Flexibilní manžeta, HZ9VEDU0 Akustický filtr, HZ9VRCRO CleanAir uhlíkový filtr (náhradní), HZ9VRCR1 cleanAir Plus pachové filtry(náhradní), HZ9VRPD1 Soklový difuzor

Elegantní varná deska s plně integrovaným, zcela zapuštěným odsavačem par.

- ✓ combiZone: spojte dvě indukční zóny v jednu pro vaření v rozměrném nádobí.
- ✓ Ovládání touchSlider umožňuje nastavit teplotu přímým dotykem nebo posunem prstu po teplotní stupnici.
- ✓ inductionAir Plus: výkon, design, nízká hluchnost.
- ✓ Snadné čištění: minimální nároky na čištění integrovaného odsavače par.
- ✓ fryingSensor - průběžná kontrola teploty pánve zabrání připálení vašeho pokrmu.

### Vybavení

#### Technické údaje

Druh spotřebiče:	.....	Varná deska s ovládáním
Druh spotřebiče:	.....	Vestavné
Připojení ke zdroji energie:	.....	Elektrický
Šířka:	.....	792 mm
Rozměry spotřebiče:	.....	227 x 792 x 512 mm
Rozměry zabaleného spotřebiče:	.....	431 x 950 x 672 mm
Váha:	.....	25.1 kg
Hmotnost brutto:	.....	31.5 kg
Ukazatel zbytkového tepla:	.....	ano
Umístění ovládacího panelu:	.....	Vpředu
Základní materiál povrchu:	.....	sklokeramika
Materiál povrchu:	.....	Černá
Délka přívodního kabelu:	.....	110.0 cm
Sealed Burners:	.....	Ne
Funkce Boost:	.....	všechny
Výkon 2. varné zóny (kW):	.....	3.6 kW
Regulace výkonových stupňů:	.....	9 stupňů + 2 intenzivní
Max. výkon ventilátoru - provoz odvětrávání:	.....	500 m³/h
Výkon ventilátoru při intenzivním stupni - provoz s cirkulací vzduchu:	.....	595.0 m³/h
Max. výkon ventilátoru - provoz s cirkulací vzduchu:	.....	487 m³/h
Výkon ventilátoru při intenzivním stupni - provoz odvětrávání:	.....	622 m³/h
Noise level:	.....	69 dB(A) re 1 pW
Pachový filtr:	.....	Ne
Druh odvětrání:	.....	Odvětrání/cirkulace
Nominální výkon:	.....	220-240/380-415 V
Frekvence:	.....	50-60 Hz
Dodávané příslušenství:	.....	1 x Clean Air Plus pach filtr
Možnost odloženého vypnutí:	.....	30R_12E min



## iQ500, Indukční varná deska s odsáváním, 80 cm, zápusťný design, instalace do roviny pracovní desky ED807FQ25E

### Vybavení

- 80 cm: komfortní prostor pro 4 hrnce nebo pánve

#### Flexibilita varných zón

- 2 x combiZone: umožní používat větší nádobí spojením dvou klasických varných zón do jedné velké zóny
- varná zóna, přední levá: 190 mm, 210 mm, 2.2 kW (max. výkon 3.7 kW)
- varná zóna, zadní levá: 190 mm, 210 mm, 2.2 kW (max. výkon 3.7 kW)
- varná zóna, zadní pravá: 190 mm, 210 mm, 2.2 kW (max. výkon 3.7 kW)
- varná zóna, přední pravá: 190 mm, 210 mm, 2.2 kW (max. výkon 3.7 kW)

#### Komfort

- senzorové ovládání senzorové ovládání touchSlider: snadné nastavení a kontrola stupně výkonu díky dotykovému ovládacímu panelu
- 17 stupňů výkonu: přesné nastavení 17 stupňů výkonu (9 hlavních a 8 mezi stupňů výkonu)
- minutka, timer: vypne varnou zónu na konci nastaveného času (např. při přípravě vařených vajec).
- minutka, timer: na konci nastaveného času zazní akustický signál (např. při vaření těstovin).

#### Úspora času a efektivita

- powerBoost (nastavitelné pro všechny varné zóny): využijte o 50 % více výkonu při vaření např. vody, než nabízí nejvyšší standardní stupeň výkonu
- powerMove: zvyšte nebo snižte stupeň výkonu jednoduše pohybem hrnce dopředu nebo dozadu.
- quickStart: při zapnutí varná deska automaticky vybere varnou zónu s nádobím (umístěným ve vypnutém stavu)
- reStart: v případě neúmyslného vypnutí obnovte všechna předchozí nastavení opětovným zapnutím varné desky do 4 sekund

#### Speciální vybava

- senzor na smažení fryingSensor Plus se 4 úrovněmi stupňů teploty: zabraňuje připálení díky automatické regulaci teploty integrovaného senzoru

#### Design

- zapustitelná do roviny pracovní desky
- studioLine: minimalistický design díky tmavé barvě zónového tisku

#### Bezpečnost

- 2-stupňový ukazatel zbytkového tepla pro každou varnou zónu: indikuje, které varné zóny jsou stále horké nebo teplé
- dětská pojistka: zabrání nechtěné aktivaci varné desky
- ochrana při utírání: otřete překypělou tekutinu bez neúmyslné změny nastavení (blokování všech dotykových tlačítek na 30 sekund).
- hlavní vypínač: vypnutí všech varných zón pouhým stisknutím

#### tlačítka

- bezpečnostní vypínání: z bezpečnostních důvodů se ohřev vypne po nastaveném čase bez další uživatelské interakce (lze nastavit)
- ukazatel spotřeby energie: ukazuje spotřebu elektřiny posledního procesu vaření.

#### Instalace

- rozměry spotřebiče (V x Š x H): 227 x 792 x 512 mm
- rozměry pro vestavbu (V x Š x H): 227 mm x 796 mm x 516 mm
- min. tloušťka pracovní desky: 16 mm
- příkon: 7.4 kW
- powerManagement: v případě potřeby omezí maximální výkon (závisí na pojistkové ochraně elektrické instalace)

#### Příslušenství

- clean Air Plus odor filter, adaptér pro odvod vzduchu součástí spotřebiče
- Pro instalaci do kamenných, granitových nebo syntetických pracovních desek. Ostatní materiály pracovních desek vyžadují kontrolu vhodnosti u výrobce pracovní desky.
- možnost instalace do standardní 60 cm skříně

#### Integrovaný systém odvětrání

- Indukční varná deska s plně integrovaným vysoce výkonným systémem odvětrání par.
- Vhodné pro konfiguraci s potrubním nebo recirkulačním odtahem. Součástí varné desky je instalační příslušenství pro neřízenou recirkulaci, mimo jiné čtyři pachové filtry cleanAir Plus a adaptér pro odvod vzduchu. Příslušenství pro další možnosti instalace je k dispozici, podrobnosti naleznete v poznámkách k plánování.
- Estetický, plně integrovaný design ústí ventilačního systému se sklokeramickým, teplu odolným krytem, umožní volný pohyb a umístění varného nádobí.
- Ventilační systém s 9 elektronicky řízenými stupni výkonu ventilátoru a 2 stupni výkonu boost/intenzivní (s automatickým zpětným chodem), řízený pomocí
  - - automatické zapnutí odvětrání při použití varné zóny.
  - - automatické spuštění ventilátoru po ukončení vaření pro odstranění všech zbytkových zápachů (ve velmi tichém režimu pomocí speciálního ventilátoru, 12 minut v režimu odsávaného vzduchu, 30 minut v režimu cirkulace, spuštění může být ukončeno ručně).
  - - senzorové ovládání touchSlider.
- Výkonný nízkoshumový ventilátor s energeticky účinnou technologií BLDC. Vysoký výkon odsávání s velmi nízkým hlukem a příjemnými frekvencemi díky psychoakusticky a aerodynamicky optimalizovanému proudění vzduchu v interiéru a zapouzdřenému ventilátoru. Velmi stabilní vůči tlaku i při delších a složitějších potrubních trasách.
- Snadno a prakticky vyjímatelný tukový filtr a ochrana proti přetečení:
  - - lze snadno vyjmout pomocí jedné ruky.
  - - integrovaný, velkoplošný, silný tukový filtr z nerezové oceli s 12 filtračními vrstvami. Účinnost tukového filtru je 94 %.

## Vybavení

- všechny části se snadno čistí, lze je mýt v myčce nádobí a jsou odolné vůči teple.
- (horní) jednotka ochrany proti přetečení má kapacitu 200 ml, což postačuje pro všechny klasické incidenty při vaření a kondenzační podmínky.
- výkonný drenážní systém zajistí ochranu i při množství přesahující 200 ml tekutin.
- (dolní) jednotka ochrany proti přetečení má kapacitu 700 ml, takže pokryje i větší incidenty při vaření. Zásobník je vhodný pro mytí v myčce nádobí, je snadno přístupný a vyjímatelný.
- celková ochranná kapacita je 900 ml (200ml + 700ml).
- ventilátor a motor ventilátoru jsou vodotěsné.
- Výkon odvětrávacího systému:
- hodnoty výkonu (dle EN 61591): min. normální stupeň 154 m<sup>3</sup>/h , max. normální stupeň 500 m<sup>3</sup>/h , max. boost/intenzivní 622 m<sup>3</sup>/h.
- hodnoty výkonu při recirkulaci: min. normální stupeň: 117 m<sup>3</sup>/h , max. normální stupeň: 487 m<sup>3</sup>/h , max. boost/intenzivní: 595 m<sup>3</sup>/h.
- hodnoty hlučnosti při odtahu (dle EN 60704-3): min. normální stupeň: 42 dB re 1 pW, max. normální stupeň: 69 dB re 1 pW, max. boost/intenzivní nastavení: 74 dB re 1 pW.
- hodnoty výkonu při cirkulaci: min. normální stupeň: 41 dB re 1 pW, max. normální stupeň: 68 dB re 1 pW, max. boost/intenzivní stupeň: 72 dB re 1 pW.
- účinnost tukového filtru (dle EN 61591): 94 %.
- Spotřeba energie a energetická účinnost (dle EU 65/2014):
- třída spotřeby energie: B (na stupnici třídě energetické účinnosti od A+++ do D).
- třída účinnosti odsávání: A .
- průměrná spotřeba energie: 57 .
- třída účinnosti tukového filtru: B .
- hodnoty hlučnosti při normální stupni a maximálním stupni: 42 dB a 69 dB .
- pro recirkulaci: 2 x 2 kusy přímo integrovaných vysoce účinných pachových filtrů cleanAir Plus
- velmi účinná redukce pachů a aroma při vaření (např. rybích pokrmů).
- velký povrch filtru zajistí optimální redukci pachových stop.
- funkce ochrany proti pylu: filtr zadržuje extrémně vysoké množství pylu ve vzduchu a deaktivuje alergeny, které filtr zadržuje.
- životnost pachové filtru při intenzivním vaření je cca 360 hodin (ne regenerační filtr).
- velmi nízká hlučnost.
- velmi snadný přístup a vyjímání filtrů shora.
- náhradní cleanAir filtry HZ9VRCR0.
- Pro provoz s odvětráním jsou nutné 4 integrované, vysoce výkonné akustické filtry pro získání výrazně nižší hladiny hluku a vylepšené psychoakustiky.

### Poznámky k plánování a instalaci

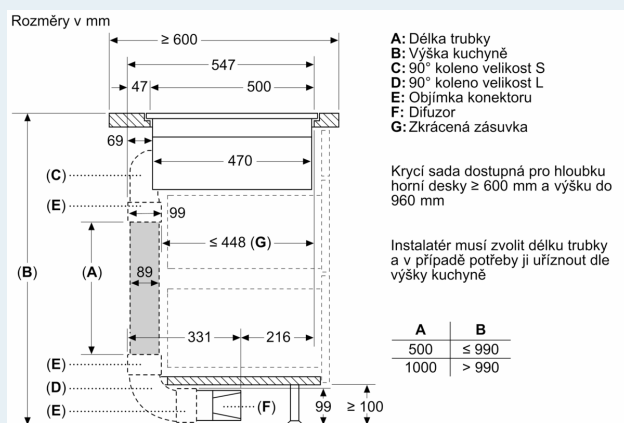
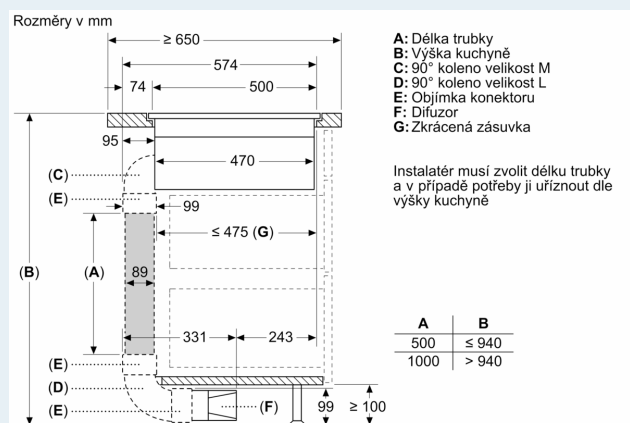
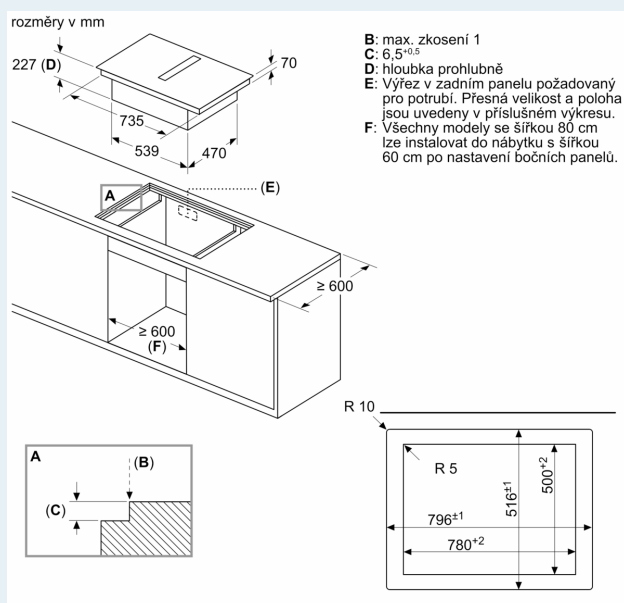
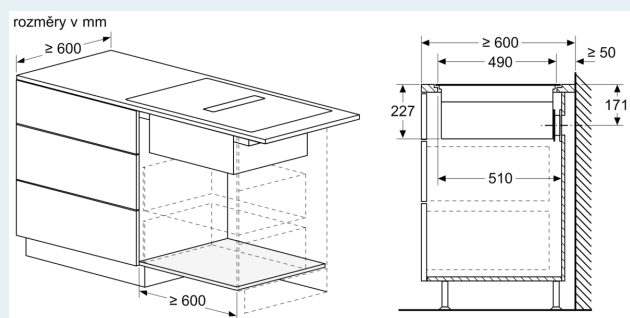
- Vhodný pro instalaci s potrubím nebo s recirkulací ve 4 různých variantách (bez potrubní recirkulace - neřízená, s částečnou a plně řízenou recirkulací nebo s odtahem pomocí potrubní). Součástí varné desky je instalační příslušenství pro neřízenou recirkulaci, mimo jiné čtyři pachové filtry cleanAir Plus a adaptér pro odvod vzduchu. Dodávané příslušenství umožňuje snadnou a rychlou instalaci a lze jej plánovat ve všech hloubkách pracovní desky  $\geq 60$  cm. Pro jiné typy instalace doporučujeme použít jednu z následujících sad příslušenství:
- HZ9VDKR1 montážní sada pro provoz s částečnou cirkulací pro

varné desky s odsáváním, pro hloubku pracovní desky  $\geq 60$  cm s max. výškou pracovní desky 960 mm. HZ9VDKR0 montážní sada pro provoz s částečnou cirkulací pro varné desky s odsáváním, pro hloubku pracovní desky  $\geq 70$  cm s max. výškou pracovní desky 960 mm.

- HZ9VEDU0 pro provoz s odvětráním.
- Pro konfiguraci s plnou nebo částečnou recirkulací vzduchu nebo pro provoz odvětrání nabízíme širokou nabídku komponentů plochého potrubí pro vaše individuální plány a dispozici prostoru.
- Doporučení pro plánování:
- spotřebič umožňuje instalaci jak do ostrůvku, tak i ke stěně.
- spotřebič vyhovuje zkoušce plamenem (podle IEC 60695-11-5) a třídě hořlavosti V2 (podle UL94).
- max. hloubka zapuštění u modelů s rámečkem je 223 mm, max. hloubka zapuštění u modelů bez rámečku je 227 mm.
- spotřebič musí být volně přístupný zespodu (tj. pro přístup ke spodní jednotce pro zachycení kapaliny).
- pod varnou desku s integrovaným ventilačním systémem není nutné instalovat mezidno. Zásuvky a / nebo police musí být odnímatelné. Zadní panel korpusu může být zachován, ovšem je nutné zhotovit výřez pro výstup vzduchu (doporučení o umístění a velikosti otvoru naleznete v montážním návodu).
- provoz s neřízenou recirkulací vyžaduje svislý otvor min. 25 mm za zadní stěnou nábytku. Pro ideální výkon doporučujeme velikost otvoru 50 mm.
- minimální tloušťka pracovní desky u modelů s rámečkem je 16 mm, u modelů bez rámečku dle standardních instalačních návodů. Instalace do ještě tenších pracovních desek je možná, doporučujeme objednat sadu pod označením 626792 (lze objednat přes autorizovaný servis).
- celková hmotnost spotřebiče je 26 kg. Při použití tenší pracovní desky je zapotřebí podpěrné konstrukce. Je třeba brát na zřetel i hmotnost spotřebiče. Prosím, v tomto případě kontaktujte výrobce pracovní desky.
- u provozu s částečně řízenou nebo neřízenou recirkulací musí být v oblasti soklu dodržen otvor pro zpětný tok vzduchu  $\geq 400$  cm<sup>2</sup>. Otvor lze realizovat pomocí dekoračních mřížek, lamelových mřížek nebo jemně zkrácených soklů v závislosti na sortimentu výrobce kuchyňského nábytku.
- výstup vzduchu na zadní straně spotřebiče lze přímo napojit s vnějším plochým potrubním prvkem (NW 150).
- tlakově stabilní ventilátor umožňuje také delší a složitější potrubí až do 8 m se třemi ohyby 90 ° při zachování odpovídajícího výkonu.
- při instalaci varné desky s odsáváním v provozu odvětrání spojeným s krbem, musí být zdroj napájení vybaven vhodným bezpečnostním vypínačem. Tato bezpečnostní pojistka není nutná pro provoz s recirkulací vzduchu.
- při provozu s odvětráním by měla být instalována zpětná klapka s maximálním otevíracím tlakem 65 Pa.

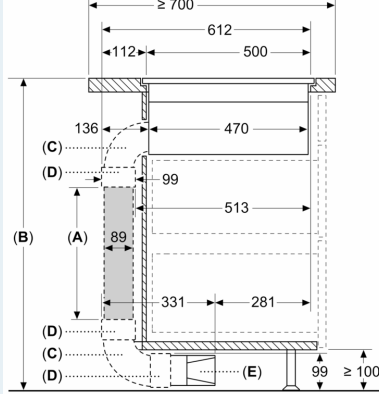
## iQ500, Indukční varná deska s odsáváním, 80 cm, zápusťný design, instalace do roviny pracovní desky ED807FQ25E

### Rozměrové výkresy



## Rozměrové výkresy

Rozměry v mm



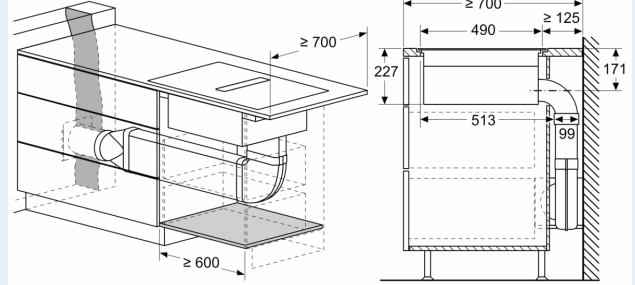
A: Délka trubky  
 B: Výška kuchyně  
 C: 90° koleno velikost L  
 D: Objímka konektoru  
 E: Difuzor

Krycí sada dostupná pro hloubku horní desky  $\geq 700$  mm a výšku do 960 mm

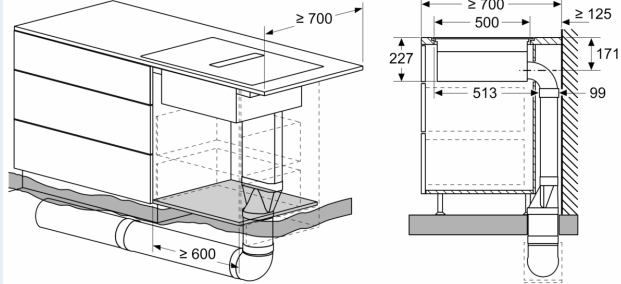
Instalátor musí zvolit délku trubky a v případě potřeby ji uříznout dle výšky kuchyně

A	B
500	$\leq 960$
1000	$> 960$

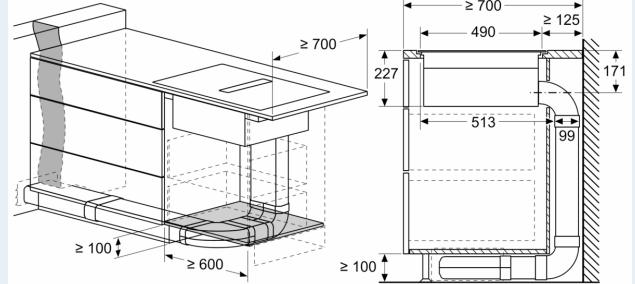
rozměry v mm



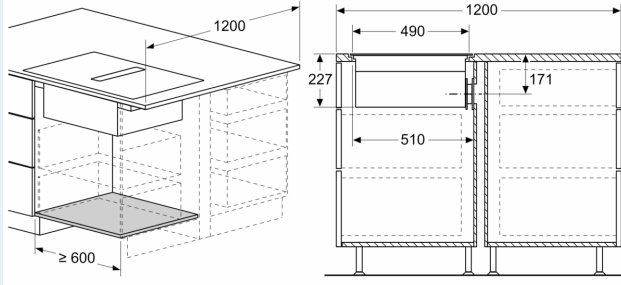
Rozměry v mm



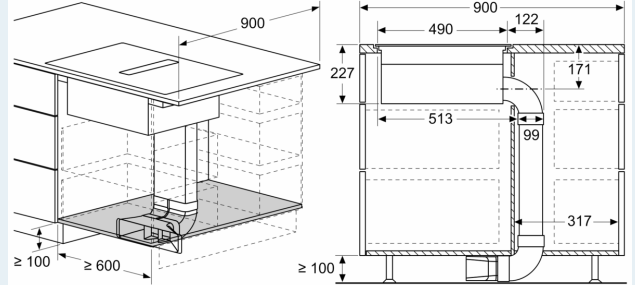
rozměry v mm



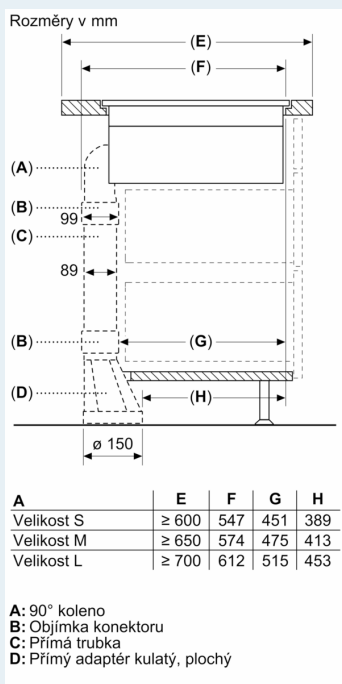
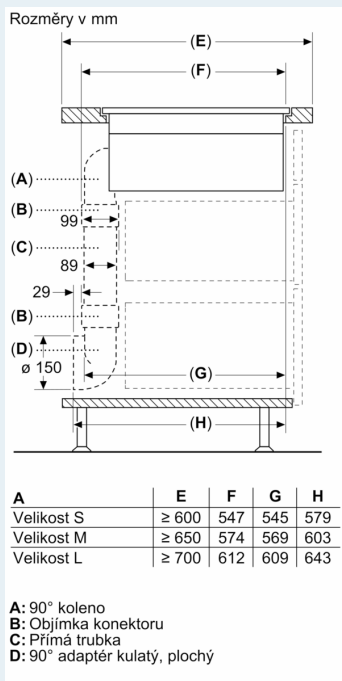
rozměry v mm



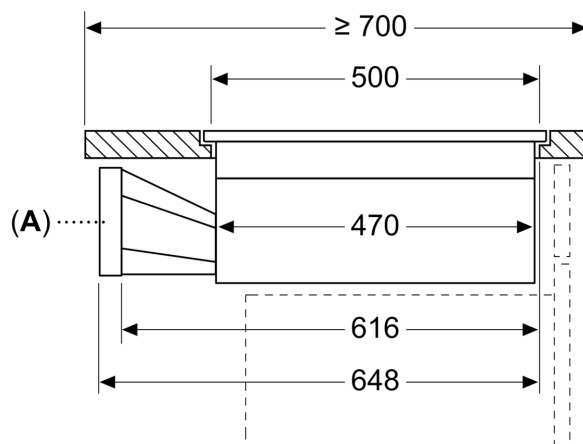
rozměry v mm



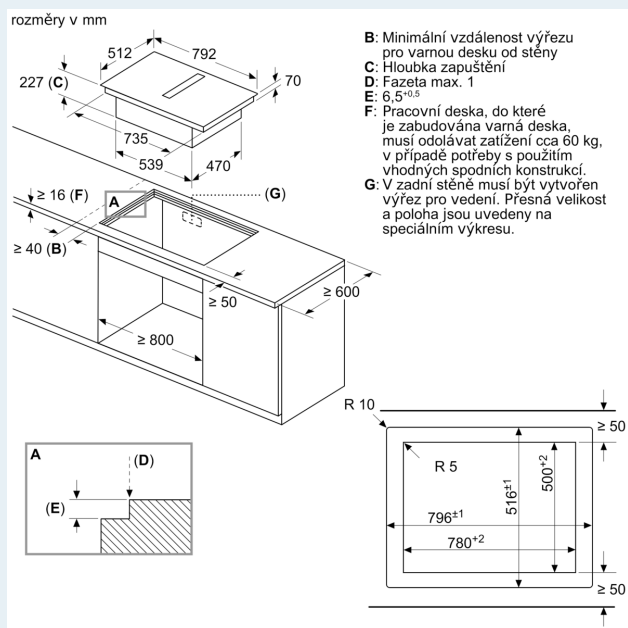
## Rozměrové výkresy



## Rozměry v mm

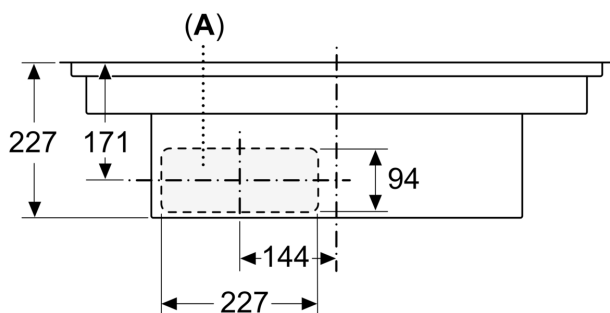


## A: Adaptér kulatý, plochý



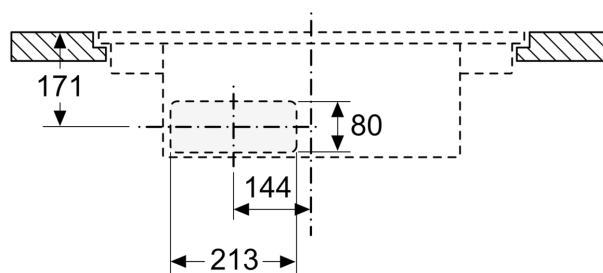
## Rozměrové výkresy

rozměry v mm  
přední pohled

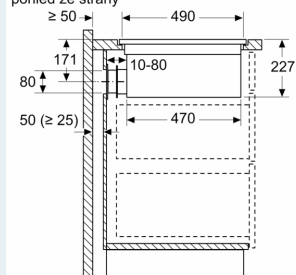


A: připojeno přímo k zadní části

rozměry v mm  
přední pohled – oddělení jednotky pro  
nesměrovanou recirkulaci



rozměry v mm  
pohled ze strany



Při instalaci přímo proti vnějším stěnám, které nejsou izolované ( $\mu \geq 0,5 \text{ W/m}^2 \cdot \text{°C}$ ) doporučujeme použít částečné nebo plně kanálové konfigurace recirkulace.

rozměry v mm  
přední pohled

