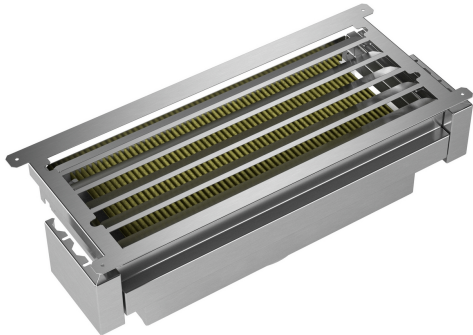


## CleanAir Plus sada pro cirkulaci DWZ1IX1C6



**Externí základní sada pro recirkulaci  
vzduchu s vysoce výkonným CleanAir Plus  
filtrem: čistí vzduch velmi efektivně od  
pachů a pylu.**

- **CleanAir Plus pachový filtr:** filtruje ze vzduchu velmi vysoké množství všech kuchyňských pachů.

---

Rozměry zabaleného spotřebice (v x š x h): ..... 370 x 300 x 700 mm  
Rozměry palety: ..... 200.0 x 80.0 x 120.0  
Počet spotřebičů na paletě: ..... 20  
Hmotnost netto: ..... 5.1 kg  
Hmotnost brutto: ..... 6.6 kg  
EAN: ..... 4242005179879

---



## **CleanAir Plus sada pro cirkulaci DWZ1IX1C6**

### **Externí základní sada pro recirkulaci vzduchu s vysoce výkonným CleanAir Plus filtrem: čistí vzduch velmi efektivně od pachů a pylu.**

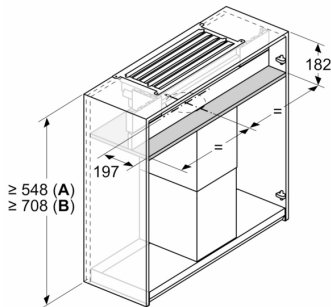
---

#### **Zvláštní příslušenství**

- určeno pro provoz s recirkulací
- kombinovatelné s integrovanými odsavači par
- odstraní více jak 90% pachů a nepříjemného aroma
- životnost pachového cleanAir Plus filtru je cca 12 měsíců
- funkce antiFish: speciální impregnace, která odstraní nepříjemné rybí aroma při vaření
- funkce antiPollen: díky protipylové funkci zadrží speciálně upravený žlutý filtr vzduchem přenášený pyl a deaktivuje alergeny, které jsou uvnitř filtru
- montáž do horní skříňky
- obsahuje: pouzdro na filtr s designovým panelem, cleanAir Plus uhlíkový filtr, flexibilní hadici, 2 hadicové svorky a spojovací materiál

## CleanAir Plus sada pro cirkulaci DWZ1IX1C6

Rozměry v mm  
**Montáž integrované designové digestoře se sadou pro cirkulaci vzduchu a prodloužením komínu**

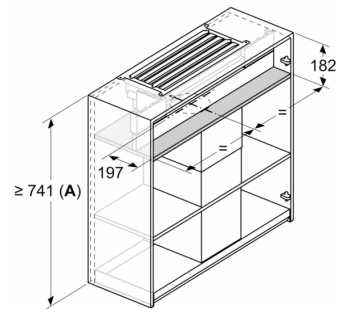


Kombinace s prodloužením komínu vyžaduje vloženou desku pro upevnění horního kanálu

A: Prodloužení komínu 187–360 mm

B: Prodloužení komínu 450–854 mm

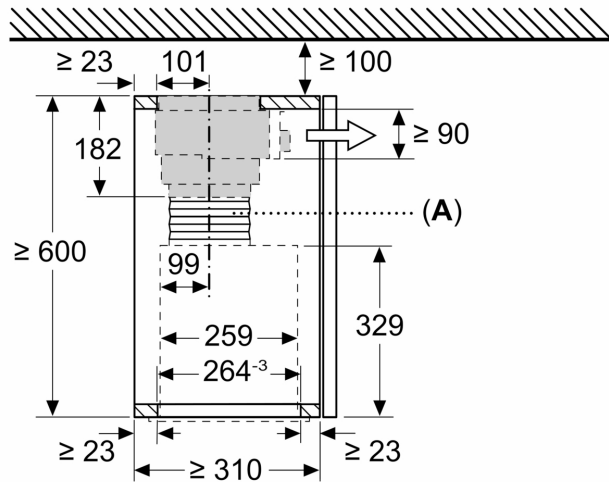
Rozměry v mm  
**Montáž integrované designové digestoře se sadou pro cirkulaci vzduchu a prodloužením komínu 187–360 mm**



Kombinace s prodloužením komínu vyžaduje vloženou desku pro upevnění horního kanálu

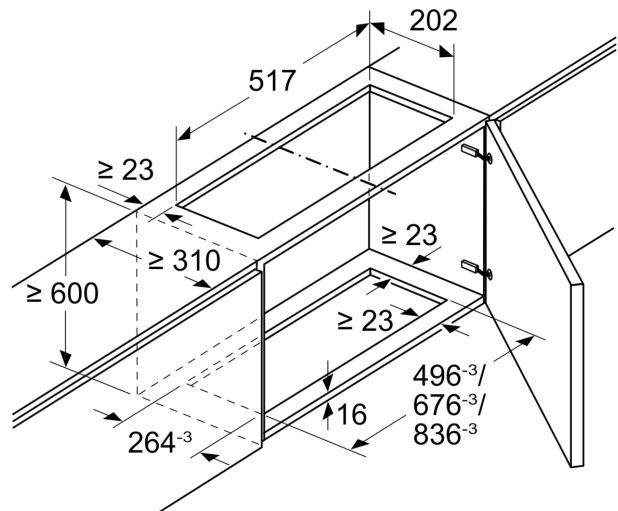
A: Krátké prodloužení komínu

Rozměry v mm  
**Montáž odvětrávací jednotky se sadou pro cirkulaci vzduchu**

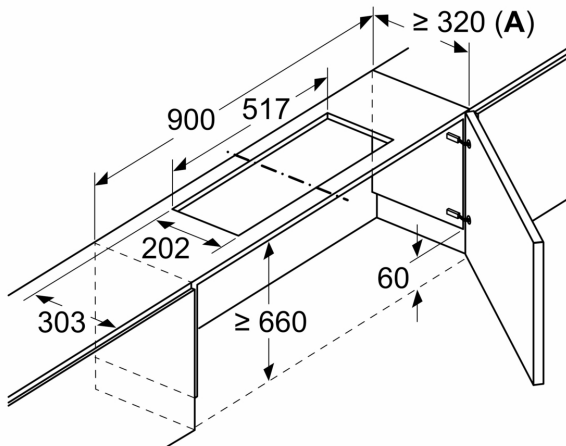


A: Pružná hadice

Rozměry v mm  
**Montáž odvětrávací jednotky se sadou pro cirkulaci vzduchu**

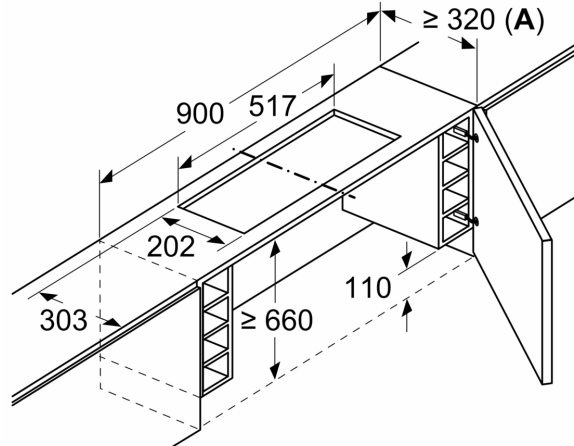


Rozměry v mm  
**Montáž ploché digestoře se sadou pro cirkulaci vzduchu a zápusným rámem**

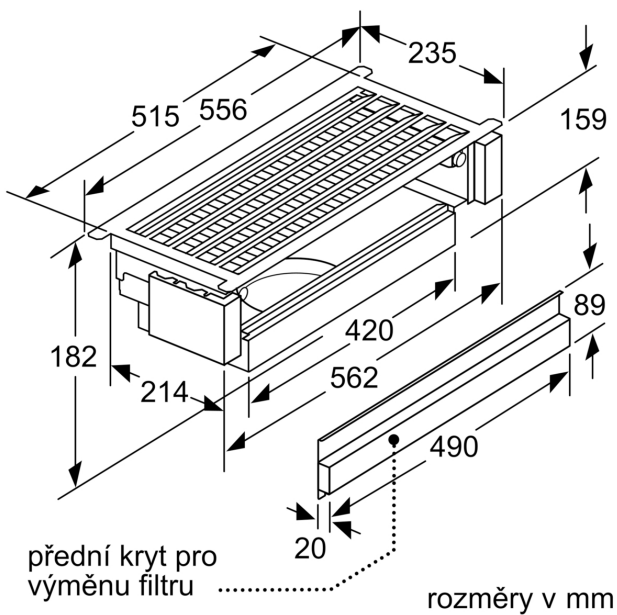


**A:** Viz tabulku kombinací

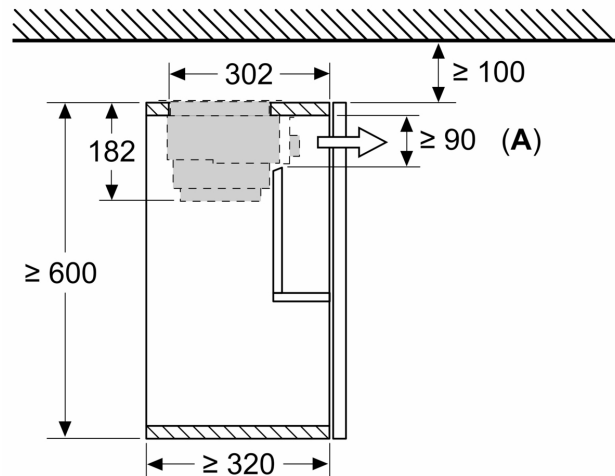
Rozměry v mm  
**Montáž ploché digestoře se sadou pro cirkulaci vzduchu a zápusným rámem**



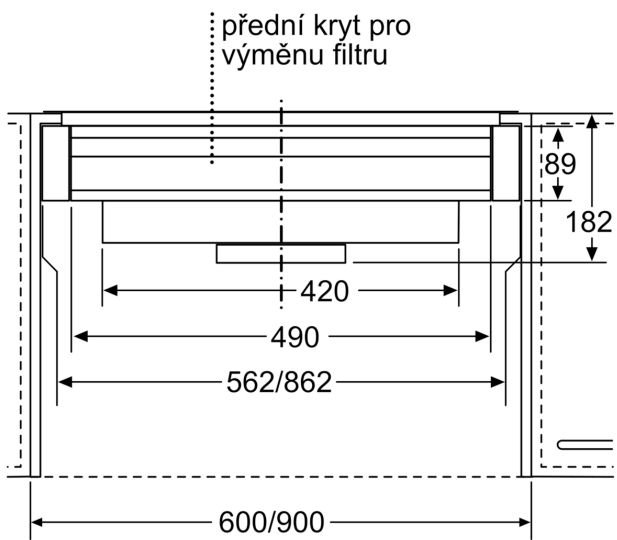
**A:** Viz tabulku kombinací



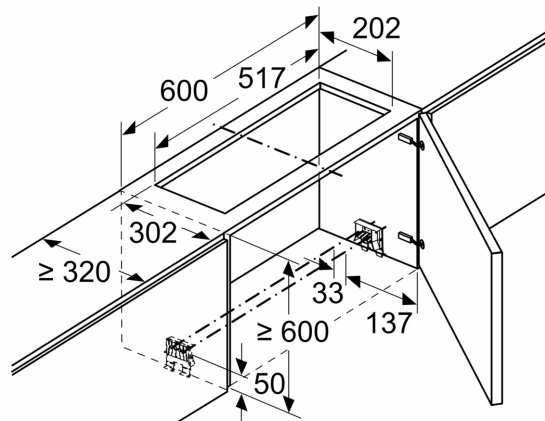
Rozměry v mm  
**Montáž ploché digestoře se sadou pro cirkulaci vzduchu**



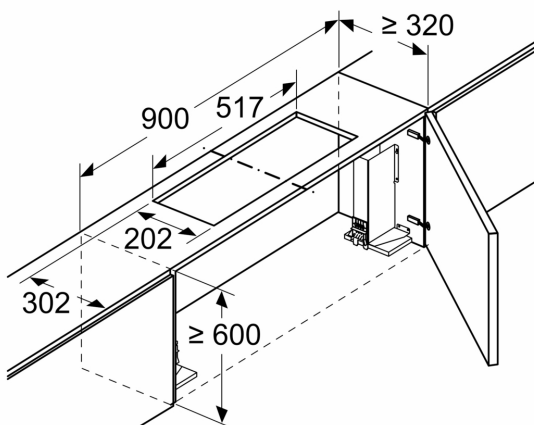
**A:** Výměna filtru



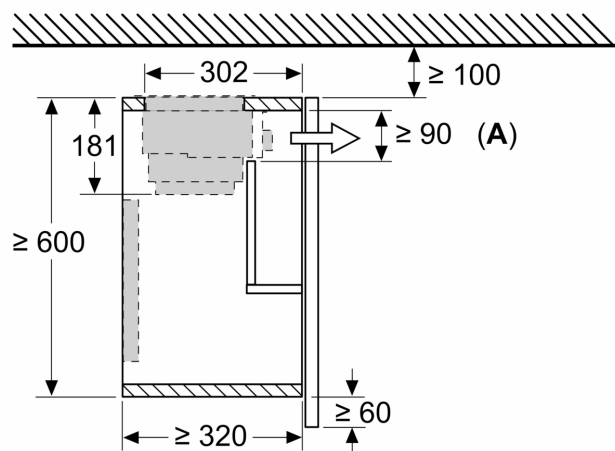
rozměry v mm

**Rozměry v mm  
Montáž ploché digestoře se sadou pro cirkulaci vzduchu**


Použití sady pro cirkulaci vzduchu u skříněk s příčkou (vysouvací dvířka) není možné

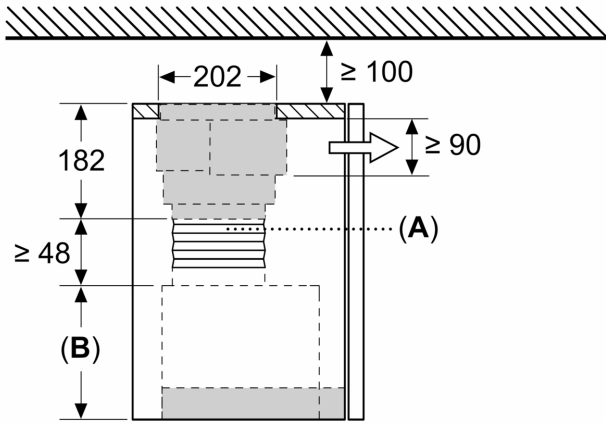
**Rozměry v mm  
Montáž ploché digestoře se sadou pro cirkulaci vzduchu**


Použití sady pro cirkulaci vzduchu u skříněk s příčkou (vysouvací dvířka) není možné

**Rozměry v mm  
Montáž ploché digestoře se sadou pro cirkulaci vzduchu a záporným rámem**


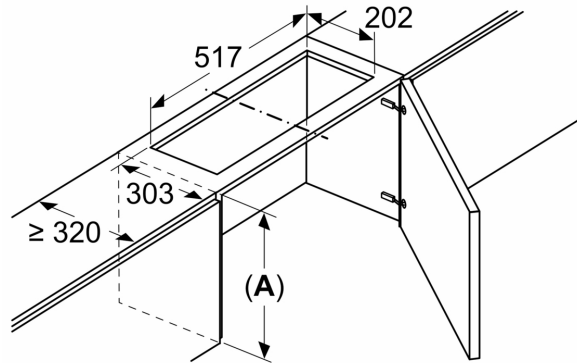
**A:** Výměna filtru

Rozměry v mm  
**Montáž integrované digestoře se sadou pro cirkulaci vzduchu**



**A:** Pružná hadice  
**B:** Výška spotřebiče

Rozměry v mm  
**Montáž integrované digestoře se sadou pro cirkulaci vzduchu**



Použití sady pro cirkulaci vzduchu u skříněk s příčkou (vysouvací dvířka) není možné

**A:**  $\geq$  výška spotřebiče + 230 mm