

**Serie | 6, Nástěnný odsavač par, 90 cm  
DWK098E50**

**A<sup>+</sup>**
**Komínový odsavač par na stěnu: namontuje se na stěnu a umožní vám naplánovat si kuchyň zcela dle vašich představ.**

- **Výkon odvětrání:** až 790 m<sup>3</sup>/h se rychle postará o optimální klima v kuchyni.
- **Velmi tichý:** silný výkon při pouhých 54 dB.
- **LED-osvětlení:** perfektní osvětlení varného místa při velmi nízké spotřebě energie.
- V případě velmi silných kuchyňských výparů se nastaví intenzivní stupeň s automatickým zpětným nastavením.

**Technické údaje**

Typ konstrukce :	Chimney
Aprobační certifikáty :	CE, VDE
Délka přívodního kabelu (cm) :	130
Výška komínu (mm) :	582-920/582-1030
Výška spotřebiče bez komínu (mm) :	387
en: Minimum distance above an electric hob :	400
en: Minimum distance above a gas hob :	500
Hmotnost netto (kg) :	20,784
Řízení :	Elektrický
Regulace výkonových stupňů :	3-stupňová + 2 intenzivní
Max. výkon ventilátoru - provoz odvětrávání (m <sup>3</sup> /hod.) :	420
Výkon ventilátoru při intenzivním stupni - provoz s cirkulací vzduchu (m <sup>3</sup> /hod.) :	470.0
Výkon ventilátoru při intenzivním stupni - provoz odvětrávání (m <sup>3</sup> /hod.) :	790
Počet žárovek (ks) :	3
Hlučnost dB :	54
Průměr odvětrávacího hrdla (mm) :	120 / 150
Materiál tukového filtru :	Washable stainless steel
EAN :	4242002775012
Příkon (W) :	169
Jištění (A) :	10
Napětí (V) :	220-240
Frekvence (Hz) :	60; 50
Typ zástrčky :	Zalitá zástrčka s uzemněním
Způsob montáže :	Wall-mounted


**zvláštní příslušenství**

DHZ1223 : Prodloužení komínu, 1000 mm  
 DHZ1233 : Prodloužení komínu, 1500 mm  
 DHZ5345 : Montážní sada pro cirkulaci  
 DHZ5346 : Aktivní uhlíkový filtr  
 DSZ5201 : CleanAir aktivní uhlíkový filtr  
 DSZ6240 : CleanAir montážní sada pro cirkulaci  
 DZZ0XX0P0 : CleanAir regenerační filtr



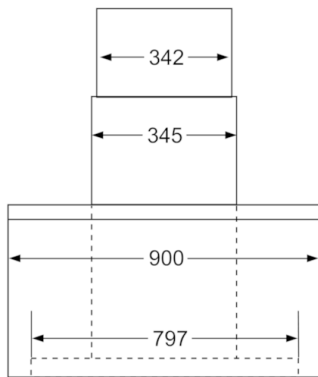
4 242002 775012

## Serie | 6, Nástěnný odsavač par, 90 cm DWK098E50

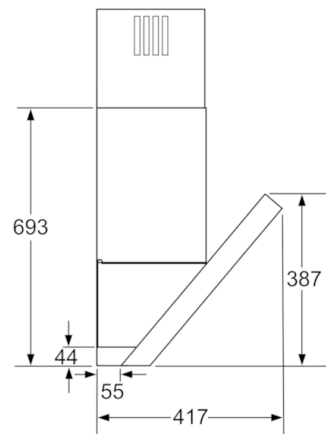
**Komínový odsavač par na stěnu: namontuje se na stěnu a umožní vám naplánovat si kuchyň zcela dle vašich představ.**

- pro montáž na stěnu nad varné místo
  - elektronické řízení (4 tlačítka, displej)
  - 3 stupně výkonu + 2 intenzivní stupně
  - EcoSilence Drive
  - intenzivní stupeň s automatickým zpětným nastavením
  - dobřeh ventilátoru: 10 min.
  - vysoce výkonný ventilátor s dvousměrným odsáváním
  - extrémně tichý provoz díky speciálnímu tlumení hluku
  - osvětlení pracovního prostoru pomocí 3 x 3W LED
  - možnost nastavení intenzity osvětlení
  - funkce SoftLight - pozvolné zhasínání a rozsvěcení
  - kovový tukový filtr, vhodný pro mytí v myčce nádobí
  - nerezový kryt filtru, vhodný pro mytí v myčce nádobí
  - ukazatel nasycení kovového tukového a aktivního uhlíkového filtru
  - výkon odvětrání podle EN 61591:
    - max. normální stupeň 420 m<sup>3</sup>/h, intenzivní stupeň 790 m<sup>3</sup>/h
  - hodnoty hlučnosti podle EN 60704-3 a EN 60704-2-13 při odvětrávání:
    - max. normální stupeň: 54 dB(A) re 1 pW (40 dB(A) re 20 μPa akustický tlak)
    - intenzivní stupeň: 68 dB(A) re 1 pW (54 dB(A) re 20 μPa akustický tlak)
  - rychlá montáž - nový způsob upevnění na zeď
  - vnitřní rám
  - Komínový odsavač par
  - šířka: 90 cm
  - provoz s odvětráním nebo s cirkulací vzduchu
  - pro provoz s cirkulací je nutná montážní sada jako zvláštní příslušenství
  - rozměry spotřebiče pro odvětrávání (V x Š x H): 865-1153 x 900 x 417 mm
  - rozměry spotřebiče pro cirkulaci (V x Š x H): 865-1263 x 900 x 417 mm
  - rozměry spotřebiče při cirkulaci s CleanAir modulem (VxŠxH):
    - 888 x 900 x 417 mm - montáž na vnější kanál
    - 1008-1338 x 900 x 417 mm - montáž na vnitřní kanál
  - odtahová trubka o Ø 150 mm (Ø 120 mm součástí)
  - příkon: 169 W
  - 
  - intenzita světla: 779 lux
  - barevná teplota: 3500 K
  - třída spotřeby energie: A\* (na stupnici třídy energetické účinnosti od A+++ do D)
  - průměrná spotřeba energie: 30.3 kWh/rok\*
  - třída účinnosti odsávání: A\*
  - třída účinnosti osvětlení: A\*
  - třída účinnosti tukového filtru: C\*
  - hlučnost odsávání při normálním stupni min./max.: 48/54 dB\*
- \* Podle nařízení EU 65/2014

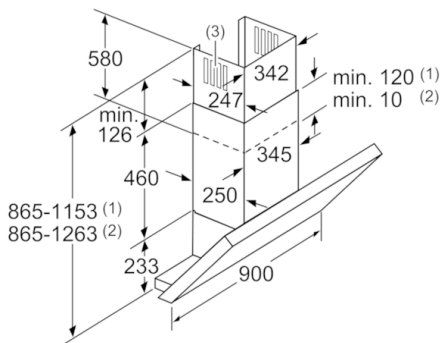
## Serie | 6, Nástěnný odsavač par, 90 cm DWK098E50



Rozměry v mm

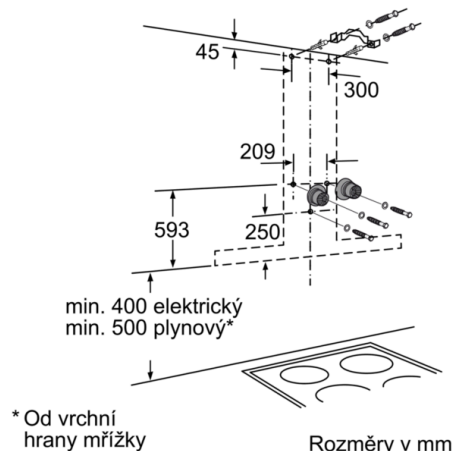


Rozměry v mm



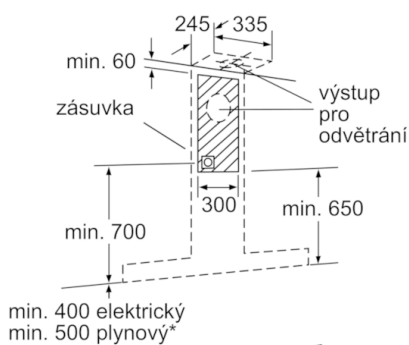
- (1) odvětrání  
(2) cirkulace  
(3) výstup vzduchu - u odvětrání namontovat otvory dolů

Rozměry v mm



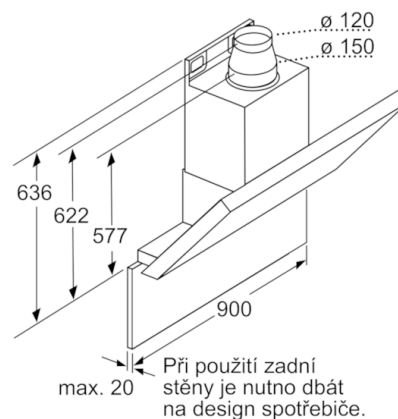
\* Od vrchní hrany mřížky

Rozměry v mm



\* Od vrchní hrany mřížky

Rozměry v mm



Při použití zadní stěny je nutno dbát na design spotřebiče.

Rozměry v mm