

Příslušenství pro instalaci DSZ4920



- pro montáž 90cm-plochého výsuvného odsavače par do horní skříňky o š. 90 cm
- skládá se z: 2 fixovacích dílů a upevňovacího materiálu

Technické údaje

Rozměry zabaleného spotřebice:	190 x 260 x 350 mm
Rozměry palety:	167.0 x 80.0 x 120.0
Počet spotřebičů na paletě:	80
Hmotnost netto:	3.0 kg
Hmotnost brutto:	4.0 kg
EAN:	4242002882475

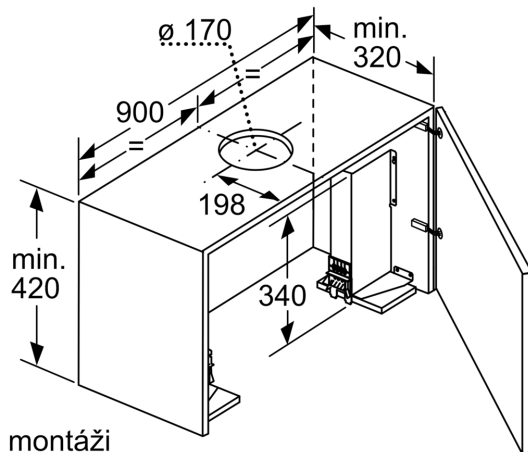


Příslušenství pro instalaci DSZ4920

Zvláštní příslušenství

- pro montáž 90cm-plochého výsuvného odsavače par do horní skříňky o š. 90 cm
- skládá se z: 2 fixovacích dílů a upevňovacího materiálu

Příslušenství pro instalaci DSZ4920



Při montáži
90cm ploché digestoře do horní skříňky
o šířce 90 cm je nutná montážní sada.
Oba montážní úhelníky se našroubují
vpravo a vlevo do skříňky.
Montáž podle šablony.

rozměry v mm