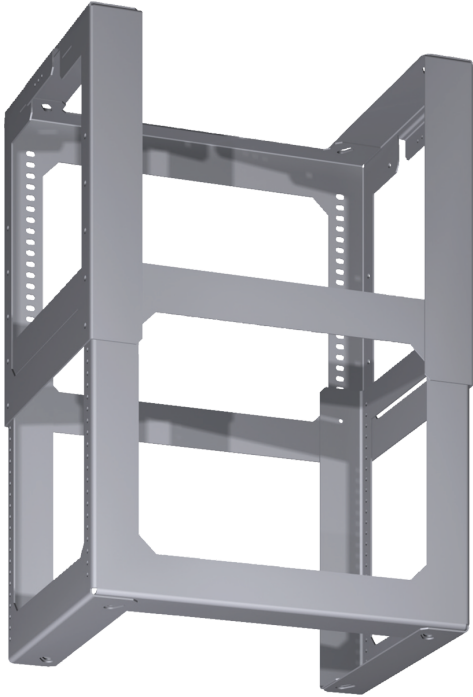


## Příslušenství pro odsavače par DHZ1251



- montážní sada (vnitřní konstrukce) pro prodloužení komínu ostrůvkových odsavačů par
- určeno pro výšku komínu od 1100 do 1500 mm, celková výška spotřebiče je závislá na konstrukci (výšce korpusu)

---

### Technické údaje

Rozměry zabaleného spotřebice: .....365 x 355 x 460 mm  
Rozměry palety: ..... 124.0 x 80.0 x 120.0  
Počet spotřebičů na paletě: ..... 12  
Hmotnost netto: ..... 3.3 kg  
Hmotnost brutto: .....4.8 kg  
EAN: ..... 4242002510217

---



## **Příslušenství pro odsavače par DHZ1251**

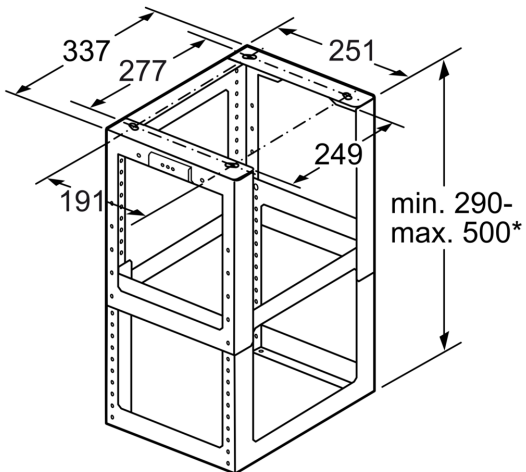
---

### **Zvláštní příslušenství**

- montážní sada (vnitřní konstrukce) pro prodloužení komínu ostrůvkových odsavačů par
- určeno pro výšku komínu od 1100 do 1500 mm, celková výška spotřebiče je závislá na konstrukci (výšce korpusu)

## Příslušenství pro odsavače par DHZ1251

---



\* Nastavení výšky  
v 20 mm odstupech

rozměry v mm