

## Serie 6, Vestavný odsavač par, 52 cm, Nerez DHL575C



### zvláštní příslušenství

DHZ5316	Standardní pachový filtr (náhradní)
DHZ5605	Standardní cirkulační sada
DWZ0IT0P0	Long Life pachový filtr (náhradní)
DWZ1IT1D1	Long Life cirkulační sada (vnější)
DWZ1IX1B6	CleanAir Plus pachový filtr (náhradní)
DWZ1IX1C6	CleanAir Plus cirkulační sada (vnější)

## Vestavný odsavač par pro umístění nad varnou desku nabízí flexibilitu při plánování kuchyně.

- **LED-osvětlení:** energeticky úsporná světla poskytují jasné osvětlení varné plochy.
- **Vysoký výkon:** odstraňuje silné pachy zvláště rychle a efektivně.
- **Kovový tukový filtr:** vytváří trvale svěží atmosféru před vařením, během něj i po něm.

### Technické údaje

Typ konstrukce: .....	Built-in/Built-under
Délka přívodního kabelu: .....	150.0 cm
Požadovaná velikost otvoru pro instalaci (v x š x h): .....	418mm x 496.0mm x 264mm mm
Minimální vzdálenost nad elektrickou varnou deskou: .....	500 mm
Minimální vzdálenost nad plynovou varnou deskou: .....	650 mm
Hmotnost netto: .....	7.9 kg
Řízení: .....	Elektrický
Regulace výkonových stupňů: .....	3 stupně + intenzivní
Max. výkon odvětrání: .....	560 m <sup>3</sup> /h
Výkon ventilátoru při intenzivním stupni - provoz s cirkulační sadou: .....	521 m <sup>3</sup> /h
Max. výkon cirkulace vzduchu: .....	533 m <sup>3</sup> /h
Výkon ventilátoru při intenzivním stupni - provoz odvětrávání: .....	615 m <sup>3</sup> /h
Maximum Air flow: .....	560 m <sup>3</sup> /h
Počet žárovek (ks): .....	2
Hlučnost: .....	67 dB(A) re 1 pW
Průměr odvětrávacího hrdla: .....	150 / 120 mm
Materiál tukového filtru: .....	Hliníkový tukový filtr, lze mýt v myčce nádobí
EAN: .....	4242002824345
příkon: .....	252 W
Jištění: .....	3 A
Napětí: .....	220-240 V
Frekvence: .....	50 Hz
Typ zástrčky: .....	zalitá zástrčka s uzemněním
Způsob montáže: .....	Vestavba



## Serie 6, Vestavný odsavač par, 52 cm, Nerez DHL575C

### Vestavný odsavač par pro umístění nad varnou desku nabízí flexibilitu při plánování kuchyně.

#### Rozměry

- rozměry spotřebiče (V x Š x H): 418 x 520 x 300 mm
- rozměry pro vestavbu (V x Š x H): 418 x 496 x 264 mm

\* Podle nařízení EU 65/2014

#### Design

- barva: nerez

#### Výkon a spotřeba

- třída spotřeby energie: C\* (na stupnici třídy energetické účinnosti od A+++ do D)
- průměrná spotřeba energie: 90.2 kWh/rok\*
- třída účinnosti odsávání: C\*
- třída účinnosti osvětlení: A\*
- třída účinnosti tukového filtru: D\*
- hlučnost odvětrání při normálním stupni min./max.: 50/67 dB\*
- výkon odvětrání podle EN 61591:
  - max. normální stupeň 560 m<sup>3</sup>/h, intenzivní stupeň 615 m<sup>3</sup>/h
- hodnoty hlučnosti podle EN 60704-2-13 při odvětrání:
  - max. normální stupeň: 67dB(A) re 1 pW
  - intenzivní stupeň: 70 dB(A) re 1 pW
  - max. stupeň odvětrávání: 615 m<sup>3</sup>/h
- s cleanAir Plus sadou pro provoz s cirkulací (k dispozici jako volitelné příslušenství) dosáhne váš odsavač par níže uvedených hodnot:
  - výkon odsávání: max. normální stupeň: 533m<sup>3</sup>/h
  - intenzivní stupeň: 581m<sup>3</sup>/h
  - hodnoty hlučnosti: max. normální stupeň: 72dB(A) re 1 pW
  - intenzivní stupeň: 74 dB(A) re 1 pW

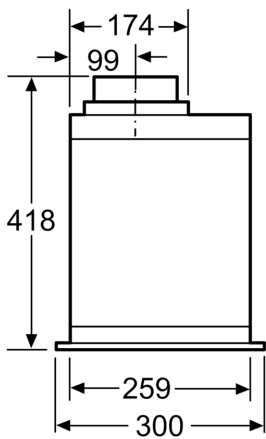
#### Komfort

- možnost odtahu i recirkulace
- pro provoz s cirkulací je nutná startovací montážní sada, která lze zakoupit jako zvláštní příslušenství
- určen pro instalaci do spodní kuchyňské skříňky
- elektronické ovládání
- tlačítka s krátkým zdvihem a LED displej
- 3 stupně výkonu + 1 intenzivní
- intenzivní stupeň s automatickým zpětným nastavením: 6 min
- obvodové odsávání
- nerezový kryt filtru, kovový tukový filtr
- kovový tukový filtr, vhodný pro mytí v myčce nádobí
- osvětlení: 2 x LED bodovka 1W
- intenzita světla: 244 lux
- barevná teplota: 4000 K
- vysoce výkonný ventilátor s dvousměrným odsáváním

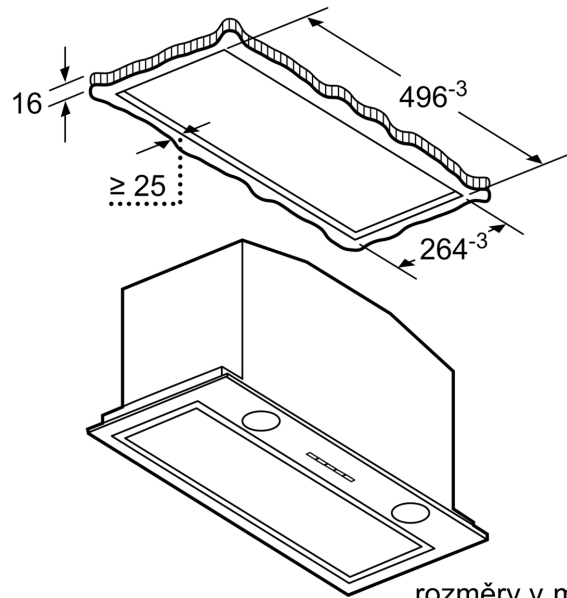
#### Technické informace

- napětí: 220 - 240 V
- délka připojovacího kabelu se zástrčkou: 1.5 m
- odtahová trubka o Ø 150 mm (Ø 120 mm součástí)
- příkon: 252 W
- zpětná klapka součástí

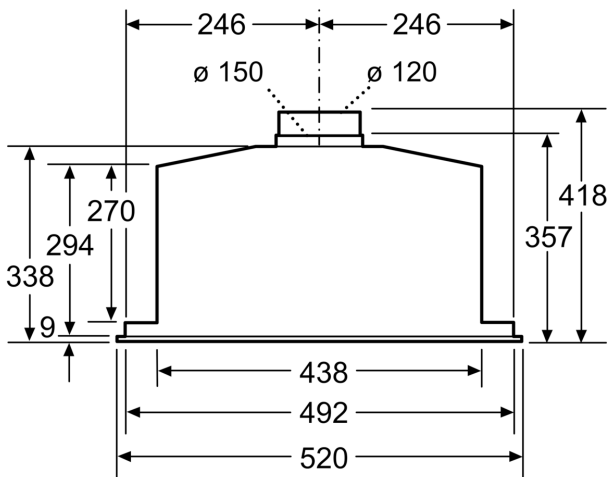
**Serie 6, Vestavný odsavač par, 52  
cm, Nerez  
DHL575C**



rozměry v mm

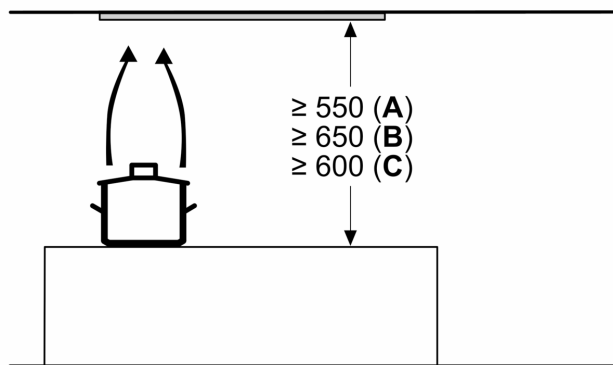


rozměry v mm



rozměry v mm

Rozměry v mm



**A:** Elektrická

**B:** Plynové spotřebiče – od horního okraje roštu pod hrnce

**C:** Elektrické spotřebiče – pro Austrálii a Nový Zéland