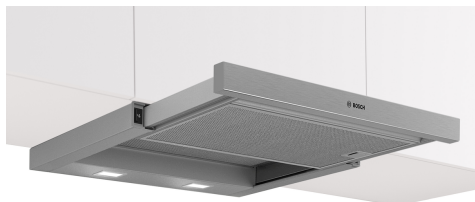


## Serie 2, Teleskopický odsavač par, 60 cm, Stříbrná metalíza DFL064W53


**B**


### zvláštní příslušenství

|           |   |
|-----------|---|
| DSZ4682   | Dekorační lišta, bílá                   |
| DSZ4685   | Dekorační lišta                         |
| DSZ4686   | Dekorační lišta, černé sklo             |
| DWZ1IT1B4 | CleanAir Standard pach.filtr (náhradní) |
| DWZ1IT1I4 | CleanAir Standard cirkulační sada       |
| DSZ4545   | Standardní cirkulační sada              |
| DSZ4551   | Standardní pachový filtr (náhradní)     |

## Teleskopický odsavač par: díky vestavění do nástěnné skříňky je stěží viditelný a nijak nenarušuje designovou linku kuchyňského prostoru.

- **Dekorační lišty:** vyberte tu správnou barvu a podtrhněte celý design kuchyně.
- **Kovový tukový filtr:** vytváří trvale svěží atmosféru před vařením, během něj i po něm.

### Technické údaje

|   |  |
|---|--|
| Typ konstrukce:                                       | Teleskopický odsavač par                       |
| Délka přívodního kabelu:                              | 175.0 cm                                       |
| Požadovaná velikost otvoru pro instalaci (v x š x h): | 162mm x 526.0mm x 290mm mm                     |
| Minimální vzdálenost nad elektrickou varnou deskou:   | 430 mm   |
| Minimální vzdálenost nad plynovou varnou deskou:      | 650 mm   |
| Hmotnost netto:                                       | 8.1 kg   |
| Řízení:   | Mechanicky                                     |
| Regulace výkonových stupňů:                           | 3-stupňová                                     |
| Max. výkon odvětrání:                                 | 388 m <sup>3</sup> /h                          |
| Max. výkon cirkulace vzduchu:                         | 257 m <sup>3</sup> /h                          |
| Maximum Air flow:                                     | 388 m <sup>3</sup> /h                          |
| Počet žárovek (ks):                                   | 2  |
| Hlučnost:   | 67 dB(A) re 1 pW                               |
| Průměr odvětrávacího hrdla:                           | 120 / 150 mm                                   |
| Materiál tukového filtru:                             | Hliníkový tukový filtr, lze mýt v myčce nádobí |
| EAN:  | 4242005231928                                  |
| příkon:   | 108 W  |
| Jištění:  | 10 A   |
| Napětí:   | 220-240 V                                      |
| Frekvence:  | 50 Hz  |
| Typ zástrčky:   | zalitá zástrčka s uzemněním                    |
| Způsob montáže:                                       | Vestavba                                       |



4 242005 231928

## **Serie 2, Teleskopický odsavač par, 60 cm, Stříbrná metalíza DFL064W53**

**Teleskopický odsavač par: díky vestavění do nástěnné skříňky je stěží viditelný a nijak nenarušuje designovou linku kuchyňského prostoru.**

### **Design**

- barva: stříbrná metalíza

### **Varianta**

- šířka: 60 cm
- pro vestavbu do 60 cm širokých speciálních horních skříněk
- možnost odtahu i recirkulace
- pro provoz s recirkulací je zapotřebí startovací montážní sada, kterou lze zakoupit jako zvláštní příslušenství

### **Komfort**

- automatické vypnutí / zapnutí spotřebiče v případě vysunutí a zasunutí teleskopického čela
- ovládání pomocí kolébkového přepínače
- 3 stupně výkonu

### **Vybavení**

- osvětlení: 2 x 1,5W LED
- barevná teplota: 3500 K
- intenzita světla: 131 lux
- kazetový tukový filtr s hliníkovým rámečkem
- kovový tukový filtr, vhodný pro mytí v myčce nádobí

### **Výkon a spotřeba**

- výkon odvětrání dle normy DIN/EN 61591 max.: 389 m<sup>3</sup>/hod
- hodnoty hlučnosti dle EN 60704-2-13 při odvětrávání pro max. normální stupeň: 67 dB dB(A) re 1 pW
- hlučnost odvětrání při normálním stupni min./max.: 59/67 dB\*
- hodnoty hlučnosti při cirkulaci: max. norm. stupeň výkonu: 69 dB(A) re 1 pW
- výkon při cirkulaci: max. normální stupeň: 257 m<sup>3</sup>/h
- asynchronní kapacitní motor

### **Informace o plánování a instalaci**

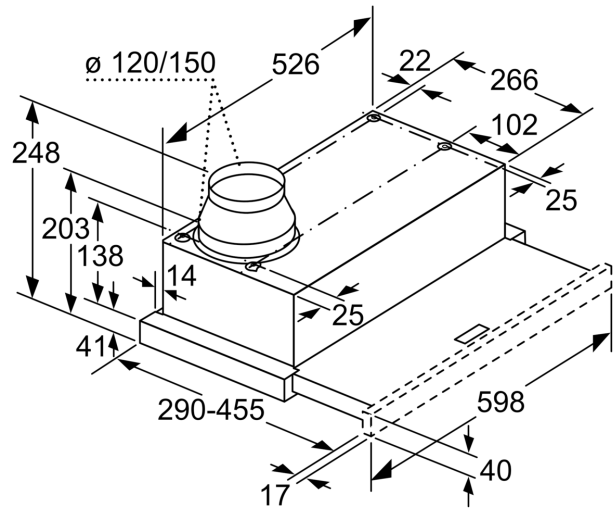
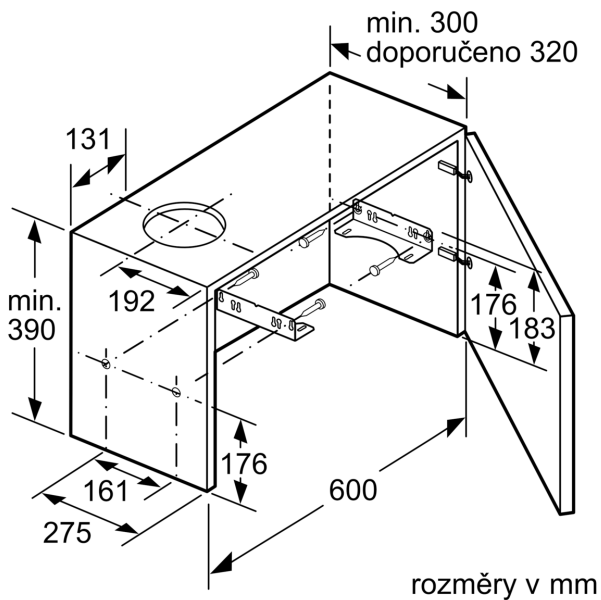
- rozměry spotřebiče (V x Š x H): 203 x 598 x 290 mm
- rozměry pro vestavbu (V x Š x H): 162 x 526 x 290 mm
- odtahová trubka o Ø 150 mm (Ø 120 mm součástí)
- délka připojovacího kabelu se zástrčkou: 1.75 m
- odsavač bez madla, nutná instalace dekorační lišty

### **Údaje o spotřebě**

- třída spotřeby energie: B\* (na stupnici třídy energetické účinnosti od A+++ do D)
- průměrná spotřeba energie: 40.3 kWh/rok\*
- třída účinnosti odsávání: C\*
- třída účinnosti osvětlení: A\*
- třída účinnosti tukového filtru: B\*
- příkon: 108 W

\* Podle nařízení EU 65/2014

**Serie 2, Teleskopický odsavač par,  
60 cm, Stříbrná metalíza  
DFL064W53**



Nastavení hloubky filtrové zásuvky možné do 29 mm rozměry v mm

