

Serie 6, Vestavný odsavač par, 90 cm, černé sklo DBB97AM60


B


zvláštní příslušenství

DWZ1IX1C6	CleanAir Plus cirkulační sada (vnější)
DWZ6IB1B4	CleanAir Standard pach.filtr (náhradní)
DWZ6IB1I4	CleanAir Standard cirkulační sada
DWZ1IT1D1	Long Life cirkulační sada (vnější)
DWZ1IX1B6	CleanAir Plus pachový filtr (náhradní)
DWZ0ITOP0	Long Life pachový filtr (náhradní)
DWZ1IB6K1	Prodloužení komínu, 450-854 mm
DWZ1IB6N1	Prodloužení komínu, 187-360 mm

Dokonale vestavný designový odsavač par pro optimální využití vnitřního prostoru vaší horní skříňky.

- **Rozšířený úložný prostor:** odsavač par pojme na každé straně až 10 kg. A nabízí velkorysý prostor vlevo a vpravo vedle komínu.
- **Skleněný panel s integrovaným ovládním TouchSelect:** automatické rozpoznání polohy skleněného panelu umožňuje automatický provoz úrovně výkonu a světla.
- **Intenzivní stupeň s automatickým zpětným nastavením:** automaticky resetuje odsavač par na normální stupeň.
- **Osvětlení LED:** energeticky úsporná světla pro jasnější a efektivnější vaření.
- **Easy to clean:** díky promyšlenému designu a hladkému povrchu bez záhybů se odsavač par snadno čistí

Technické údaje

Typ konstrukce:	Built-in/Built-under
Délka přívodního kabelu:	130.0 cm
Požadovaná velikost otvoru pro instalaci (v x š x h):	340mm x 860.0mm x 300mm mm
Minimální vzdálenost nad elektrickou varnou deskou:	430 mm
Minimální vzdálenost nad plynovou varnou deskou:	650 mm
Hmotnost netto:	14.0 kg
Řízení:	Elektrický
Regulace výkonových stupňů:	3 stupně + intenzivní
Max. výkon odvětrání:	460 m ³ /h
Výkon ventilátoru při intenzivním stupni - provoz s cirkulací vzduchu:	652 m ³ /h
Max. výkon cirkulace vzduchu:	451 m ³ /h
Výkon ventilátoru při intenzivním stupni - provoz odvětrávání:	749 m ³ /h
Maximum Air flow:	460 m ³ /h
Počet žárovek (ks):	3
Hlučnost:	63 dB(A) re 1 pW
Průměr odvětrávacího hrdla:	150 / 120 mm
Materiál tukového filtru:	Omyvatelná nerezová ocel
EAN:	4242005278206
příkon:	259 W
Napětí:	220-240 V
Frekvence:	50 Hz
Typ zástrčky:	zalitá zástrčka s uzemněním
Způsob montáže:	Vestavba



4 242005 278206

Serie 6, Vestavný odsavač par, 90 cm, černé sklo DBB97AM60

Dokonale vestavný designový odsavač par pro optimální využití vnitřního prostoru vaší horní skříňky.

Varianta

- šířka: 90 cm
- závěsná skříňka, 90 cm
- možnost odtahu i recirkulace
- pro provoz s cirkulací je k dispozici různé cirkulační sady jako volitelné příslušenství

Design

- elegantní zapuštěná instalace pro bezproblémovou vestavbu do nástěnných skříněk
- prostorově efektivní, kompaktní design pro další možnosti skladování přímo na odsavači par a to s nosností až 10 kg na každé straně
- skleněný panel s dotykovým ovládáním zajistí snadné ovládání a vylepší vedení vodní páry

Komfort

- elektronické ovládání zajistí ovládání DirectSelect a LED displej
- 3 stupně výkonu + 1 intenzivní
- intenzivní stupeň s automatickým zpětným nastavením: 6 min
- ventilátor a světlo se automaticky zapínají a vypínají otevřením a zavřením skleněného panelu
- světlo lze také samostatně zapínat a vypínat, když je skleněný panel zavřený pomocí funkce quick hand touch v oblasti ovládání

Vybavení

- druh osvětlení: 3 x 2 W LED
- SoftLight
- barevná teplota: 3500 K
- intenzita světla: 517 lux
- asynchronní energeticky úsporný kondenzátorový motor
- kovový tukový filtr, vhodný pro mytí v myčce nádobí
- hladné povrchy bez záhybů, které se snadno čistí

Výkon a spotřeba

- výkon odvětrání dle EN 61591: max. normální stupeň 460 m³/h, intenzivní stupeň 749 m³/h
- hodnoty hlučnosti podle EN 60704-2-13 při odvětrání:
 - max. normální stupeň: 63dB(A) re 1 pW
 - intenzivní stupeň: 73 dB(A) re 1 pW
- hlučnost odvětrání při normálním stupni min./max.: 50/63 dB*
- s cleanAir Plus sadou pro provoz s cirkulací (k dispozici jako volitelné příslušenství) dosáhne váš odsavač par níže uvedených hodnot:
 - výkon odsávání: max. normální stupeň: 451 m³/h
 - intenzivní stupeň: 652 m³/h
 - hodnoty hlučnosti: max. normální stupeň: 67dB(A) re 1 pW
 - intenzivní stupeň: 74 dB(A) re 1 pW

Informace o plánování a instalaci

- vestavný designový odsavač par: easy installation system

- vhodné pro instalaci do nástěnných skříněk bez dna
- uzavřené rozpěrky pro instalaci do nástěnných skříněk s maximální hloubkou až 360 mm
- přiložené rohože ochrání proti poškrábání a znečištění úložného prostoru po stranách odsavače par
- pro instalaci odsavače par do vyšších nástěnných skříněk lze jako volitelné příslušenství dokoupit prodloužení komínu
- prvky na prodloužení komínů jsou kompatibilní s dostupnými cirkulačními sadami
- odtahová trubka o Ø 150 mm (Ø 120 mm součástí)
- zpětná klapka součástí
- délka připojovacího kabelu se zástrčkou: 1.3 m
- prosím, postupujte dle rozměrů uvedených v instalačním výkresu
- rozměry spotřebiče (V x Š x H): 340 x 897 x 298 mm
- rozměry pro vestavbu (V x Š x H): 340 x 860 x 300 mm

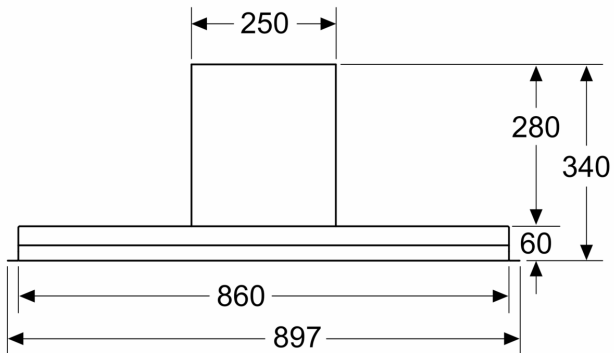
Údaje o spotřebě

- třída spotřeby energie: B* (na stupnici třídy energetické účinnosti od A+++ do D)
- průměrná spotřeba energie: 64.7 kWh/rok*
- třída účinnosti odsávání: B*
- třída účinnosti osvětlení: A*
- třída účinnosti tukového filtru: B*
- příkon: 259 W

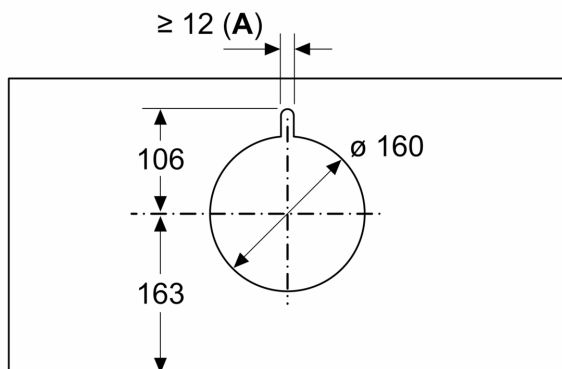
* Podle nařízení EU 65/2014

**Serie 6, Vestavný odsavač par, 90
cm, černé sklo
DBB97AM60**

rozměry v mm
Čelní pohled

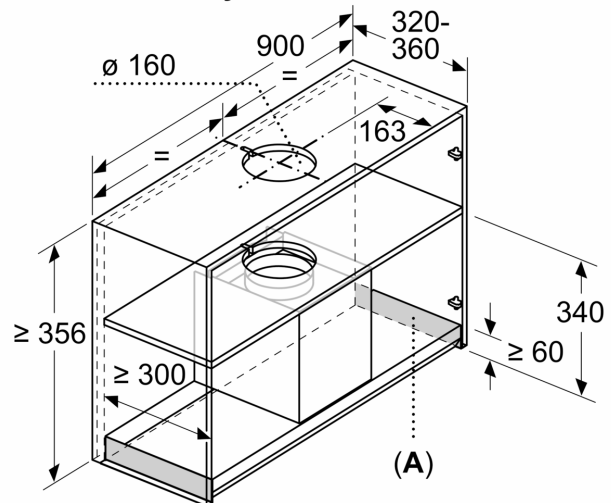


rozměry v mm



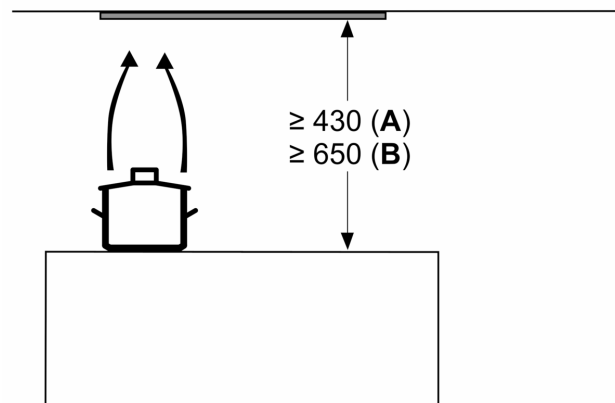
A: Kabelová průchodka

rozměry v mm
Příklad vestavby



A: Prostor bez závěsů

rozměry v mm



od vrchní hrany mřížky
A: Elektrický min. 430
B: Plynový min. 650

rozměry v mm
pohled ze strany

