

Serie | 8, Vestavná kompaktní kombinovaná parní trouba, bílá CSG656RW1

A+


včetně příslušenství

1 x Zásobník páry, děrovaný, velikost S, 1 x Zásobník páry, děrovaný, velikost XL, 1 x Zásobník páry, neděrovaný, velikost S, 1 x rošť, 1 x univerzální pánev

zvláštní příslušenství

HEZ327000 Pečící kámen s dřevěnou lopatkou, HEZ36D153P keramická nádoba-GN1/3, neděrovaná, HEZ36D163 Neděrovaná parní nádoba velikosti S, HEZ36D163G Děrovaná parní nádoba velikosti S, HEZ36D353P keramická nádoba-GN2/3, neděrovaná, HEZ36D663G Děrovaná parní nádoba velikosti XL, HEZ617000 Forma na pizzu, HEZ625071 Grilovací plech, HEZ631010 Pečící plech s nepřilnavým povrchem, HEZ631070 Smaltovaný plech pro pyrolýzu, HEZ632010 Univerzální pánev s nepřilnavým povrchem, HEZ632070 Univerzální pánev pro pyrolýzu, HEZ636000 Skleněná pánev, HEZ660060 Dekorativní lišta, HEZ664000 Kombinovaný rošť, HEZ6BMA00 Montážní sada pro vertikální vestavbu, HEZ915003 Skleněný pekáč, HEZG0AS00 Síťový kabel, délka 3 m

Kombinovaná kompaktní parní trouba s PerfectBake a PerfectRoast: pro dosažení perfektních výsledků, automaticky a šetrně.

- **PerfectBake senzor a PerfectRoast teplotní sonda:** snadná cesta k perfektním pečicím výsledkům.
- **Pečení s párou:** přidáním páry budou vaše pokrmy zvenku křupavé a uvnitř šťavnaté.
- **Funkce Assist:** automatické nastavení optimálního druhu ohřevu, teploty a délky přípravy pro nespočet pokrmů.
- **TFT-displej s dotykovým ovládním:** snadná obsluha díky ovládacímu prstenci a grafickému textovému displeji s obrázky.

Technické údaje

Barva / materiál přední stěny :	bílá
Konstrukce :	Vestavný
Otevírání dvířek :	Výklopná dvířka
Rozměry niky (mm) :	450-455 x 560-568 x 550
Rozměry spotřebiče (mm) :	455 x 594 x 548
Rozměry zabaleného spotřebiče (mm) :	530 x 660 x 695
Materiál ovládacího panelu :	Sklo
Materiál dveří :	sklo
Hmotnost netto (kg) :	36,283
Aprobační certifikáty :	CE, VDE
Délka přívodního kabelu (cm) :	150
EAN :	4242002807577
Jištění (A) :	16
Napětí (V) :	220-240
Frekvence (Hz) :	50; 60
Typ zástrčky :	Zalitá zástrčka s uzemněním
Aprobační certifikáty :	CE, VDE
Number of cavities (2010/30/EC) :	1
Usable volume (of cavity) - NEW (2010/30/EC) :	47
Třída energetické účinnosti (2010/30/EC) :	A+
Energy consumption per cycle conventional (2010/30/EC) :	0,73
Energy consumption per cycle forced air convection (2010/30/EC) :	0,61
Energy efficiency index (2010/30/EC) :	81,3



Serie | 8, Vestavná kompaktní kombinovaná parní trouba, bílá CSG656RW1

Kombinovaná kompaktní parní trouba s PerfectBake a PerfectRoast: pro dosažení perfektních výsledků, automaticky a šetrně.

Typ trouby / druh ohřevu

- Kompaktní parní pečicí trouba s 14 druhy ohřevu: 4D horký vzduch, horký vzduch eco, horní/spodní ohřev, Eco horní/spodní ohřev, cirkulační infra-gril, velkoplošný gril, maloplošný gril, stupeň pro pizzu, spodní ohřev, intenzivní ohřev, pomalé vaření, předehřívání, sušení, udržování tepla
- další způsoby vaření s párou: pára 100%, regenerační ohřev (ohřívání pokrmů nebo rozpečení pečiva z předešlého dne), kynutí těsta, rozmrazování
- elektronická regulace teploty 30 °C - 250 °C
- vnitřní objem: 47 l

Design

- ovládací prstenec
- antracitový smalt

Čištění

- EcoClean: strop, zadní stěna, boční stěny
- EcoClean Direct Plus
- celoskleněná vnitřní strana dvířek

Komfort

- 3 x 2,5" barevné grafické TFT displeje, z toho 2 dotykové
- automatický návrh teploty
- ukazatel aktuální teploty
- ukazatel předehřevu
- program sabat
- další funkce:
 - program na odvápnění
 - automatické vyrovnání bodu varu dle nadm.výšky sušení
- výklopná dvířka, SoftClose - tlumené dovírání dvířek, SoftOpen - tlumené otevírání
- funkce Assist
- PerfectBake senzor
- PerfectRoast teplotní sonda
- elektronické hodiny s časovou předvolbou
- rychloohřev
- LED osvětlení, přepínatelné s osvětlením trouby
- zásobník na vodu o objemu 1 l
- ukazatel vyprázdnění zásobníku na vodu
- umístění parního generátoru mimo varný prostor
- chladicí ventilátor
- nerezový ventilátor
- tlačítko info
- designové madlo z nerezové oceli

Výsuvný systém

- závěsné rošty, jednonásobný teleskopický výsuv, plno-výsuv, se stop funkcí

Příslušenství

- 1 x děrovaná parní nádoba (velikost S), 1 x děrovaná parní nádoba (velikost XL), 1 x neděrovaná parní nádoba (velikost S), 1 x rošt, 1 x univerzální pánev

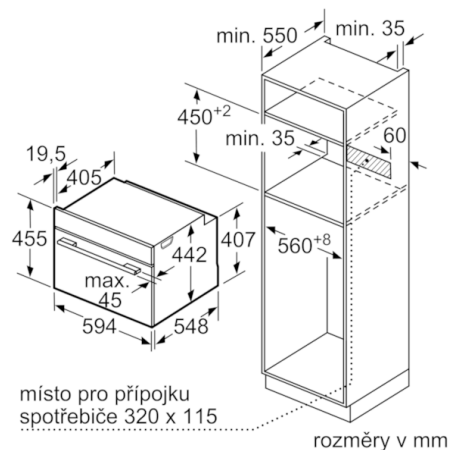
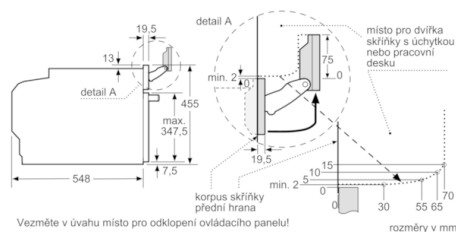
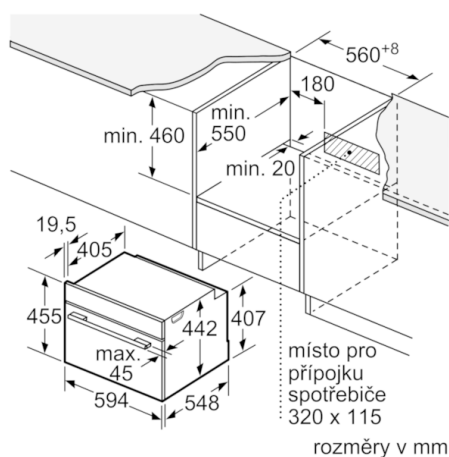
Bezpečnost a energetická náročnost

- energetická třída: A+
- dětská pojistka
- bezpečnostní vypínání
- ukazatel zbytkového tepla
- tlačítko start
- spínač kontaktu dveří

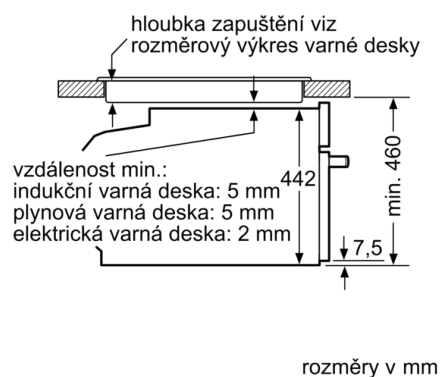
Technické informace

- délka síťového kabelu: 150 cm
- celkový příkon elektro: 3.3 kW
- rozměry spotřebiče (V x Š x H): 455 mm x 594 mm x 548 mm
- rozměry niky (V x Š x H): 450 mm - 455 mm x 560 mm - 568 mm x 550 mm
- „potřebné rozměry naleznete v instalačních materiálech“
- teplota skla dvířek max. 40°C (měřeno uprostřed skla při nastavení trouby na horní/spodní ohřev 180 °C po hodině provozu)

Serie | 8, Vestavná kompaktní kombinovaná parní trouba, bílá CSG656RW1



vestavba s varnou deskou



Pokud je kompaktní spotřebič vestavený pod varnou deskou, musí být dodržena následující tloušťka pracovní desky (příp. včetně nosné konstrukce).

Typ varné desky	min. tloušťka pracovní desky	
indukční varná deska	nasazená	v rovině
	42 mm	43 mm
celoplošná indukční varná deska	52 mm	53 mm
plynová varná deska	32 mm	43 mm
elektrická varná deska	32 mm	35 mm