

Serie | 8, Vestavná kompaktní kombinovaná parní trouba, nerez CSG656RS1

A+


včetně příslušenství

1 x rošt, 1 x univerzální pánev, 1 x Zásobník páry, děrovaný, velikost S, 1 x Zásobník páry, děrovaný, velikost XL, 1 x Zásobník páry, neděrovaný, velikost S

zvláštní příslušenství

HEZ327000 Pečící kámen s dřevěnou lopatkou, HEZ36D163 Neděrovaná parní nádoba velikosti S, HEZ36D163G Děrovaná parní nádoba velikosti S, HEZ36D663G Děrovaná parní nádoba velikosti XL, HEZ530000 2 univerzální pánve (poloviční formát), HEZ531010 Pečící plech s keramickým povrchem, HEZ532010 Univerzální pánev s keramickým povrchem, HEZ617000 Forma na pizzu, HEZ625071 Grilovací plech, HEZ631070 Smaltovaný plech pro pyrolýzu, HEZ632070 Univerzální pánev pro pyrolýzu, HEZ636000 Skleněná pánev, HEZ660060 Dekorativní lišta, HEZ664000 Kombinovaný rošt, HEZ915003 Skleněný pekáč, HEZG0AS00 Síťový kabel, délka 3 m

Kombinovaná kompaktní parní trouba s PerfectBake a PerfectRoast: pro dosažení perfektních výsledků, automaticky a šetrně.

- **PerfectBake senzor a PerfectRoast teplotní sonda:** snadná cesta k perfektním pečicím výsledkům.
- **Pečení s párou:** přidáním páry budou vaše pokrmy zvenku křupavé a uvnitř šťavnaté.
- **Funkce Assist:** automatické nastavení optimálního druhu ohřevu, teploty a délky přípravy pro nespočet pokrmů.
- **TFT displej s dotykovým ovládním:** snadná obsluha díky ovládacímu prstenci a grafickému textovému displeji s obrázky.
- **EcoClean Direct:** čištění bez námahy díky speciálnímu povrchu stropu, bočních stěn i zadní stěny, který absorbuje tuky a regeneruje program

Technické údaje

Barva / materiál přední stěny :	nerez
Konstrukce :	Vestavný
Otevírání dvířek :	Výklopná dvířka
Rozměry niky (mm) :	450-455 x 560-568 x 550
Rozměry spotřebiče (mm) :	455 x 594 x 548
Rozměry zabaleného spotřebiče (mm) :	520 x 660 x 710
Materiál ovládacího panelu :	Nerez
Materiál dveří :	sklo
Hmotnost netto (kg) :	35,627
Aprobační certifikáty :	CE, VDE
Délka přívodního kabelu (cm) :	150
EAN :	4242002789101
Jištění (A) :	16
Napětí (V) :	220-240
Frekvence (Hz) :	60; 50
Typ zástrčky :	Zalitá zástrčka s uzemněním
Aprobační certifikáty :	CE, VDE
Number of cavities (2010/30/EC) :	1
Usable volume (of cavity) - NEW (2010/30/EC) :	47
Třída energetické účinnosti (2010/30/EC) :	A+
Energy consumption per cycle conventional (2010/30/EC) :	0,73
Energy consumption per cycle forced air convection (2010/30/EC) :	0,61
Energy efficiency index (2010/30/EC) :	81,3



Serie | 8, Vestavná kompaktní kombinovaná parní trouba, nerez CSG656RS1

Kombinovaná kompaktní parní trouba s PerfectBake a PerfectRoast: pro dosažení perfektních výsledků, automaticky a šetrně.

Typ trouby / druh ohřevu

- Kompaktní parní pečicí trouba s 14 druhy ohřevu: 4D horký vzduch, horký vzduch eco, horní/spodní ohřev, Eco horní/spodní ohřev, cirkulační infra-gril, velkoplošný gril, maloplošný gril, stupeň pro pizzu, spodní ohřev, intenzivní ohřev, pomalé vaření, předehřívání, sušení, udržování tepla
- další způsoby vaření s párou: pára 100%, regenerační ohřev (ohřívání pokrmů nebo rozpečení pečiva z předešlého dne), kynutí těsta, rozmrazování
- elektronická regulace teploty 30 °C - 250 °C
- vnitřní objem: 47 l

Design

- snadné a intuitivní nastavení funkcí a druhu ohřevu pomocí ovládacího prstence v elegantním nerezovém provedení
- antracitový smalt
- designové madlo z nerezové oceli

Čištění

- EcoClean Direct: strop, zadní stěna, boční stěny
- EcoClean Direct
- celoskleněná vnitřní strana dvířek

Komfort

- 3 x 2,5" barevné grafické TFT displeje, z toho 2 dotykové
- automatický návrh teploty
- ukazatel aktuální teploty
- ukazatel předehřevu
- program sabat
- další funkce:
 - program na odvápnění
 - automatické vyrovnání bodu varu dle nadm.výšky sušení
- výklopná dvířka, SoftClose - tlumené dovírání dvířek, SoftMove
 - tlumené otevírání a zavírání dvířek trouby
- funkce Assist
- PerfectBake senzor
- PerfectRoast teplotní sonda
- elektronické hodiny s časovou předvolbou
- rychloohřev
- LED osvětlení, přepínatelné s osvětlením trouby
- zásobník na vodu o objemu 1 l
- ukazatel vyprázdnění zásobníku na vodu
- umístění parního generátoru mimo varný prostor
- chladicí ventilátor
- nerezový ventilátor
- tlačítko info

Výsuvný systém

- závěsné rošty, jednonásobný teleskopický výsuv, plno-výsuv, se stop funkcí

Příslušenství

- 1 x děrovaná parní nádoba (velikost S), 1 x děrovaná parní nádoba (velikost XL), 1 x neděrovaná parní nádoba (velikost S), 1 x rošt, 1 x univerzální pánev

Bezpečnost a energetická náročnost

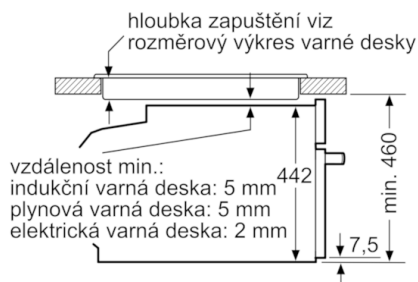
- energetická třída: A+ (na stupnici třídy energetické účinnosti od A+++ do D)
 - spotřeba el.energie při konvenčním ohřevu: 0.73 kWh
 - spotřeba el.energie při cirkulaci/horkém vzduchu: 0.61 kWh
- elektrická trouba
- objem trouby: 47 l
- dětská pojistka
- bezpečnostní vypínání
- ukazatel zbytkového tepla
- tlačítko start
- spínač kontaktu dveří

Rozměry a technické informace

- délka síťového kabelu: 150 cm
- celkový příkon elektro: 3.3 kW
- rozměry spotřebiče (V x Š x H): 455 mm x 594 mm x 548 mm
- rozměry niky (V x Š x H): 450 mm - 455 mm x 560 mm - 568 mm x 550 mm
- „potřebné rozměry naleznete v instalačních materiálech“
- teplota skla dvířek max. 40°C (měřeno uprostřed skla při nastavení trouby na horní/spodní ohřev 180 °C po hodině provozu)

Serie | 8, Vestavná kompaktní kombinovaná parní trouba, nerez CSG656RS1

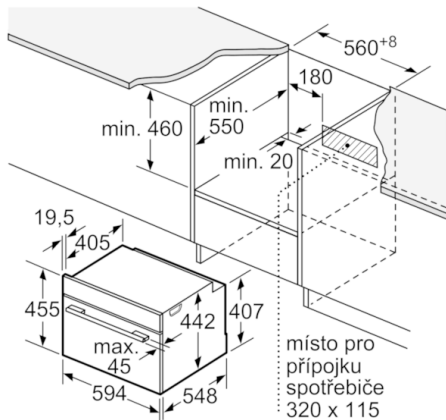
vestavba s varnou deskou



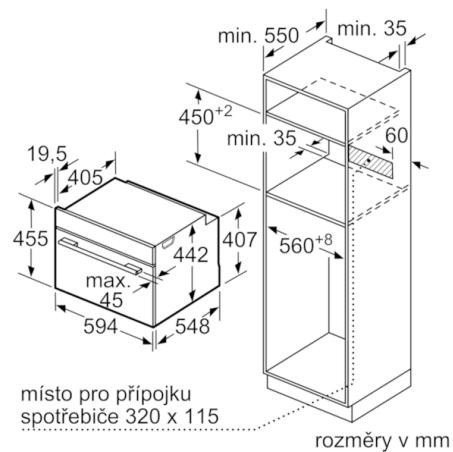
rozměry v mm

Pokud je kompaktní spotřebič vestavěn pod varnou deskou, musí být dodržena následující tloušťka pracovní desky (příp. včetně nosné konstrukce).

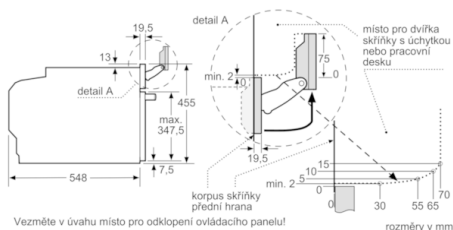
Typ varné desky	min. tloušťka pracovní desky	
indukční varná deska	nasazená	v rovině
	42 mm	43 mm
celoplošná indukční varná deska	52 mm	53 mm
plynová varná deska	32 mm	43 mm
elektrická varná deska	32 mm	35 mm



rozměry v mm



rozměry v mm



rozměry v mm