

Serie | 8, Kompaktní vestavná trouba, nerez CBG635BS1




včetně příslušenství

1 x kombinovaný rošt
1 x univerzální pánve

zvláštní příslušenství

HEZ327000 Pečící kámen s dřevěnou lopatkou, HEZ617000 Forma na pizzu, HEZ625071 Grilovací plech, HEZ631010 Pečící plech s nepřilnavým povrchem, HEZ631070 Smaltovaný plech pro pyrolýzu, HEZ632010 Univerzální pánve s nepřilnavým povrchem, HEZ632070 Univerzální pánve pro pyrolýzu, HEZ634000 Kombinovaný rošt, HEZ638108 1násobný teleskopický výsuv, HEZ660060 Dekorativní lišta, HEZ915003 Skleněný pekáč, HEZG0AS00 Síťový kabel, délka 3 m

- **AutoPilot 10:** každé jídlo je perfektně připraveno díky 10 přednastaveným automatickým programům.
- **TFT-displej a ovládání:** snadná obsluha díky ovládacímu prstenci kolem barevného textového displeje se symboly.
- **Energetická třída spotřeby A+:** Nejlepší pečící výsledky s nízkou spotřebou energie.
- **SoftMove:** dveře se otevírají a zavírají obzvláště jemně a tiše.

Technické údaje

Barva / materiál přední stěny :	nerez
Konstrukce :	Vestavný
Integrovaný čistící systém :	Ne
Rozměry niky (mm) :	450-455 x 560-568 x 550
Rozměry spotřebiče (mm) :	455 x 594 x 548
Rozměry zabaleného spotřebiče (mm) :	520 x 710 x 650
Materiál ovládacího panelu :	Nerez
Materiál dveří :	sklo
Hmotnost netto (kg) :	29,164
Objem netto - pečící trouba 1 (l) :	47
Druhy ohřevu :	, 4D hot air, Cirkulační gril, Dolní ohřev, Horký vzduch eco, Horní/dolní ohřev, Jemné vaření, Maloplošný gril, Předehřívání, Rozmrazování, Stupeň na pizzu, Udržování tepla, Velkoplošný gril
Materiál 1.pečící trouby :	smalt
Řízení teploty :	elektronické
Vnitřní osvětlení (ks) :	1
Aprobační certifikáty :	CE, VDE
Délka přívodního kabelu (cm) :	150
EAN :	4242002808512
Number of cavities (2010/30/EC) :	1
Třída energetické účinnosti (2010/30/EC) :	A+
Energy consumption per cycle conventional (2010/30/EC) :	0,73
Energy consumption per cycle forced air convection (2010/30/EC) :	0,61
Energy efficiency index (2010/30/EC) :	81,3
Příkon (W) :	2990
Jištění (A) :	13
Napětí (V) :	220-240
Frekvence (Hz) :	60; 50
Typ zástrčky :	Zalitá zástrčka s uzemněním



Serie | 8, Kompaktní vestavná trouba, nerez CBG635BS1

Typ pečicí trouby a druh ohřevu:

- Kompaktní pečicí trouba s 13 druhy ohřevu: 4D Horký vzduch, Eco Horký vzduch, horní/spodní ohřev, Eco horní/spodní ohřev, cirkulační infra-gril, velkoplošný gril, maloplošný gril, stupeň pro pizzu, spodní ohřev, pomalé vaření, rozmrazování, předehřívání, udržování tepla
- elektronická regulace teploty 30 °C - 300 °C
- vnitřní objem: 47 l

Design:

- ovládací prstenec

Čištění:

- EcoClean: zadní stěna
- celoskleněná vnitřní strana dvířek

Komfort:

- 2,5" barevný textový TFT displej vč. češtiny, dotyková tlačítka
- automatický návrh teploty
 - ukazatel aktuální teploty
 - ukazatel předehřevu
 - AutoPilot
 - program sabat
- výklopná dvířka, SoftClose - tlumené dovírání dvířek, SoftMove
 - tlumené otevírání a dovírání dvířek
- AutoPilot
- počet automatických programů: 10 ks
- elektronické hodiny s časovou předvolbou
- rychloohřev
- halogenové vnitřní osvětlení, přepínatelné s osvětlením trouby
- chladič ventilátor
- nerezový ventilátor
- tlačítko info
- designové madlo z nerezové oceli

Výsuvný systém

- závěsné rošty, teleskopické výsuvy k dodání

Příslušenství

- 1 x kombinovaný rošt, 1 x univerzální pánev

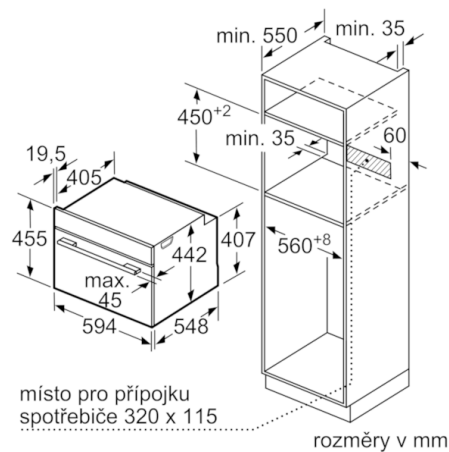
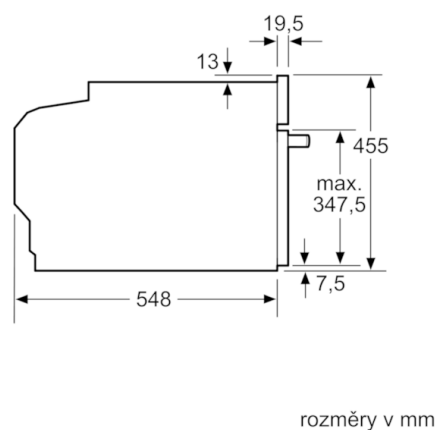
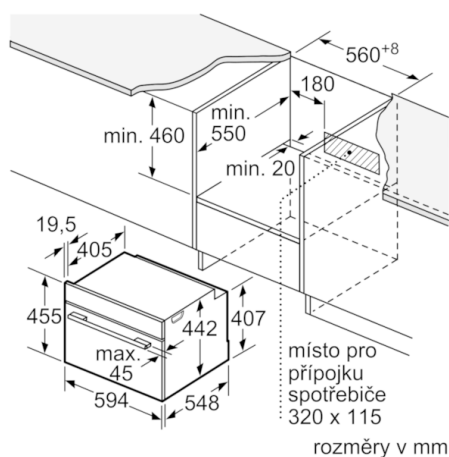
Bezpečnost a energetická náročnost

- dětská pojistka
 - bezpečnostní vypínání
 - ukazatel zbytkového tepla
 - tlačítko start
 - spínač kontaktu dveří

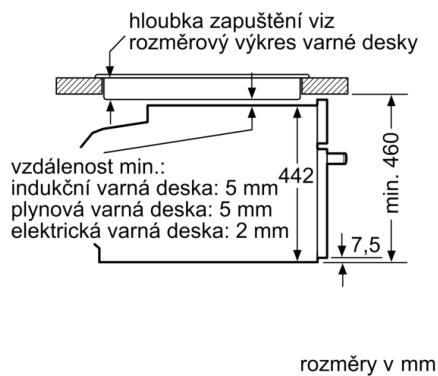
Technické informace:

- délka síťového kabelu: 120 cm
- rozměry (v x š x h): 455 mm x 594 mm x 548 mm
- rozměry niky (v x š x h): 450 mm - 455 mm x 560 mm - 568 mm x 550 mm
- teplota skla dvířek max. 40°C
- Energetická třída: A+
 - spotřeba el.energie při konvenčním ohřevu: 0.73 kWh
 - spotřeba el.energie při cirkulaci/horkém vzduchu: 0.61 kWh
- elektrická trouba
- objem trouby: 47 l

Serie | 8, Kompaktní vestavná trouba, nerez CBG635BS1



vestavba s varnou deskou



Pokud je kompaktní spotřebič vestavený pod varnou deskou, musí být dodržena následující tloušťka pracovní desky (příp. včetně nosné konstrukce).

Typ varné desky	min. tloušťka pracovní desky	
indukční varná deska	nasazená	v rovině
	42 mm	43 mm
celoplošná indukční varná deska	52 mm	53 mm
plynová varná deska	32 mm	43 mm
elektrická varná deska	32 mm	35 mm