

## iQ700, Vestavná mikrovlnná trouba, Černá BF922L1B1



### zvláštní příslušenství

HZ6UCC0 :  
HZG9AS00S Adaptér

Mikrovlnná trouba s dotykovým ovládáním touchControl pro snadné ovládání a přímou volbu druhu ohřevu.

- ✓ cookControl7 - automatické programy zaručí nejlepší výsledky vaření.
- ✓ cookControl Plus: Předinstalovaná nastavení pro vynikající výsledky.
- ✓ Výkon - vysoký výkon a úspora času díky až 900 W.
- ✓ Postranní otevírání dvířek - ideální pro vestavění do vysoké skříňky.
- ✓ humidClean Plus: pro rychlé vyčištění trouby se nečistoty předem změkčí odpařováním mýdlové vody.

### Vybavení

#### Technické údaje

Dodatečné funkce: ..... Pouze mikrovlnný ohřev  
 Řízení: ..... Elektrický  
 Rozměry spotřebiče: ..... 382 x 594 x 318 mm  
 Rozměry varného prostoru: ..... 230 x 350 x 270 mm  
 Délka přívodního kabelu: ..... 175.0 cm  
 Váha: ..... 16.4 kg  
 Hmotnost brutto: ..... 18.2 kg  
 EAN: ..... 4242003906736  
 Max.výkon: ..... 900 W  
 příkon: ..... 1220 W  
 Proud: ..... 10 A  
 Nominální výkon: ..... 220-240 V  
 Frekvence: ..... 50; 60 Hz  
 Typ zástrčky: ..... zalitá zástrčka s uzemněním



## iQ700, Vestavná mikrovlnná trouba, Černá BF922L1B1

### Vybavení

#### Mikrovlnný ohřev a druhy ohřevu

- max. výkon: 900 W; 5 stupňů výkonu: 90 W, 180 W, 360 W, 600 W, 900 W
- inteligentní invertorová technologie: maximální výkon je regulován až na 600 W při delším provozu
- vnitřní objem: 21 l

#### Design

- nerezový vnitřní prostor, skleněné dno

#### Čištění

- humidClean - hydrolytické čištění

#### Komfort

- elektronické hodiny
- touchControl ovládání
- koncept snadné obsluhy - obzvláště snadné nastavování
- cookControl 7
- 3 programy pro rozmrazování a 4 programy pro vaření s mikrovlnami
- quickStart: jedno stisknutí na maximální mikrovlnný výkon po dobu 30 sekund
- LED osvětlení
- pečicí trouba s bočním otevíráním - závěs dveří vlevo
- elektronické otevírání dveří
- senzorová tlačítka

#### Bezpečnost a energetická náročnost

- tlačítko start
- spínač kontaktu dveří
- chladicí ventilátor

#### Technické informace

- celkový příkon elektro: 1.22 kW
- napětí: 220 - 240 V
- vestavný spotřebič do horní skříňky o šířce 60 cm s hloubkou min. 30 cm, pro vestavbu do vysoké skříňky o šířce 60 cm

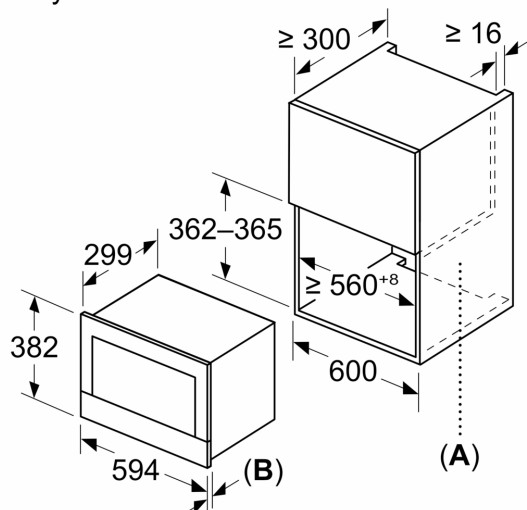
#### Rozměry

- rozměry spotřebiče (V x Š x H): 382 mm x 594 mm x 318 mm
- rozměry niky (V x Š x H): 362 mm - 382 mm x 560 mm - 568 mm x 300 mm
- „potřebné rozměry naleznete v instalačních materiálech“

**iQ700, Vestavná mikrovlnná  
trouba, Černá  
BF922L1B1**

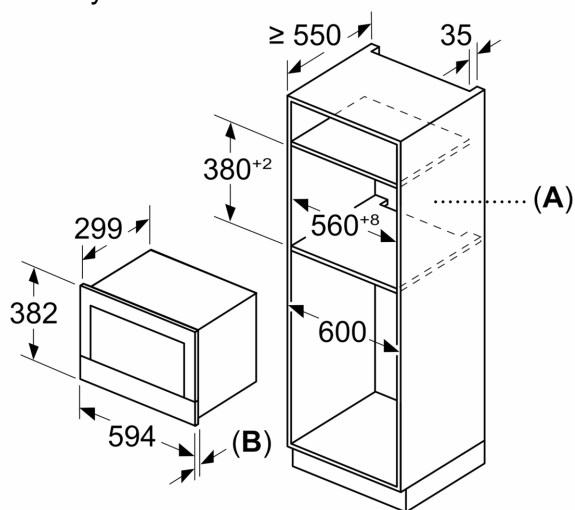
Rozměrové výkresy

Rozměry v mm



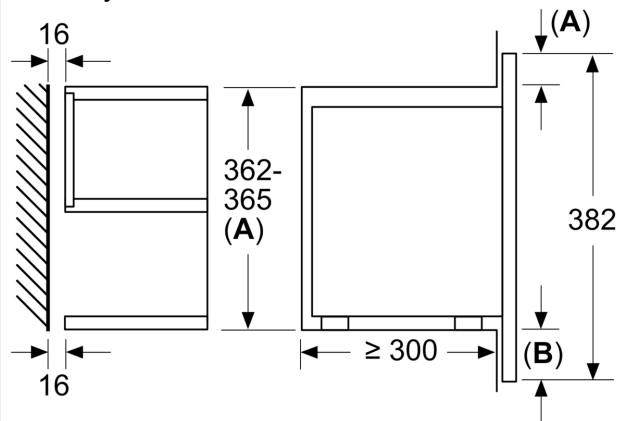
**A:** Zadní stěna volná  
**B:** 19,5 mm

Rozměry v mm



**A:** Zadní stěna volná  
**B:** 19,5 mm

rozměry v mm



**A:** přesah nahoře:  
výklenek 362: 6 mm  
výklenek 365: 3 mm  
**B:** přesah dole: 14 mm