

iQ700, Vestavná mikrovlnná trouba, Černá BF834LGB1

studioLine



38 cm vysoká mikrovlnná trouba se postará o přípravu vašeho oběda během velmi krátké doby.

- ✓ cookControl7 - automatické programy zaručí nejlepší výsledky vaření.
- ✓ TFT displej: výborná čitelnost z jakéhokoliv úhlu pohledu.
- ✓ Výkon - vysoký výkon a úspora času díky až 900 W.
- ✓ LED osvětlení: optimální, energeticky úsporné osvětlení.
- ✓ Postranní otevírání dvířek - ideální pro vestavění do vysoké skříňky.

Vybavení

Technické údaje

Druh mikrovlnné trouby : Pouze mikrovlnný ohřev
Řízení : Elektrický
Barva / materiál přední stěny : Černá
Rozměry spotřebiče : 382 x 594 x 318 mm
Rozměry varného prostoru : 220 x 350 x 270 mm
Délka přívodního kabelu : 150,0 cm
Hmotnost netto : 16,7 kg
Hmotnost brutto : 18,9 kg
EAN : 4242003788271
Max. příkon mikrovlnného ohřevu : 900 W
příkon : 1220 W
Jištění : 10 A
Napětí : 220-240 V
Frekvence : 60; 50 Hz
Typ zástrčky : zalitá zástrčka s uzemněním
Rozměry varného prostoru : 220 x 350 x 270 mm



4 242003 788271

iQ700, Vestavná mikrovlnná trouba, Černá BF834LGB1

studioLine

Vybavení

Mikrovlnný ohřev a druhy ohřevu

- max. výkon: 900 W; 5 stupňů výkonu: 90 W, 180 W, 360 W, 600 W, 900 W
- inteligentní inverterová technologie: maximální výkon je regulován až na 600 W při delším provozu.
- vnitřní objem: 21 l

Design

- black Steel Design
- nerezový vnitřní prostor, skleněné dno

Čištění

- humidClean - hydrolytické čištění
-

Komfort

- elektronické hodiny
- 2,8" barevný textový TFT displej vč. češtiny, dotyková tlačítka
- touchControl ovládání, tlačítka s krátkým zdvihem, tlačítko start, otočné voliče
- koncept snadné obsluhy - obzvlášť snadné nastavování
- cookControl 7
- 3 programy pro rozmrazování a 4 programy pro vaření s mikrovlnami
- LED osvětlení
- pečicí trouba s bočním otevíráním - závěs dveří vlevo
- elektronické otevírání dveří
- ovládání pomocí senzorových tlačítek

Bezpečnost a energetická náročnost

- tlačítko start
- spínač kontaktu dveří
-
- chladicí ventilátor

Technické informace

- délka přívodního kabelu: 150 cm
- celkový příkon elektro: 1.22 kW
- napětí: 220 - 240 V
- vestavný spotřebič do horní skříňky o šířce 60 cm s hloubkou min. 30 cm, pro vestavbu do vysoké skříňky o šířce 60 cm

Rozměry

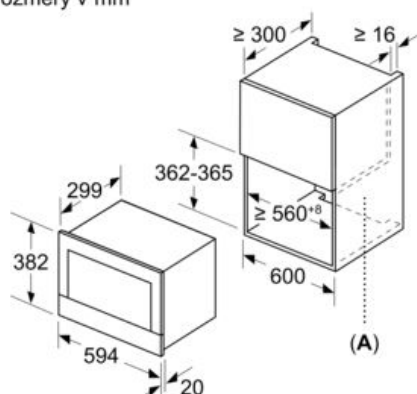
- rozměry spotřebiče (V x Š x H): 382 mm x 594 mm x 318 mm
-
- rozměry niky (V x Š x H): 362 mm - 382 mm x 560 mm - 568 mm x 300 mm
- „potřebné rozměry naleznete v instalačních materiálech“

iQ700, Vestavná mikrovlnná trouba,
Černá
BF834LGB1

studioLine

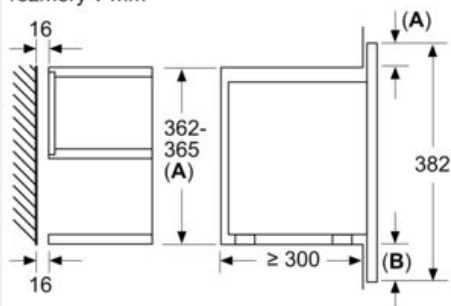
Rozměrové výkresy

rozměry v mm

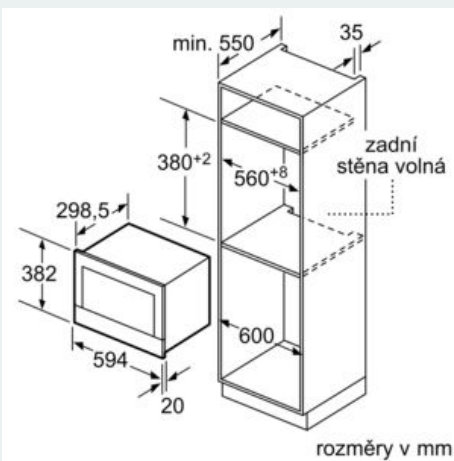


A: zadní stěna volná

rozměry v mm



A: přesah nahoře:
výklenek 362: 6 mm
výklenek 365: 3 mm
B: přesah dole: 14 mm



rozměry v mm