

Серия 8, Сушилня с термопомпа, 9 kg WTX87M90BY



A++

Auto Clean



- Технология AutoClean без филтър на вратата, за да се избегне редовното почистване на пух, с цел поддържане на максимална ефективност.
- AutoDry: нежно изсушава прането Ви до желаната степен.
- Антивибрационен дизайн: изключително стабилен и изключително тих благодарение на специална защита от вибрации.
- Climate friendly сушилня с най-щадящия околна среда агент (R290).
- ComfortControl: лесен за работа благодарение на интуитивния потребителски интерфейс.

Техническа информация

за вграждане/ свободностоящ: Свободностоящ
 Подвижен капак: не
 Панта на вратата: Дясно
 Дължина на захранващия кабел: 145.0 cm
 Размери на уреда: 842 x 598 x 613 mm
 Нето тегло: 55.6 kg
 Флуорирани парникови газове: Не
 Вид на охладителя: R290
 Херметично затворено оборудване: Да
 EAN код: 4242005184835
 Мощност: 800 W
 Ток: 10 A
 Напрежение: 220-240 V
 Честота: 50 Hz
 Капацитет: 9.0 kg
 Клас на енергийна ефективност (2010/30/EC): A++
 Консумация на енергия, за стандартната програма за памук при пълно зареждане – НОВ (2010/30/EC): 2.10 kWh
 Времетраене на стандартната програма за памук при пълно зареждане: 171 мин
 Консумация на енергия, за стандартната програма за памук при частично зареждане – НОВ (2010/30/EC): 1.24 kWh
 Времетраене на стандартната програма за памук при частично зареждане: 109 мин
 Среднопретеглена годишна консумация на енергия – НОВ (2010/30/EC): 259.0 kWh/годишно
 Среднопретеглено времетраене на програмата: 136 мин
 Средна ефективност на кондензацията при пълно зареждане (%): 91 %
 Средна ефективност на кондензацията при частично зареждане (%): 91 %
 Среднопретеглена ефективност на кондензацията (%): 91 %

Допълнителни аксесоари

WTZ27400 Свързващ елемент с издърпваща се полица
 WTZ27410 Свързващ елемент
 WTZPW20D Платформа с чекмедже и кошница



4 242005 184835

Серия 8, Сушилня с термопомпа, 9 kg WTH87M90BY

Мощност и потребление

- Капацитет: 9 kg
- Кондензационен тип
- Енергиен клас: A++ в скала за енергийна ефективност от A+++ до D
- Потребление на ток 259.0 kWh годишно, базирано на 160 цикъла на сушене
- Потребление на ток при стандартна програма Памук, пълно зареждане 2.1 kWh; Потребление на ток при стандартна програма Памук, половин зареждане 1.24 kWh
- Потребление на ток в режим изключено 0.1 W и в режим Stand By 0.1 W
- Времетраене на Stand By режим: 30 мин
- Програмата Памук, сухи е стандартната програма за сушене, към която се отнася информацията на етикета и указаниято. Тази програма е подходяща за сушене на нормално мокри памучни дрехи и най-ефективна по отношение на енергиен разход.
- Времетраене на стандартна програма Памук, при пълно и половин зареждане: 136 мин.
- Времетраене на стандартна програма Памук, при пълно зареждане 171 мин; Времетраене на стандартна програма Памук, при половин зареждане 109 мин.
- Клас на кондензационна ефективност A. Скала от G (най-ниска ефективност) до A (най-висока ефективност).
- Претеглена кондензационна ефективност при стандартна програма Памук: 91 %.
- Претеглена кондензационна ефективност при стандартна програма Памук: 91 %.
- Ниво на шум при сушене: 62 dB (A) re 1 pW

Програми

- Стандартни програми: памук, лесна грижа
- Iron Assist
- Специални програми: AllergyPlus, памук, ризи / блузи, SmartDry, дрехи с пух, деликатни, кърпи, ColdRefresh_1piece, ColdRefresh_5pieces, ColdRefreshBusiness, смесено натоварване, програма Super Quick 40 минути, спортно облекло, одеяло, синтетични материи, вълна, допълнителни програми, програма за време Студено, програма за време Топло

Функции

- Защита от намачкване 120 мин в края на програмата
- Бутони за управление с докосване: основни настройки, забавяне на крайното време, по-малко гладене, памет 1, памет 2, опции, бутон за захранване, дистанционно стартиране, старт / презареждане / пауза, цел на сушене, 24 часа закъснение

Комфорт и сигурност

- AutoClean
- AutoDry технология
- Осветен програматор с интегриран ключ за вкл./изкл.
- TFT-дисплей за интуитивно обслужване
- Голям, прегледен LED-дисплей за показване на остатъчното време и 24 ч предварителен избор за край на програмата, хода на програмата, допълнителни функции.
- Sensitive Drying System: голям барабан от неръждаема стомана с щадяща тъканите структура, ребра със Soft-дизайн

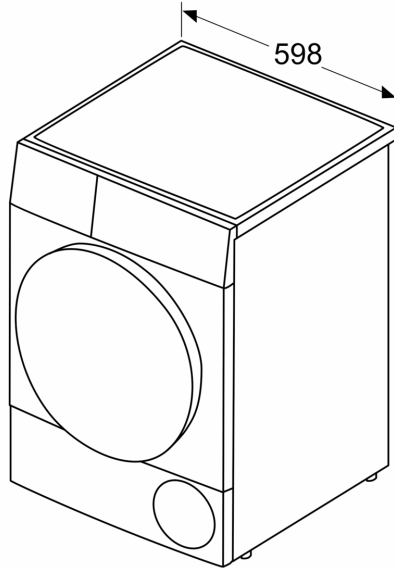
- Антивибрационен дизайн: повече стабилност и безшумност при работа
- Интериорно LED осветление
- Защита от деца: блокиране на програмите и вратата
- Звуков сигнал за край на програмата
- Стъклена врата сребристо сивочерен
- Метална кука за затваряне на вратата
- Странично отваряне, надясно
- Дренажен комплект

Техническа информация

- Възможност за вграждане
- Размери (В x Ш x Д): 84.2 см x 59.8 см x 59.9 см
- Размери (В x Ш): 84.2 см x 59.8 см
- Дълбочина: 59.9 см
- Дълбочина с вратата: 65.2 см
- Дълбочина с отворена врата: 107.5 см
- Термопомпена технология с екологичен охлаждащ агент R290

**Серия 8, Сушилня с термopомпа, 9
kg
W7X87M90VY**

Измерване в mm



Измерване в mm

