

**Серия 6, Сушилня с термopомпа, 9 kg  
WTWH762BY**



**A++**



**Допълнителни аксесоари**

WMZ20600	Кошничка за вълна
WTZ27400	Свързващ елемент с издърпваща се полица
WTZ27410	Свързващ елемент
WTZPW20D	Платформа с чекмедже и кошница

**Нашата Home Connect сушилня с термopомпа и със самопочистващ се кондензатор. Гарантирана висока производителност с постоянно ниска консумация на енергия от A++.**

- Самопочистващият се кондензатор ви пести време и усилия, като сам премахва мъха.
- Auto Dry – автоматично изсушава точно до желаната от вас степен.
- AntiVibration дизайн: изключително стабилна и много тиха благодарение на защитата от вибрации.
- Climate friendly сушилня с най-щадящия околна среда агент (R290).
- DirectSelect Display: изключително удобна работа с дисплей и контролен диск за лесен избор на програма.

**Техническа информация**

за вграждане/ свободностоящ: ..... Свободностоящ  
 Подвижен капак: ..... не  
 Панта на вратата: ..... Дясно  
 Дължина на захранващия кабел: ..... 145.0 cm  
 Размери на уреда: ..... 842 x 598 x 613 mm  
 Нето тегло: ..... 54.3 kg  
 Флуорирани парникови газове: ..... Не  
 Вид на охладителя: ..... R290  
 Херметично затворено оборудване: ..... Да  
 Количеството, изразено в CO2 еквивалент: ..... 0.000 T  
 EAN код: ..... 4242005256150  
 Мощност: ..... 800 W  
 Ток: ..... 10 A  
 Напрежение: ..... 220-240 V  
 Честота: ..... 50 Hz  
 Капацитет: ..... 9.0 kg  
 Клас на енергийна ефективност (2010/30/EC): ..... A++  
 Консумация на енергия, за стандартната програма за памук при пълно зареждане – НОВ (2010/30/EC): ..... 1.97 kWh  
 Времетраене на стандартната програма за памук при пълно зареждане: ..... 162 мин  
 Консумация на енергия, за стандартната програма за памук при частично зареждане – НОВ (2010/30/EC): ..... 1.16 kWh  
 Времетраене на стандартната програма за памук при частично зареждане: ..... 104 мин  
 Среднопретеглена годишна консумация на енергия – НОВ (2010/30/EC): ..... 243.0 kWh/годишно  
 Среднопретеглено времетраене на програмата: ..... 129 мин  
 Средна ефективност на кондензацията при пълно зареждане (%)\*1 %  
 Средна ефективност на кондензацията при частично зареждане (%): ..... 91 %  
 Среднопретеглена ефективност на кондензацията (%): ..... 91 %



## Серия 6, Сушилня с термопомпа, 9 kg WTWH762BY

**Нашата Home Connect сушилня с термопомпа и със самопочистващ се кондензатор. Гарантирана висока производителност с постоянно ниска консумация на енергия от A++.**

### Мощност и потребление

- Клас на енергийна ефективност<sup>1</sup>: A++
- Енергийна консумация<sup>2</sup>: 243 kWh
- Капацитет: 1 - 9 kg
- Времетраене на програма<sup>3</sup>: 162 мин
- Ниво на шум: 64 dB (A) ге 1 pW
- Клас на ефективност на кондензация<sup>4</sup>: A
- Кондензационна ефективност<sup>5</sup>: 91 %

### Програми

- Специални програми: вълна finish, смесено пране, хавлиени кърпи, юргани, времева порграма за топло пране, времева програма за студено пране, памук, синтетика, Алергии плюс/хигиена, спортно облекло, пух, супер кратка 40, ризи/блузи, деликатно пране

### Функции

- Home Connect: Дистанционен мониторинг и контрол, Управление на енергията, Дистанционна диагностика
- Защита от намачкване 120 мин в края на програмата
- TouchControl бутони: нежно сушене, сигнал, предварителен избор за край на програмата, старт / пауза, задача за сушене, защита от деца 3 сек., защита от намачкване 60 мин., защита от намачкване 120 мин., 24 ч предварителен избор за край на програмата
- Сигнал в края на програмата

### Комфорт и сигурност

- selfCleaning самопочистващ се кондензатор
- Интериорно LED осветление
- AutoDry технология
- Голям сензорен LED дисплей за нежно сушене, сигнал, предварителен избор за край на програмата, старт / пауза, задача за сушене, защита от деца 3 сек., защита от намачкване 60 мин., защита от намачкване 120 мин., My favorite
- Осветен програматор с интегриран ключ за вкл./изкл.
- Sensitive Drying System:голям барабан от неръждаема стомана с щадяща тъканите структура, ребра със Soft-дизайн
- Антивибрационен дизайн: повече стабилност и безшумност при работа
- Защита от деца: блокиране на програмите и вратата
- Звуков сигнал за край на програмата
- Стъклена врата сребристо сивочерен
- Комфортно заключване
- Дренажен комплект

### Техническа информация

- Размери (В x Ш x Д): 84.2 см x 59.8 см x 61.3 см
- Скосен ергономичен панел за управление, плъзгане на височина

85 cm

- Термопомпена технология с екологичен охлаждащ агент R290

<sup>1</sup> Скала на класовете за енергийна ефективност от A+++ to D

<sup>2</sup> Консумация на енергия kWh годишно, въз основа на 160 цикъла на сушене на стандартната програма за памук при пълно и частично зареждане и консумация на режимите с ниска мощност

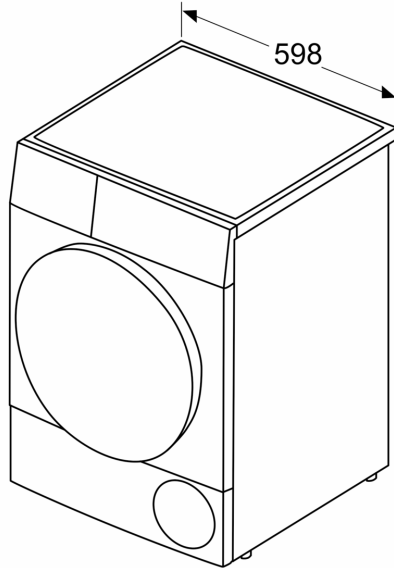
<sup>3</sup> Време на програмата при стандартната програма за памук и пълно зареждане

<sup>4</sup> От скала за клас на ефективност при кондензацията от A до G

<sup>5</sup> Претеглена ефективност на кондензация при стандартната програма за памук и пълно и частично натоварване

**Серия 6, Сушилня с термopомпа, 9  
kg  
WTWH762BY**

Измерване в mm



Измерване в mm

