

**Serie | 4, Сушилня с термпомпа, 7 kg
WTH83000BY**



A+



Допълнителни аксесоари

WMZ20600 :
WTZ1110 : Тръба за отвеждане на конденза
WTZ11400 :
WTZ20410 :

Сушилнята за ефективно сушене: клас на енергийна ефективност A+.

- **AutoDry:** нежно изсушава прането Ви до желаната степен.
- **Антивибрационен дизайн:** изключително стабилен и изключително тих благодарение на специална защита от вибрации.
- Лесен за използване LED дисплей със сензорно управление и много допълнителни опции като отложен старт и оставащо време.
- **Система SensitiveDrying:** деликатно и равномерно сушене благодарение на уникалната структура на барабана.
- **Без намачкване:** прането автоматично се отпуска след завършване на програмата и не се намачква.

Техническа информация

за вграждане/ свободностоящ :	Свободностоящ
подвижен капак :	не
Панта на вратата :	Дясно
Дължина на захранващия кабел (cm) :	145,0
Височина на подвижен плот (mm) :	842
размери на уреда (mm) :	842 x 598 x 599
Нето тегло (kg) :	46,260
Флуорирани парникови газове :	Да
Вид на охладителя :	R134a
Херметично затворено оборудване :	Да
Количество на флуорирани газове (kg) :	0,215
Количеството, изразено в CO2 еквивалент :	0,307
EAN код :	4242002855233
макс. натоварване на захранващ кабел (W) :	600
Ток (A) :	10
Напрежение (V) :	220-240
Честота (Hz) :	50
Сертификати за одобрение :	CE, Eurasian, VDE
Капацитет памук – НОВ (2010/30/EC) :	7,0
Енергийна ефективност (2010/30/EC) :	A+
Консумация на енергия, за стандартната програма за памук при пълно зареждане – НОВ (2010/30/EC) :	1,91
Времетраене на стандартната програма за памук при пълно зареждане (min) :	196
Консумация на енергия, за стандартната програма за памук при частично зареждане – НОВ (2010/30/EC) (kWh) :	1,09
Времетраене на стандартната програма за памук при частично зареждане (min) :	119
Среднопретеглена годишна консумация на енергия – НОВ (2010/30/EC) (kWh) :	233,0
Среднопретеглено времетраене на програмата (min) :	152
Средна ефективност на кондензацията при пълно зареждане (%) :	81
Средна ефективност на кондензацията при частично зареждане (%) :	81
Среднопретеглена ефективност на кондензацията (%) :	81



4 242002 855233

Serie | 4, Сушилня с термпомпа, 7 kg WTH83000BY

Сушилнята за ефективно сушене: клас на енергийна ефективност A+.

Мощност и потребление

- Капацитет: 7 kg
- Кондензационен тип
- Енергиен клас: A+ в скала за енергийна ефективност от A ++ до D
- Потребление на ток 233.0 kWh годишно, базирано на 160 цикъла на сушене
- Потребление на ток при стандартна програма Памук, пълно зареждане 1.91 kWh; Потребление на ток при стандартна програма Памук, половин зареждане 1.09 kWh
- Потребление на ток в режим изключено 0.1 W и в режим Stand By 0.5 W
- Програмата Памук, сухи е стандартната програма за сушене, към която се отнася информацията на етикета и указанието. Тази програма е подходяща за сушене на нормално мокри памучни дрехи и най-ефективна по отношение на енергиен разход.
- Времетраене на стандартна програма Памук, при пълно и половин зареждане: 152 мин.
- Времетраене на стандартна програма Памук, при пълно зареждане 196 мин; Времетраене на стандартна програма Памук, при половин зареждане 119 мин.
- Клас на кондензационна ефективност B. Скала от G (най-ниска ефективност) до A (най-висока ефективност).
- Претеглена кондензационна ефективност при стандартна програма Памук: 81 %.
- Претеглена кондензационна ефективност при стандартна програма Памук: 81 %.
- Ниво на шум при сушене: 65 dB (A) re 1 pW

Програми

- Специални програми: вълна finish, смесено пране, хавлиени кърпи, времева програма за 30мин.студено пране, времева програма за 30 мин. топло пране, спортно облекло, пух, супер кратка 40, ризи/ блузи

Функции

- Защита от намачкване 120 мин в края на програмата
- TouchControl бутони: старт / пауза, лесно гладене, фина настройка на сушенето, 24 ч предварителен избор за край на програмата

Комфорт и сигурност

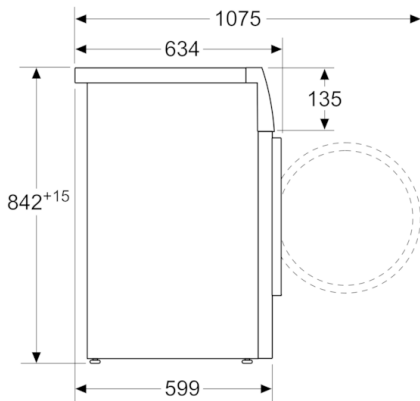
- EasyClean филтър
- AutoDry технология
- Електронно управление с бутони за програми с контрол на влажност, време и специални програми
- LED дисплей, показващ оставащото време, 24 ч отложен старт, индикатор за програмите, специални функции
- Sensitive Drying System:голям галванизиран барабан с щадяща тъканите структура, ребра със Soft-дизайн
- Антивибрационен дизайн: повече стабилност и безшумност при работа
- Индикатор за пълен кондензен резервоар
- Показание за почистване на филтър
- Защита от деца: блокиране на програмите и вратата
- Звуков сигнал за край на програмата
- Пластмасова врата бял
- Комфортно заключване
- Отваряне на вратата: дясно
- Метална кука за затваряне на вратата

Техническа информация

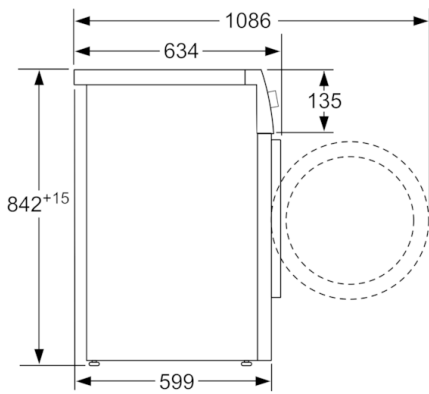
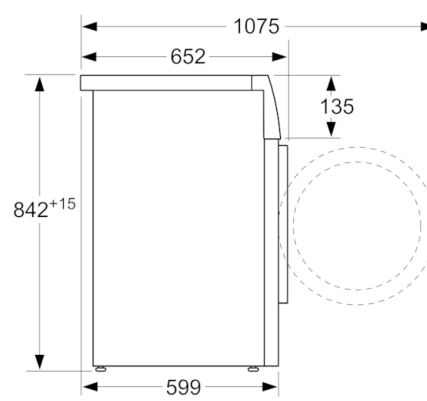
- Размери (В x Ш x Д): 84.2 см x 59.8 см x 59.9 см
- Възможност за вграждане

**Serie | 4, Сушилня с термпомпа, 7 kg
WTH83000BY**

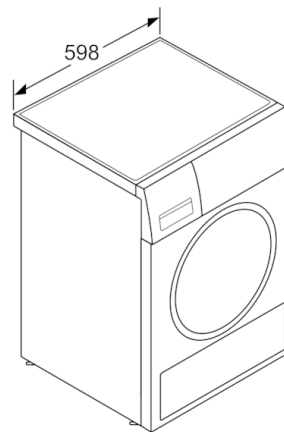
Измерване в мм



Измерване в мм



Измерване в мм



Измерване в мм