

**Серия 6, Сушилня с термопомпа, 8 kg  
WQG235DREU**



**A+++**



**Сушилнята с термопомпа с A+++ и SelfCleaning кондензатор спестява енергия, а и нейният сензор AutoDry знае кога прането ви е готово, предпазвайки дрехите ви.**

- **SelfCleaning Condenser** – поддържайте кондензатора чист от мъх и влакна за върхова енергийна ефективност клас A+++.
- **AutoDry** – автоматично изсушаване точно до степента, до която желаете.
- **Опция за половин зареждане:** оптимизира настройките за сушене (натоварване и продължителност) за малки зареждания.
- **AntiVibration дизайн:** изключително стабилна и много тиха благодарение на защитата от вибрации.
- **Програма за спално бельо с обратим барабан:** перфектни резултати от сушенето дори при смесване на големи и малки предмети.

**Техническа информация**

за вграждане/ свободността: ..... Свободността

Подвижен капак: ..... не

Панта на вратата: ..... Дясно

Дължина на захранващия кабел: ..... 145.0 cm

Размери на уреда: ..... 842 x 598 x 613 mm

Нето тегло: ..... 56.4 kg

Флуорирани парникови газове: ..... Не

Вид на охладителя: ..... R290

Херметично затворено оборудване: ..... Да

Количеството, изразено в CO2 еквивалент: ..... 0.000 T

EAN код: ..... 4242005336487

Мощност: ..... 600 W

Ток: ..... 10 A

Напрежение: ..... 220-240 V

Честота: ..... 50 Hz

Капацитет: ..... 8.0 kg

Клас на енергийна ефективност (2010/30/EC): ..... A+++

Консумация на енергия, за стандартната програма за памук при пълно зареждане – НОВ (2010/30/EC): ..... 1.41 kWh

Времетраене на стандартната програма за памук при пълно зареждане: ..... 179 мин

Консумация на енергия, за стандартната програма за памук при частично зареждане – НОВ (2010/30/EC): ..... 0.84 kWh

Времетраене на стандартната програма за памук при частично зареждане: ..... 119 мин

Среднопретеглена годишна консумация на енергия – НОВ (2010/30/EC): ..... 176.0 kWh/годишно

Среднопретеглено времетраене на програмата: ..... 145 мин

Средна ефективност на кондензацията при пълно зареждане (%): 88 %

Средна ефективност на кондензацията при частично зареждане (%): ..... 88 %

Среднопретеглена ефективност на кондензацията (%): ..... 88 %

**Допълнителни аксесоари**

WMZ20600	Кошничка за вълна
WTZ1110	Тръба за отвеждане на конденза
WTZ2741C	Свързващ комплект
WTZPW20D	Платформа с чекмедже и кошница



## Серия 6, Сушилня с термopомпа, 8 kg WQG235DREU

### Сушилнята с термopомпа с A+++ и SelfCleaning кондензатор спестява енергия, а и нейният сензор AutoDry знае кога прането ви е готово, предпазвайки дрехите ви.

#### Мощност и потребление

- Клас на енергийна ефективност<sup>1</sup>: A+++
- Енергийна консумация<sup>2</sup>: 176 kWh
- Капацитет: 1 - 8 kg
- Времетраене на програмата<sup>3</sup>: 179 мин
- Ниво на шум: 64 dB (A) ге 1 pW
- Клас на ефективност на кондензация<sup>4</sup>: B
- Кондензационна ефективност<sup>5</sup>: 88 %

#### Програми

- Стандартни програми: памук, лесна грижа
- Програма за спално бельо: намалява заплитането на големи предмети благодарение на реверсивния барабан
- Специални програми: AllergyPlus, памук, ризи / блузи, SmartDry, дрехи с пух, деликатни, кърпи, ColdRefresh\_1piece, ColdRefresh\_5pieces, ColdRefreshBusiness, смесено натоварване, програма Super Quick 40 минути, спортно облекло, одеяло, синтетични материи, вълна, допълнителни програми, програма за време Студено, програма за време Топло

#### Функции

- Защита от намачкване 60 мин в края на програмата
- Опция за половин зареждане: оптимизира сушенето при по-малко дрехи
- Бутони за управление с докосване: основни настройки, забавяне на крайното време, по-малко гладене, памет 1, памет 2, опции, бутон за захранване, дистанционно стартиране, старт / презареждане / пауза, цел на сушене, 24 часа закъснение

#### Комфорт и сигурност

- selfCleaning самопочистващ се кондензатор
- AutoDry технология
- Голям, прегледен LED-дисплей за показване на остатъчното време и 24 ч предварителен избор за край на програмата, хода на програмата, допълнителни функции.
- Препоръка при зареждане
- Брояч: брой завършени програми
- Soft dial - регулатор
- Sensitive Drying System: голям барабан от неръждаема стомана с щадяща тъканите структура, ребра със Soft-дизайн
- Антивибрационен дизайн: повече стабилност и безшумност при работа
- Дренажен комплект
- Защита от деца: блокиране на програмите и вратата
- Звуков сигнал за край на програмата
- Странично отваряне, надясно
- Метална кука за затваряне на вратата

#### Техническа информация

- Възможност за вграждане
- Размери (В x Ш): 84.2 cm x 59.8 cm
- Дълбочина: 61.3 cm
- Дълбочина с вратата: 64.8 cm
- Дълбочина с отворена врата: 109.6 cm
- Термopомпена технология с екологичен охлаждащ агент R290

<sup>1</sup> Скала на класовете за енергийна ефективност от A+++ to D

<sup>2</sup> Консумация на енергия kWh годишно, въз основа на 160 цикъла на сушене на стандартната програма за памук при пълно и частично зареждане и консумация на режимите с ниска мощност

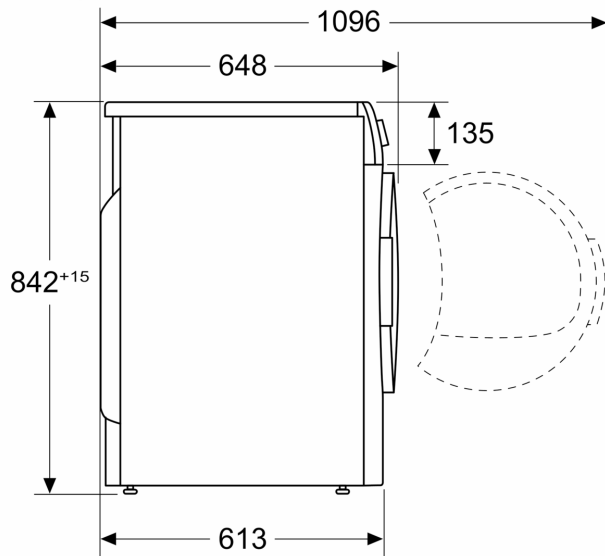
<sup>3</sup> Време на програмата при стандартната програма за памук и пълно зареждане

<sup>4</sup> От скала за клас на ефективност при кондензацията от A до G

<sup>5</sup> Претеглена ефективност на кондензация при стандартната програма за памук и пълно и частично натоварване

**Серия 6, Сушилня с термопомпа, 8  
kg  
WQG235DREU**

Измерване в мм



Измерване в mm

