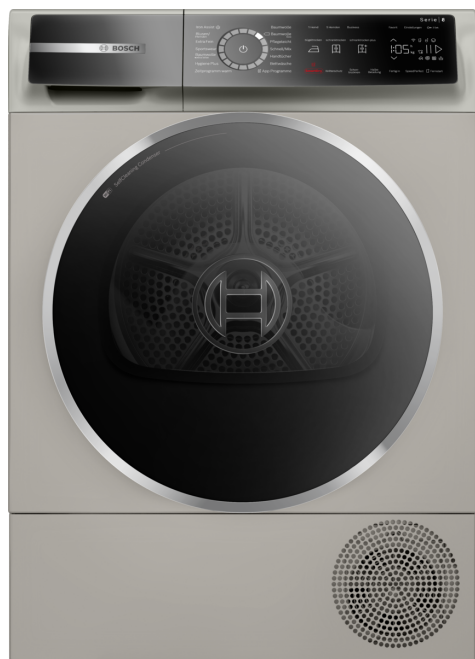


Серия 8, Сушилня с термопомпа, 9 kg, Сребрист иннок WQB246CX0



A+++



Изключителна сушилня с термопомпа и функция Smart Dry, захранвана от Home Connect. Увеличете максимално енергийните си спестявания с клас: A+++ -10%* и самопочистващ се кондензатор. Защитете материалите на дрехите си с Auto Dry и намалете купът за гладене с опцията Iron Assist.

- Auto Dry – автоматично изсушава точно до желаната от вас степен.
- Самопочистващ се кондензатор – без мъх в кондензатора за върхова енергийна ефективност клас A+++.
- Smart Dry – вашите свързани сушилня и пералня препоръчват точната програма за сушене.
- Home Connect – домакински уреди с интелигентна свързаност за по-лесно ежедневие.
- Iron Assist – обработка с пара, която намалява гънките, а и купа за гладене.

Техническа информация

за вграждане/ свободностоящ: Свободностоящ
 Подвижен капак: не
 Панта на вратата: Дясно сменяем
 Дължина на захранващия кабел: 145.0 cm
 Размери на уреда:842 x 598 x 613 mm
 Нето тегло:55.1 kg
 Флуорирани парникови газове: Не
 Вид на охладителя: R290
 Херметично затворено оборудване: Да
 EAN код: 4242005376926
 Мощност:600 W
 Ток: 10 A
 Напрежение:220-240 V
 Честота: 50 Hz
 Капацитет:9.0 kg
 Клас на енергийна ефективност (2010/30/EC): A+++
 Консумация на енергия, за стандартната програма за памук при пълно зареждане – НОВ (2010/30/EC): 1.44 kWh
 Времетраене на стандартната програма за памук при пълно зареждане:260 мин
 Консумация на енергия, за стандартната програма за памук при частично зареждане – НОВ (2010/30/EC): 0.80 kWh
 Времетраене на стандартната програма за памук при частично зареждане:156 мин
 Среднопретеглена годишна консумация на енергия – НОВ (2010/30/EC): 174.0 kWh/годишно
 Среднопретеглено времетраене на програмата:201 мин
 Средна ефективност на кондензацията при пълно зареждане (%)*1 %
 Средна ефективност на кондензацията при частично зареждане (%):91 %
 Среднопретеглена ефективност на кондензацията (%):91 %

Допълнителни аксесоари

- WMZ20600 Кошничка за вълна
 WTZ2750X Свързващ елемент с издърпваща се полица
 WTZ2751X Свързващ елемент
 WTZPW2XD Платформа с чекмедже и кошница



Серия 8, Сушилня с термopомпа, 9 kg, Сребрист инокс WQB246CX0

Изключителна сушилня с термopомпа и функция Smart Dry, захранвана от Home Connect. Увеличете максимално енергийните си спестявания с клас: A+++ -10%* и самопочистващ се кондензатор. Защитете материите на дрехите си с Auto Dry и намалете купът за гладене с опцията Iron Assist.

Мощност и потребление

- Клас на енергийна ефективност¹: A+++
- 10% по-ефективна от клас на енергийна ефективност A+++***
- Енергийна консумация²: 174 kWh
- Капацитет: 1 - 9 kg
- Времетраене на програма³: 260 мин
- Ниво на шум: 58 dB (A) re 1 pW
- Клас на ефективност на кондензация⁴: A
- Кондензационна ефективност⁵: 91 %

Програми

- Стандартни програми: памук, лесна грижа
- Iron Assist
- Програма за спално бельо: намалява заплитането на големи предмети благодарение на реверсивния барабан
- Silent Dry: Специална програма за сушене с намаляване на шума
- програми чрез приложението: Super 40, Woollens finish, Time program cold
- Специални програми: AllergyPlus, памук, ризи / блузи, дрехи с пух, деликатни, кърпи, ColdRefresh_1piece, ColdRefresh_5pieces, ColdRefreshBusiness, смесено натоварване, програма Super Quick 40 минути, спортно облекло, одеяло, синтетични материали, вълна, допълнителни програми, програма за време Студено, програма за време Топло

Функции

- Home Connect: Дистанционно наблюдение и управление, Управление на енергията, Дистанционна диагностика, SmartDry, допълнителни програми чрез изтегляне. Винаги поддържайте уреда си актуален чрез актуализация на фърмуера.
- Speed Perfect: Намалете времето за сушене в избрани програми
- Опция за половин зареждане: оптимизира сушенето при по-малко дрехи
- Защита от намачкване 120 мин в края на програмата
- Бутони за управление с докосване: основни настройки, забавяне на крайното време, по-малко гладене, памет 1, памет 2, опции, бутон за захранване, дистанционно стартиране, старт / презареждане / пауза, цел на сушене, 24 часа закъснение

Комфорт и сигурност

- selfCleaning самопочистващ се кондензатор
- Елегантен и ергономично наклонен контролен панел за лесна употреба
- Препоръка при зареждане
- AutoDry технология

- Sensitive Drying System: голям барабан от неръждаема стомана с щадяща тъканите структура, ребра със Soft-дизайн
- Антивибрационен дизайн: повече стабилност и безшумност при работа
- Интериорно LED осветление
- Дренажен комплект
- Защита от деца: блокиране на програмите и вратата
- Звуков сигнал за край на програмата
- Брояч: брой завършени програми
- Странично отваряне, надясно, затваряне на вратата - може да бъде обърнато
- Метална кука за затваряне на вратата

Техническа информация

- Възможност за вграждане
- Размери (В x Ш): 84.2 cm x 59.8 cm
- Дълбочина: 61.3 cm
- Дълбочина с вратата: 65.1 cm
- Дълбочина с отворена врата: 110.5 cm
- Термopомпена технология с екологичен охлаждащ агент R290

¹ Скала на класовете за енергийна ефективност от A+++ to D

² Консумация на енергия kWh годишно, въз основа на 160 цикъла на сушене на стандартната програма за памук при пълно и частично зареждане и консумация на режимите с ниска мощност

³ Време на програмата при стандартната програма за памук и пълно зареждане

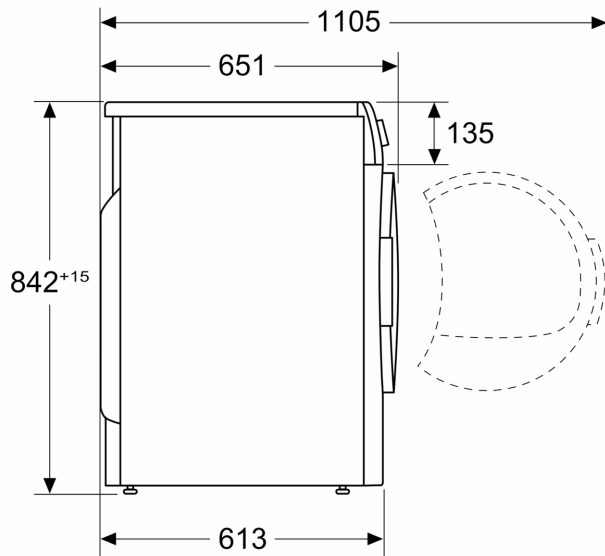
⁴ От скала за клас на ефективност при кондензацията от A до G

⁵ Претеглена ефективност на кондензация при стандартната програма за памук и пълно и частично натоварване

*** 10% по-голяма ефективност (174 Wh/година) от граничната стойност (194kWh/година) на клас на енергийна ефективност A+++ в категория 9kg съгласно делегираната наредба на ЕС 392/2012

**Серия 8, Сушилня с термопомпа, 9
kg, Сребрист инокс
WQB246CX0**

Измерване в мм



Измерване в mm

