

**Serie | 2, Съдомиялна за пълно  
вграждане, 45 cm  
SPV40F20EU**



**A+**

**ActiveWater 45 с многостранна защита  
срещу наводнение: Получавате  
оптимална защита срещу наводнения.**

- **Silence Plus:** приятно тиха на 48 dB.
- **AquaStop:** 100% доживотна гаранция срещу протичане.
- **Защита за стъкло:** за щадящо измиване на чаши и чувствителни съдове.
- **EcoSilence Drive:** изключително енергоспестяваща и безшумна при работа с голяма продължителност на живота.
- **10 години гаранция:** нашето силно обещание срещу ръжда на вътрешния кожух

**Техническа информация**

Консумация на вода (l) :	11,5
за вграждане/ свободностоящ :	Вграден
Височина на подвижен плот (mm) :	0
рамери на уреда (широчина x дълбочина) :	815 x 448 x 550
p-ри на нишата за монтаж (В x Ш x Д) :	815-875 x 450 x 550
Дълбочина с отворена на 90° врата (mm) :	1150
Регулируеми крачета :	Да – само отпред
Максимална регулировка на крачетата (mm) :	60
Нето тегло (kg) :	29,220
Бруто тегло (kg) :	31,0
макс. натоварване на захранващ кабел (W) :	2400
Ток (A) :	10
Напрежение (V) :	220-240
Честота (Hz) :	50; 60
Дължина на захранващия кабел (cm) :	175
Вид щепсел :	Gardy щепсел със заземяване
Дължина на маркуча за входящата вода (cm) :	165
Дължина на отходния маркуч (cm) :	205
EAN код :	4242002966946
Брой позиционни настройки :	9
Енергийна ефективност (2010/30/EC) :	A+
Консумация на енергия годишно (kWh/година) – НОВ (2010/30/EC) :	220,00
Консумация на енергия (kWh) :	0,78
Консумация на енергия в режим „оставена включена“ (W) – НОВ (2010/30/EC) :	0,10
Консумация на енергия в режим „изключена“ (W) – НОВ (2010/30/EC) :	0,10
Годишна консумация на вода (l/година) – НОВ (2010/30/EC) :	3220
Ефективност на изсушаване :	A
Програма за сравнение :	Еко
Продължителност на цикъла при стандартна програма (min) :	195
Ниво на шум (dB) :	48
Тип на инсталиране :	Напълно вграден

**Допълнителни аксесоари**

SGZ1010 : Удължение за маркуч за чиста и мръсна во  
SMZ5000 : Комплект за съдомиялна, за вази / шишета



## **Serie | 2, Съдомиялна за пълно вграждане, 45 cm SPV40F20EU**

### **ActiveWater 45 с многостранна защита срещу наводнение: Получавате оптимална защита срещу наводнения.**

#### **Капацитет / разход**

- Енергиен клас: A+ (в скала за енергийна ефективност от A+ ++ до D)
- Разход на енергия в програма Eco 50: 220 kWh/ годишно на база 280 стандартни работни цикли със студена вода и използване на нискоенергийните програми. Реалното потребление на енергия зависи от начина на използване на уреда.
- Разход на енергия в програма Eco 50 °C: 0.78 kWh
- Разход на енергия при връзване към топла вода при програма Eco 50:0.6 kWh
- Разход на вода в програма Eco 50: 3220 литра/годишно на база 280 стандартни работни цикли. Реалният разход на вода зависи от начина на употреба на уреда.
- Разход на вода в програма Eco 50: 11.5 л
- Клас на изсушаване A по скала от G (най-лошо изсушаване) до A (най-качествено изсушаване)
- Информацията се отнася за програма Eco 50. Тази програма е подходяща за измиване на нормално замърсени съдове и е най-ефективна по отношение на комбиниран разход на енергия и вода.
- Продължителност на програмата Eco 50: 195 мин
- Консумация на енергия изкл. / неизкл. уред: 0.1 W / 0.1 W
- Времетраене в режим на готовност: 0 мин
- Капацитет: 9 комплекта

#### **Техническа информация**

- 4 програми: Интензивна 70 °C, стандартна 65 °C, Eco 50 °C, бърза 45 °C
- 4 температури на измиване

#### **Мощност и потребление**

- DuoPower разпръскващи рамена в горната кошница
- Автоматично разпознаване на препаратата
- Сензор за зареждане
- EcoSilence мотор
- ActiveWater хидравлична система
- Техника за редуване на изплакването
- Електроника за регенерация
- Технология за предпазване на стъкло
- Теплообменник
- Асистент за дозиране
- Самопочистваща се филтърна система с трислоен гофриран филтър

#### **Програми и функции**

- Поставка за прибори в горната кошница
- Отделение за прибори в долната кошница
- Рафт за чашки в горната кошница

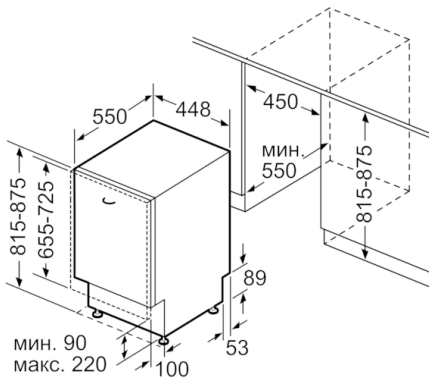
#### **Технология на измиване**

- Управление- отгоре
- LED индикатор за показание на програмите
- Акустичен сигнал в края на програмата
- LED-цвят: червен
- Електронен индикатор за добавяне на соли
- Електронен индикатор за добавяне на гланц
- Заден крак, регулиращ се от предната страна

#### **Индикатори и управление**

- AquaStop с доживотна гаранция
- Материал на вътрешната част: неръждаема стомана
- 28 програмни опции

**Serie | 2, Съдомиялна за пълно вграждане,  
45 cm  
SPV40F20EU**



Измерване в мм