

iQ300, Полуинтегрирана съдомиялна, 60 см, неръждаема стомана SN536S01KE



Допълнителни аксесоари

SZ72010	Удължение за маркуч за чиста и мръсна во
SZ73000	Комплект за съдомиялна, за вази / шишета
SZ73006	Ленти, декоративни 81см, неръжд. стомана
SZ73010	Сгъваема панта
SZ73051EU :	
SZ73100	Кошница за прибори за хранене
SZ73300	Държач за чаши за вино
SZ73640	Преграда за кошница / чаши за вино

varioSpeed Plus за до 3x по-бързо измиване и сушене; кошници с неограничени възможности за максимален комфорт

- ✓ До 66% по-бързо миене на съдове и сушене до искрящ блясък благодарение на varioSpeed Plus.
- ✓ aquaStop за доживотна гаранция срещу наводнение.
- ✓ 10 години гаранция срещу ръжда чрез вътрешния кожух на съдомиялната Siemens.
- ✓ Двигателят iQdrive без износване е много ефикасен, тих и дълготраен.
- ✓ Включете intensiveZone за повече налягане при впръскване в долната кошница за почистване на упорити замърсявания.

Features

Техническа информация

Клас на енергийна ефективност:	E
Потребление на енергия за 100 цикъла на Еко програмата: 94 kWh	
Максимален брой настройки:	13
Консумацията на вода по екопрограмата в литри за цикъл: 9.5 l	
Продължителност на програмата:	3:30 ч
Въздушни шумови емисии:	46 dB(A) re 1 pW
Клас на емисия на шум във въздуха:	C
Вид монтаж:	Вграждане
Височина на подвижен плот:	0 mm
рамери на уреда (широчина x дълбочина): .	815 x 598 x 573 mm
Необходим размер на нишата за инсталация (ВxШxД): .	815-875 x 600 x 550 mm
Дълбочина с отворена на 90° врата:	1150 mm
Регулируеми крачета:	Yes - all from front
Максимална регулировка на крачетата:	60 mm
Тегло:	36.7 kg
Бруто тегло:	38.8 kg
Оценка на свързването:	2400 W
Ток:	10 A
Номинална мощност:	220-240 V
Честота:	60; 50 Hz
Дължина на захранващия кабел:	175.0 cm
Вид щепсел:	Gardy щепсел със заземяване
Дължина на маркуча за входящата вода:	165 cm
Дължина на отходния маркуч:	190 cm
EAN код:	4242003764183
Тип монтиране:	Полувграден



iQ300, Полуинтегрирана съдомиялна, 60 см, неръждаема стомана SN536S01KE

Features

Мощност и потребление

- Капацитет: 13 комплекта
- Енергиен клас: A++ (в скала за енергийна ефективност от A+++ до D)
- Разход на енергия в програма Eco50: 262 kWh / годишно на база 280 стандартни работни цикли със студена вода и използване на нискоенергийните програми. Реалното потребление на енергия зависи от начина на използване на уреда.
- Разход на вода в програма Eco50: 2660 литра / годишно на база 280 стандартни работни цикли. Реалният разход на вода зависи от начина на употреба на уреда.
- Разход на вода в програма Eco50: 9.5 л
- Клас на изсушаване: A по скала от G (най-лошо изсушаване) до A (най-качествено изсушаване)
- Информацията се отнася за програма Eco50. Тази програма е подходяща за измиване на нормално замърсени съдове и е най-ефективна по отношение на комбиниран разход на енергия и вода.
- Продължителност на програмата Eco50: 210 мин

Програми и функции

- 6 програми: Интензивна 70 °C, Auto 45-65 °C, Eco 50 °C, Стъкло 40 °C, 1h 65 °C, предизмиване
- 3 специални функции: varioSpeed Plus, Интензивна зона, extraDry
- Програма за почистване на съдомиялната
- 5 температури на измиване

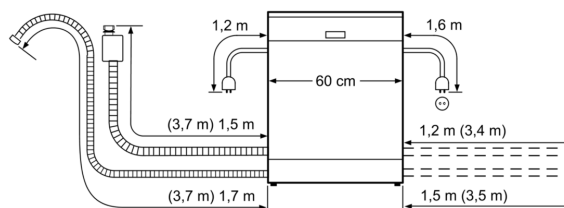
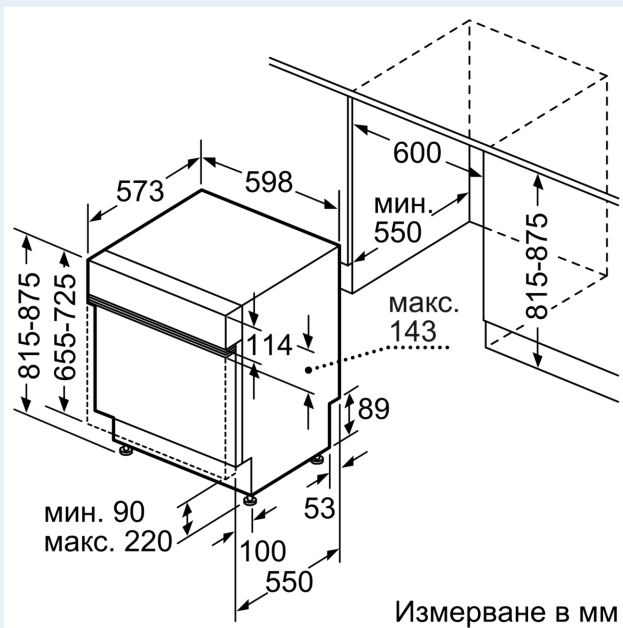
Техническа информация

- ActiveWater хидравлична система
- Асистент за дозиране
- iQdrive мотор
- aquaSensor, Сензор за зареждане
- Автоматично разпознаване на препарата
- Топлообменник
- Техника за редуване на изплакването
- Електроника за регенерация
- Самопочистваща се филтърна система с трислоен гофриран филтър
- Материал на вътрешната част: неръждаема стомана / полинокс
- Електронно показание на остатъчното време в минути
- Отложен старт: 1-24 часа
- Електронен индикатор за добавяне на соли
- Електронен индикатор за добавяне на гланц
- varioDrawer
- Регулируема по височина горна кошница с Rackmatic (3-степен)
- 2 flip tines front left
- 2 рафта за чашки в горната кошница
- aquaStop с доживотна гаранция
- Технология за предпазване на стъкло

- Заден крак, регулиращ се от предната страна
- Размери на уреда (ВxШxД): 81.5x59.8x57.3cm

**iQ300, Полуинтегрирана
съдомиялна, 60 см,
неръждаема стомана
SN536S01KE**

оразмерени чертежи



() Werte mit Verlängerungssatz