

**Серия 6, Съдомиялна за пълно  
вграждане, 60 cm  
SMV6ZCX03E**



**Дайте обратна връзка за резултатите от измиването и сушенето чрез приложението и Intelligent Programme ще се адаптира спрямо вашите нужди.**

- PerfectDry със Zeolith® – перфектни резултати при изсушаване с по-малък разход на енергия, дори при съдовете, които се изсушават трудно.
- Интелигентна програма: самостоятелно наглася цикъла на измиване и сушене според вашата оценка.
- Кошници Max Flex Pro: голяма гъвкавост и защита на вашите съдове, с превъзходна плъзгаща функция.
- Повече място за прибори и малки кухненски съдове във VarioDrawer.
- Система Rackmatic за максимална гъвкавост

**Техническа информация**

Клас на енергийна ефективност: ..... C  
 Потребление на енергия за 100 цикъла на Еко програмата: 75 kWh  
 Максимален брой настройки: ..... 14  
 Консумацията на вода по екопрограмата в литри за цикъл: ..... 9.0 l  
 Продължителност на програмата: ..... 3:20 ч  
 Въздушни шумови емисии: ..... 39 dB(A) re 1 pW  
 Клас на емисия на шум във въздуха: ..... B  
 за вграждане/ свободностоящ: ..... Вграждане  
 Височина на подвижен плот: ..... 0 mm  
 размери на уреда (широчина x дълбочина): ..... 815 x 598 x 550 mm  
 r-ри на нишата за монтаж (В x Ш x Д): ..... 815-875 x 600 x 550 mm  
 Дълбочина с отворена на 90° врата: ..... 1150 mm  
 Регулируеми крачета: ..... Да - всичко отпред  
 Максимална регулировка на крачетата: ..... 60 mm  
 Регулируем цокъл: ..... Едновременно хоризонтален и вертикален  
 Нето тегло: ..... 51.2 kg  
 Бруто тегло: ..... 53.0 kg  
 Мощност: ..... 2400 W  
 Ток: ..... 10 A  
 Напрежение: ..... 220-240 V  
 Честота: ..... 50; 60 Hz  
 Дължина на захранващия кабел: ..... 175.0 cm  
 Вид щепсел: ..... Gardy щепсел със заземяване  
 Дължина на маркуча за входящата вода: ..... 165 cm  
 Дължина на отходния маркуч: ..... 190 cm  
 EAN код: ..... 4242005387502  
 Типология на инсталиране: ..... За пълно вграждане

**Допълнителни аксесоари**

SGZ0BI01	Елемент за уплътняване и монтаж на съд.м
SGZ0IC00 :	
SGZ1010	Удължение за маркуч за чиста и мръсна вода
SGZ8BI00 :	
SMZ1051EU :	
SMZ2014	Преграда за кошница / чаши за вино
SMZ2056	Допълнителна врата, неръждаема стомана
SMZ5002	Кошничка за сребърни прибори
SMZ5003	Сгъваема панта
SMZ5035 :	
SMZ5100	Варио кошница за прибори
SMZ5300	Държач за чаши за вино



## Серия 6, Съдомиялна за пълно вграждане, 60 см SMV6ZCX03E

**Дайте обратна връзка за резултатите от  
измиването и сушенето чрез  
приложението и Intelligent Programme  
ще се адаптира спрямо вашите нужди.**

### Капацитет / разход

- Клас на енергийна ефективност<sup>1</sup>: C
- Енергия<sup>2</sup> / Вода<sup>3</sup>: 75 kWh / 9 litres
- Капацитет: 14 комплекта
- Времетраене на програмата<sup>4</sup>: 3:20 (ч:мин)
- Ниво на шум: 39 dB(A) re 1 pW
- Клас на шумоизолация: B
- Ниво на шум в програма Silence: 38 (A) re 1 pW

### Техническа информация

- 8 Програми: Eco 50 AC, Auto 45-65° 45-65 AC, Intelligent, Intensive 70 AC, Express 60° 60 AC, Glass 40 AC, Silence 50 AC, Favourite
- Pre-Rinse
- Machine Care
- Допълнителни опции чрез приложението Home Connect: HygienePlus, Silence on demand

### Мощност и потребление

- Зеолит сушене
- Теплообменник
- AquaSensor
- Асистент за дозиране
- EcoSilence мотор
- Автоматично разпознаване на препаратата
- Самопочистваща се филтърна система с трислоен гофриран филтър
- Материал на вътрешната част: неръждаема стомана (<https://www.bosch-home.bg/specials/campaigns/polynox>)

### Програми и функции

- R3 с червени маркировки Touchpoints
- сигнални червени спинери
- Кошница Vario
- Регулируема по височина горна кошница с Rackmatic (3-степени)
- Ball bearing на горната кошница
- SX на долната кошница
- 2SR
- Стопери на предните колела на долната кошница, които предотвратяват дерайлирането и.
- Сгъваеми поставки в горната кошница (2x)
- Сгъваеми поставки в долната кошница (6 x)
- 2x simple (long/short) mid gre

### Технология на измиване

- Home Connect посредством WLAN
- PiezoTouchControl
- EmotionLight
- Управление- отгоре

- английски
- Gap Illumination-Светлинен индикатор в горната лявата фуга
- Електронен индикатор за оставащото време в минути
- Акустичен сигнал в края на програмата
- Отложен старт: 1-24 часа

### Индикатори и управление

- AquaStop с доживотна гаранция
- Технология за предпазване на стъкло

### BOSCH - Заглавие 7

- Вкл. фуния за добавяне на сол
- Steam protection

### BOSCH - Заглавие 8

- Размери на уреда (ВхШхД): 81.5 x 59.8 x 55 cm

<sup>1</sup> Скала на класовете за енергийна ефективност от A до G

<sup>2</sup> Консумация на енергия в kWh за 100 цикъка (на програма икономично 50 AC)

<sup>3</sup> Консумация на вода в литри за цикъл (на програма икономично 50 AC)

<sup>4</sup> Продължителност на програмата икономично 50 AC

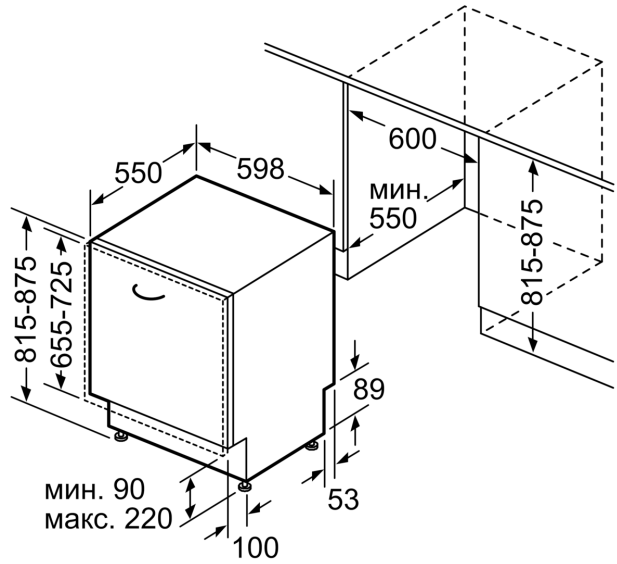
\* Моля, намерете гаранционните условия съгласно <https://www.bosch-home.bg/>

**Серия 6, Съдомиялна за пълно  
вграждане, 60 см  
SMV6ZCX03E**

измерване в мм



△ контакт  
( ) стойности с комплекта за удължение



Измерване в мм