

**Serie | 6, Съдомиялна за пълно
вграждане, 60 cm
SMV68MX04E**



**Разчитайте на PerfectDry за превъзходни
резултати от сушене на деликатни
съдове, чаши и дори пластмаса.**

- **Съкло 40°C:** щадяща програма за нежно почистване и сушене на Вашите чаши.
- **VarioFlex-кошници и Vario-чекмедже:** оптимално регулиране и място на всички нива.
- TimeLight
- **AquaStop:** 100% доживотна гаранция срещу протичане.
- **Защита за стъкло:** за щадящо измиване на чаши и чувствителни съдове.

Техническа информация

Клас на енергийна ефективност: D

Потребление на енергия за 100 цикъла на Еко програмата: 85 kWh

Максимален брой настройки: 14

Консумацията на вода по екопрограмата в литри за цикъл: 9,5 l

Продължителност на програмата: 3:15 ч

Въздушни шумови емисии: 44 dB(A) re 1 pW

Клас на емисия на шум във въздуха: B
за вграждане/ свободностоящ: Вграден

Височина на подвижен плот: 0 mm

рамери на уреда (широчина x дълбочина): 815 x 598 x 550 mm

р-ри на нишата за монтаж (В x Ш x Д): 815-875 x 600 x 550 mm

Сертификати за одобрение: CE, VDE

Дълбочина с отворена на 90° врата: 1150 mm

Регулируеми крачета: Yes - all from front

Максимална регулировка на крачетата: 60 mm

Нето тегло: 45,2 kg

Бруто тегло: 47,5 kg

макс. натоварване на хранващ кабел: 2400 W

Ток: 10 A

Напрежение: 220-240 V

Честота: 50; 60 Hz

Дължина на хранващия кабел: 175 cm

Вид щепсел: Gardy щепсел със заземяване

Дължина на маркуча за входящата вода: 165 cm

Дължина на отходния маркуч: 190 cm

EAN код: 4242002983066

Тип на инсталиране: Напълно вграден



4 242002 983066

Serie | 6, Съдомиялна за пълно вграждане, 60 cm SMV68MX04E

**Разчитайте на PerfectDry за превъзходни
результати от сушене на деликатни съдове,
чаши и дори пластмаса.**

Капацитет / разход

- Капацитет: 14 комплекта
- Енергиен клас: A+++ (в скала за енергийна ефективност от A+++ до D)
- Разход на енергия в програма Eco50: 237 kWh / годишно на база 280 стандартни работни цикли със студена вода и използване на нискоенергийните програми. Реалното потребление на енергия зависи от начина на използване на уреда.
- Разход на вода в програма Eco50: 2660 литра / годишно на база 280 стандартни работни цикли. Реалният разход на вода зависи от начина на употреба на уреда.
- Разход на вода в програма Eco50: 9.5 л
- Клас на изсушаване A по скала от G (най-лошо изсушаване) до A (най-качествено изсушаване)
- Информацията се отнася за програма Eco50. Тази програма е подходяща за измиване на нормално замърсени съдове и е най-ефективна по отношение на комбиниран разход на енергия и вода.
- Продължителност на програмата Eco50: 195 мин
- Ниво на шум в програма Silence: 41 dB(A) ге 1 pW

Програми и функции

- 8 програми: Интензивна 70°C, Auto 45-65°C, Eco 50°C, Тиха 50°C, Кратка 60°C, Стъкло 40°C, Бърза 45°C, Предварително измиване
- 3 специални функции: VarioSpeed Plus, Hygiene Plus, ExtraDry
- Програма за почистване на съдомиялната
- 6 температури на измиване

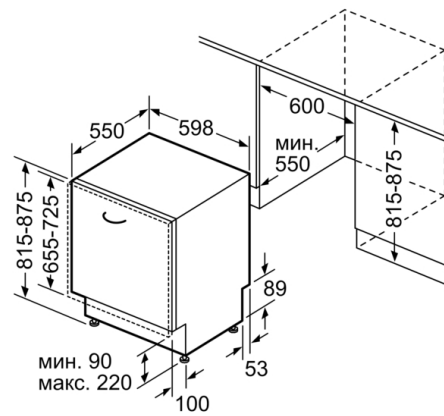
Техническа информация

- ActiveWater хидравлична система
- Зеолит сушене
- Асистент за дозиране
- EcoSilence мотор
- AquaSensor, Сензор за зареждане
- Автоматично разпознаване на препаратата
- Топлообменник
- Техника за редуване на изплакването
- Електроника за регенерация
- Самопочистваща се филтърна система с трислоен гофриран филтър
- Материал на вътрешната част: неръждаема стомана
- PiezoTouchControl
- Електронен индикатор за оставащото време в минути
- Акустичен сигнал в края на програмата
- TimeLight - показване на остъчното време
- Отложен старт: 1-24 часа
- Електронен индикатор за добавяне на соли
- Електронен индикатор за добавяне на гланц
- Кошница Vario
- Регулируема по височина горна кошница с Rackmatic (3-степени)
- 2 flip tines front left
- 2 рафта за чашки в горната кошница
- 2 EMG
- AquaStop с доживотна гаранция
- Технология за предпазване на стъкло
- Заден крак, регулиращ се от предната страна
- Размери на уреда (ВхШхД): 81.5x59.8x55 cm

**Серие | 6, Съдомиялна за пълно вграждане,
60 cm
SMV68MX04E**



() Werte mit Verlängerungssatz



Измерване в мм