

**Serie | 6, Съдомиялна за пълно
вграждане, 60 cm
SMV58L50EU**



A++

**Нашата ActiveWater 60 в клас A++:
Особено добра за околната среда и
бюджета ви благодарение на високия
клас на енергийна ефективност.**

- **Клас на енергийна ефективност A++:** мие много ефикасно.
- **Система от кошници VarioFlex и VarioDrawer:** Голям капацитет при зареждане и повече пространство.
- **VarioSpeed:** мие за двойно по-кратко време с оптимални резултати при почистване и сушене на съдовете.
- **AquaStop:** 100% доживотна гаранция срещу наводнения.
- **Технология за защита на стъклото:** изключително деликатно третиране на фините ви стъклени съдове.

Техническа информация

Консумация на вода (l) :	10,0
за вграждане/ свободността :	Вграден
Височина на подвижен плот (mm) :	0
р-ри на нишата за монтаж (В x Ш x Д) :	815-875 x 600 x 550
Дълбочина с отворена на 90° врата (mm) :	1150
Регулируеми крачета :	Да – само отпред
Максимална регулировка на крачетата (mm) :	60
Нето тегло (kg) :	37,190
Бруто тегло (kg) :	39,0
макс. натоварване на захранващ кабел (W) :	2400
Ток (A) :	10
Напрежение (V) :	220-240
Честота (Hz) :	50; 60
Дължина на захранващия кабел (cm) :	175
Вид щепсел :	Gardy щепсел със заземяване
Дължина на маркуча за входящата вода (cm) :	165
Дължина на отходния маркуч (cm) :	190
EAN код :	4242002772738
Брой позиционни настройки :	13
Енергийна ефективност (2010/30/ЕС) :	A++
Консумация на енергия годишно (kWh/година) – НОВ (2010/30/ЕС) :	262,00
Консумация на енергия (kWh) :	0,92
Консумация на енергия в режим „оставена включена“ (W) – НОВ (2010/30/ЕС) :	0,10
Консумация на енергия в режим „изключена“ (W) – НОВ (2010/30/ЕС) :	0,10
Годишна консумация на вода (l/година) – НОВ (2010/30/ЕС) :	2800
Ефективност на изсушаване :	A
Програма за сравнение :	Еко
Продължителност на цикъла при стандартна програма (min) :	210
Ниво на шум (dB) :	46
Тип на инсталиране :	Напълно вграден



Допълнителни аксесоари

SGZ1010 : Удължение за маркуч за чиста и мръсна во
SMZ2014 : Преграда за кошница / чаши за вино
SMZ5000 : Комплект за съдомиялна, за вази / шишета
SMZ5100 : Варио кошница за прибори
SMZ5300 : Държач за чаши за вино



Serie | 6, Съдомиялна за пълно вграждане, 60 cm SMV58L50EU

**Нашата ActiveWater 60 в клас A++:
Особено добра за околната среда и
бюджета ви благодарение на високия клас
на енергийна ефективност.**

Капацитет / разход

- Енергиен клас: A++
- Разход на енергия в програма Eco 50: 262 kwh/годишно на база 280 стандартни работни цикли със студена вода и използване на нискоенергийните програми. Реалното потребление на енергия зависи от начина на използване на уреда.
- Разход на енергия в програма Eco 50 °C: 0.92 kwh
- Разход на вода в програма Eco 50: 2800 литра/годишно на база 280 стандартни работни цикли. Реалният разход на вода зависи от начина на употреба на уреда.
- Разход на вода в програма Eco 50: 10 л
- Клас на изсушаване A по скала от G (най-лошо изсушаване) до A (най-качествено изсушаване)
- Информацията се отнася за програма Eco 50. Тази програма е подходяща за измиване на нормално замърсени съдове и е най-ефективна по отношение на комбиниран разход на енергия и вода.
- Продължителност на програмата Eco 50: 210 мин
- Консумация на енергия изкл. / неизкл. уред: 0.1 W / 0.1 W
- Времетраене в режим на готовност: 0 мин
- Капацитет: 13 комплекта
- Ниво на шум: 46 dB(A) re 1 pW,

Техническа информация

- 5 програми: Интензивна 70, Auto 45-65, Eco 50, бърза 45, предизмиване
- 4 температури на измиване
- 2 специални функции: VarioSpeed, половин зареждане

Мощност и потребление

- Автоматично разпознаване на препарата
- AquaSensor, Сензор за зареждане
- EcoSilence мотор
- ActiveWater хидравлична система
- Теплообменник
- Техника за редуване на изплакването
- Електроника за регенерация
- Технология за предпазване на стъкло
- Асистент за дозиране
- Самопочистваща се филтърна система с трислоен гофриран филтър

Програми и функции

-
- Vario-чекмедже
- Сребристи кошници XXL с дръжка
- Регулируема по височина горна кошница с Rackmatic (3- степени)
- Сгъваеми поставки в горната кошница (2x)
- Сгъваеми поставки в долната кошница (4x)
- 2 рафта за чашки в горната кошница

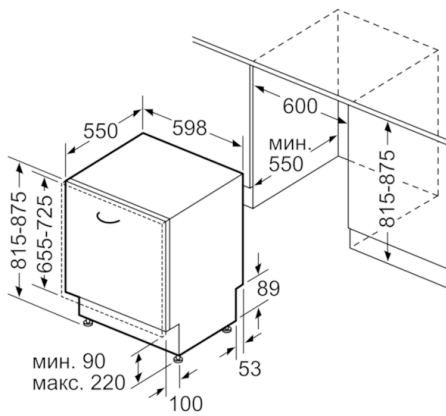
Технология на измиване

- Електронен индикатор за оставащото време в минути
- Управление- отгоре
- Акустичен сигнал в края на програмата
- InfoLight
- Цвят на индикатора: червен
- Отложен старт: 1-24 часа
- Електронен индикатор за добавяне на соли
- Електронен индикатор за добавяне на гланц
- Защита за деца: заключване на вратата
- Servo-заключване
- Заден крак, регулиращ се от предната страна

Индикатори и управление

- AquaStop с доживотна гаранция
- Материал на вътрешната част: неръждаема стомана/ полинокс
- Плоча за предпазване от парата

**Serie | 6, Съдомиялна за пълно вграждане,
60 cm
SMV58L50EU**



Измерване в мм